



# CATÁLOGO PROFESIONAL EQUIPAMIENTO DE PISCINA

La fuerza de una oferta global europea

BOMBAS / FILTROS / PROYECTORES / MATERIAL VASO PISCINA / TRATAMIENTO DEL AGUA  
LIMPIAFONDOS / BOMBAS DE CALOR / EQUIPAMIENTO EXTERIOR

# *Felicidad es un día en la piscina*

Tenemos el privilegio de trabajar en un negocio orientado al disfrute y el relax, a hacer felices a las personas. Nuestros productos y soluciones contribuyen a convertir la piscina en el lugar perfecto para reunirnos con familia y amigos, hacer ejercicio y disfrutar de nuestro tiempo libre.

Eso no significa que abandonemos temas tan trascendentes en el contexto actual como son la eficiencia y la sostenibilidad, que no están en absoluto reñidos con el disfrute.

Tanto si eres particular, como si eres profesional, en este catálogo podrás encontrar todo lo necesario para el perfecto acabado y conservación de tu piscina. Te invito a descubrir nuestras novedades y nuestra oferta global de productos y servicios, que nos mantienen año tras año como uno de los líderes mundiales en equipamientos para piscinas.

Todo el equipo de HAYWARD® y su amplia red de distribuidores y profesionales de las piscinas, quedamos a tu disposición para lo que necesites.

## **Fernando Blasco**

VP, GENERAL MANAGER EUROPE & ROW

*Contacta  
con nuestro  
departamento  
comercial*





HAYWARD® **2**

BOMBAS & CUADROS ELÉCTRICOS **18**

FILTROS **40**

PROYECTORES **54**

MATERIAL VASO PISCINA **62**

TRATAMIENTO DEL AGUA **76**

LIMPIAFONDOS **96**

BOMBAS DE CALOR **110**

EQUIPAMIENTO EXTERIOR **126**

GARANTÍA / CGV

HAYWARD®

BOMBAS & CUADROS

FILTROS

PROYECTORES

MATERIAL VASO PISCINA

TRATAMIENTO DEL AGUA

LIMPIAFONDOS

BOMBAS DE CALOR

EQUIPAMIENTO EXTERIOR

GARANTÍA / CGV

# Por qué elegir HAYWARD®

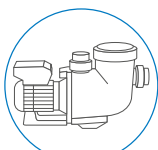
## LIDERAZGO

**HAYWARD® es uno de los líderes mundiales en equipamiento para piscinas, con casi 100 años de historia y presencia en los 5 continentes.**

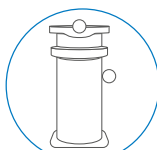
Con sus gamas de productos Hayward® y Kripsol®, y su tecnología Sugar Valley cubre todos los mercados de productos para piscinas, tanto residenciales como comerciales. Su oferta global de productos incluye tanto sistemas de filtración como todo tipo de equipamientos de confort.

## TECNOLOGÍA DRIVEN BY QUALITY

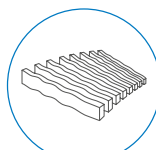
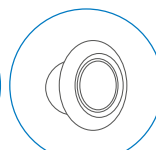
- Toda nuestra **innovación tecnológica** está orientada a mejorar continuamente la calidad de nuestros productos, para ofrecer a nuestros clientes las mejores soluciones. Esto nos ha llevado a convertirnos en especialistas en cada categoría de productos.
- Con los **nuevos lanzamientos** buscamos que la experiencia de los usuarios finales con su piscina sea satisfactoria, porque su equipamiento sea eficiente, duradero y cómodo de utilizar.
- Cada uno de nuestros productos debe responder a las **nuevas exigencias y estilos de vida** como son la conectividad y la sostenibilidad.



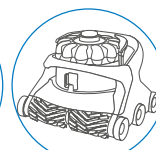
BOMBAS



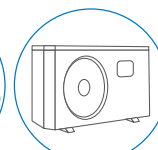
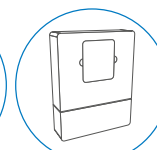
FILTROS

MATERIAL  
VASO PISCINA

PROYECTORES



LIMPIAFONDOS

BOMBAS DE  
CALORTRATAMIENTO  
DEL AGUAEQUIPAMIENTO  
EXTERIOR

..... SISTEMAS DE FILTRACIÓN .....

..... EQUIPAMIENTOS DE CONFORT .....



## CERCANÍA

- **Estamos presentes en todo el territorio europeo** con un equipo comercial y técnico de más de 50 personas, y con varias plataformas logísticas.
- Disponemos de todos los **recursos internos** necesarios (ingeniería, marketing, producción...) para diseñar y fabricar productos adaptados al mercado europeo.
- También ofrecemos el **asesoramiento técnico** y el servicio postventa adecuados para las necesidades de los profesionales de la piscina.
- Puedes **contactar con nuestro departamento** de ventas en: [eu-customerservice@hayward.com](mailto:eu-customerservice@hayward.com)

Síguenos en RRSS y comparte tus experiencias en



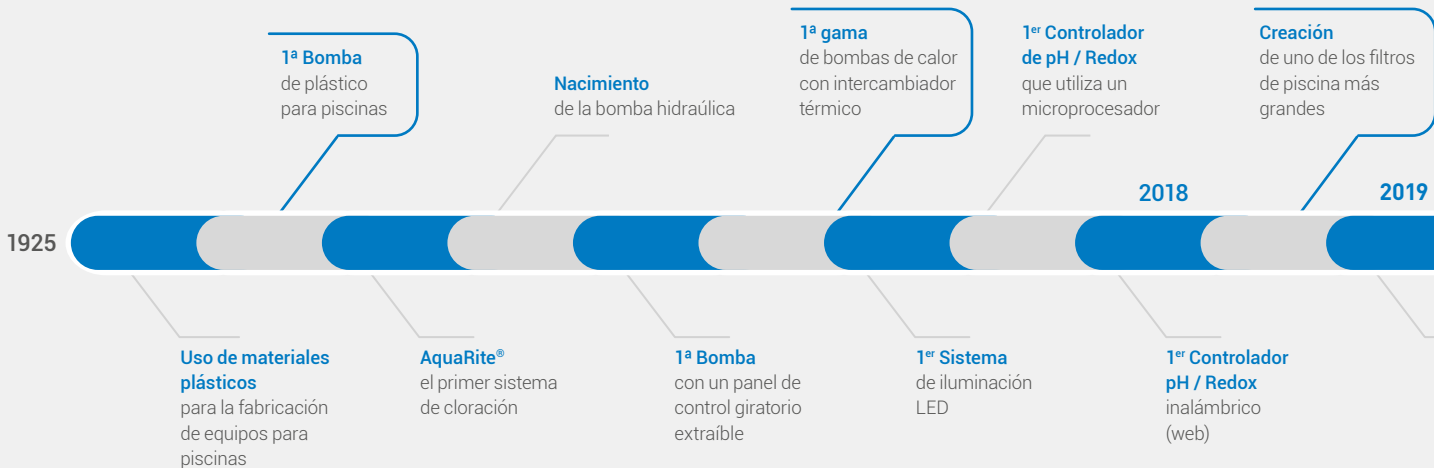
# Por qué elegir HAYWARD®

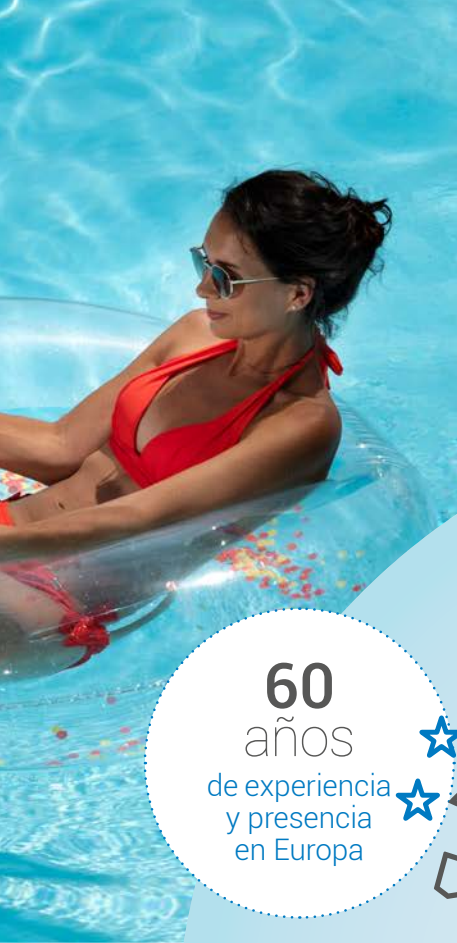


## UNA HISTORIA DE INNOVACIÓN

Desde su nacimiento en 1925, HAYWARD® ha introducido constantes innovaciones

que han hecho evolucionar los equipamientos para piscinas, y lo seguirá haciendo en el futuro, porque **la innovación está en el ADN de la marca.**





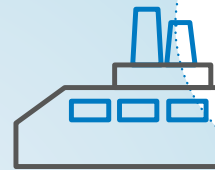
**1.350**  
millones de €  
de ventas a  
nivel mundial



**60**  
años  
de experiencia  
y presencia  
en Europa



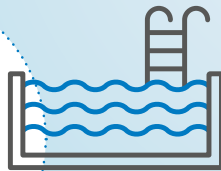
**11**  
fábricas  
y centros  
logísticos



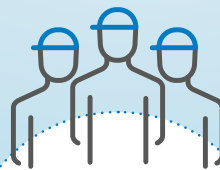
# HAYWARD®

## EN CIFRAS

Más de  
**5**  
millones  
de piscinas equipadas  
con productos  
HAYWARD®



**>1.000**  
referencias  
en Europa



**>2.500**  
empleados

**S.Line Pro F**  
Primera bomba de calor  
con ventilación lateral

2022

2021

**AquaVac® 6 Series**  
1er limpiafondos  
eléctrico con tecnología  
hidrociclónica sin filtro

**SumHeat F**  
Bomba de calor,  
diseño vertical,

\* HAYWARD® Año 2021

# La fuerza

de una oferta global en equipamientos de piscinas

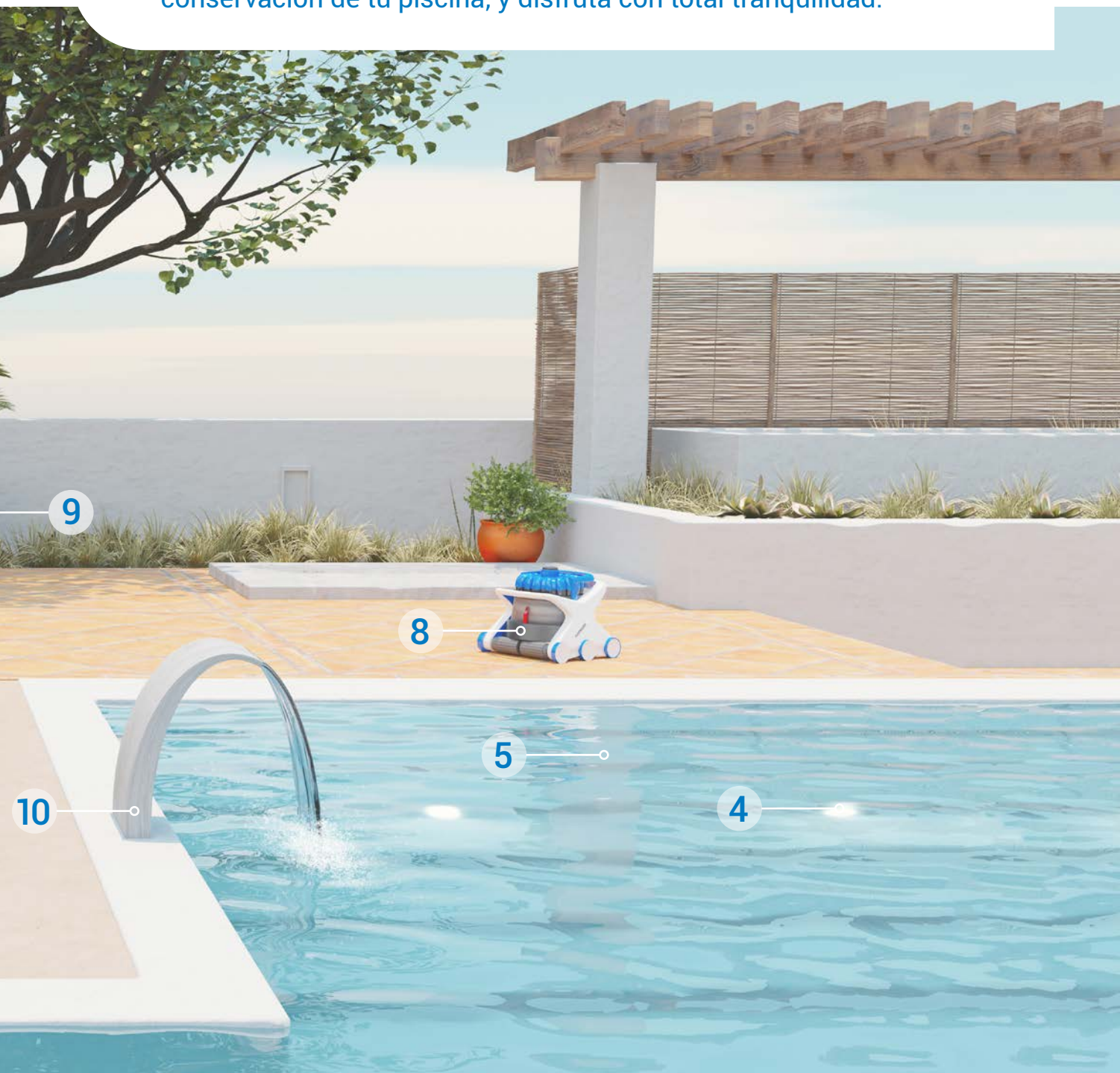


## EXPERT LINE

- ① **Bomba** - mantiene en movimiento el agua para que pueda cumplir un ciclo de filtración completo 3 veces al día.
- ② **Cuadro eléctrico** - gestiona la bomba de filtración y otros equipamientos de la piscina.
- ③ **Filtro** - limpia y purifica, para asegurar la calidad del agua y el confort del baño.
- ④ **Iluminación** - garantiza un buen ambiente y aporta personalidad a la piscina
- ⑤ **Material vaso piscina** - conjunto de elementos empotrados en el interior de la piscina, para la circulación del agua, hidroterapia y otros usos.
- ⑥ **Clorador Salino** - es una forma de tratamiento con cloro con un ciclo interesante. La sal contenida en el agua se convierte en cloro bajo la acción de una corriente eléctrica.



En HAYWARD® solo nos dedicamos a equipamientos para piscinas. Descubre todos los elementos necesarios para el mantenimiento y conservación de tu piscina, y disfruta con total tranquilidad.



- 7a) 7b) **Bombas dosificadoras** - que regulan el pH e inyectan ácido.
- 7c) **Módulo Wi-Fi** - que permite el control remoto del clorador.
- 8) **Limpiafondos** - incluye un sistema automático de guiado, para aspirar la suciedad de todo el fondo y paredes de la piscina.

- 9) **Bomba de calor** - elegir la temperatura del agua permite disfrutar de la piscina durante más tiempo, independientemente del clima.
- 10) **Equipamiento exterior y elementos de agua** - desde escaleras y duchas a cascadas o chorros, todo lo necesario para el toque final a tu piscina.

# Soluciones HAYWARD® conectadas para una gestión inteligente y optimizada de tu piscina

## 1 DISPOSITIVO para controlar todos los equipos



### Sumérgete en un mundo de tecnología

HAYWARD® te ofrece una gama completa de equipos domóticos (cloradores salinos y Control Station) como no hay otra en el mercado.

### Una gama exclusiva con múltiples ventajas

Con la que podrás ver y controlar a distancia todas las funciones esenciales de tu piscina desde tu Smartphone, tablet o sistema de voz

Los equipos domóticos HAYWARD® sirven también para controlar los equipos de la competencia



TRATAMIENTO DEL AGUA



pH/REDOX



BOMBAS DE FILTRACIÓN,  
INCLUIDAS LAS DE VELOCIDAD VARIABLE



PROYECTORES LED



EQUIPO CALEFACTOR



EQUIPOS ADICIONALES  
(CASCADAS, CHORROS...)

Descubre como  
funciona nuestra  
conectividad





## ¡Una gama de equipos domóticos 100% conectados, accesible para todos!

Con nuestra tecnología Sugar Valley, HAYWARD® es el líder indiscutible del mercado en conectividad, con 10.000 piscinas conectadas y 20.000 usuarios en todo el mundo.



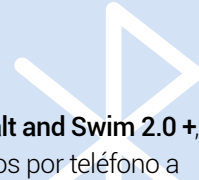
## 2 SOLUCIONES ¡para conectarse con total libertad!

### Wi-Fi



- Controla tu piscina por voz con Google Home y Alexa.
- Descarga gratuitamente la **aplicación HAYWARD® PoolWatch** para disfrutar del control remoto en combinación con el módulo WiFi o Ethernet.

### Bluetooth



- Con el **clorador salino Salt and Swim 2.0 +**, controla todos tus equipos por teléfono a través de la conexión Bluetooth.
- Una solución HAYWARD® económica, fácil y práctica, que te permite controlar la bomba, la iluminación y la desinfección.

## ¡Nuevas oportunidades para los profesionales de las piscinas!

- Controla a distancia las piscinas de tus clientes
- Gana tiempo
- Actúa desde tu oficina
- Accede al historial de datos durante 30 días (descarga y exportación de datos en Excel)
- Fideliza a tus clientes

# Próximamente en 2023

## ¡Descubre nuestras novedades!

### Una nueva generación de cloradores Hayward®

Nuevos diseños para ofrecer mejores prestaciones



**AquaRite® UV Low Salinity NG**

Combina 3 sistemas de desinfección: ultravioleta, hidrólisis y electrólisis de baja salinidad



**EXPERT LINE**

AÑOS DE GARANTÍA



**3** ESTÁNDAR **4<sup>TH</sup>**




**AquaRite® + NG**

¡No es solo un clorador salino! Es el cerebro de tu piscina



**AquaRite® HC Low Salinity NG**

Un clorador de baja salinidad para tu piscina

### Nueva gama de control y regulación

Una oferta renovada para usuarios y profesionales



**Easy Chem**

Una gama completa de dosificadores para desinfectar tu piscina de hasta 130 m<sup>3</sup>.

**Pro Chem**

Una gama completa para profesionales, con un diseño actualizado, para piscinas hasta 350 m<sup>3</sup>.

**EXPERT LINE**

AÑOS DE GARANTÍA



**3** ESTÁNDAR **4<sup>TH</sup>**



**INCLUIDO**



Alarma programable

Tubo Santoprene Hayward

### Control Station NG

Una opción renovada para controlar tu piscina a distancia



**EXPERT LINE**

AÑOS DE GARANTÍA



**3** ESTÁNDAR **4<sup>TH</sup>**





HAYWARD®

BOMBAS & CUADROS

FILTROS

PROYECTORES

MATERIAL  
VASO PISCINA

TRATAMIENTO  
DEL AGUA

LIMPIAFONDOS

BOMBAS DE CALOR

EQUIPAMIENTO  
EXTERIOR

GARANTÍA / CGV

**CUIDAR** el medio ambiente

**REDUCIR** el consumo de agua y energía

**ESCOGER** equipos de piscina eco responsables



© Illustration S. Debeaurme - DPS Lyon - France



BOMBAS DE VELOCIDAD VARIABLE



FILTROS DE ELEMENTOS



PROYECTORES LED



CLORADORES SALINOS



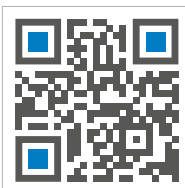
BOMBAS DE CALOR FULL INVERTER

# Descubre nuestra página web

con su atractivo diseño y sus nuevas funciones

- ▶ MOTOR DE BÚSQUEDA
- ▶ COMPARADOR DE PRODUCTOS
- ▶ CONTENIDOS PARA LOS PROPIETARIOS DE PISCINAS
- ▶ VÍDEOS Y TUTORIALES
- ▶ PREGUNTAS FRECUENTES

Únete a nosotros en nuestra web  
[www.hayward.es](http://www.hayward.es)



## PRODUCTOS

Descubre toda nuestra oferta de productos por familia y tecnología.



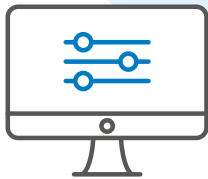


## IDEAS Y CONSEJOS



Todas las últimas tendencias, novedades, consejos y trucos para que tu proyecto de piscina sea un éxito.

## HERRAMIENTAS Y SERVICIOS

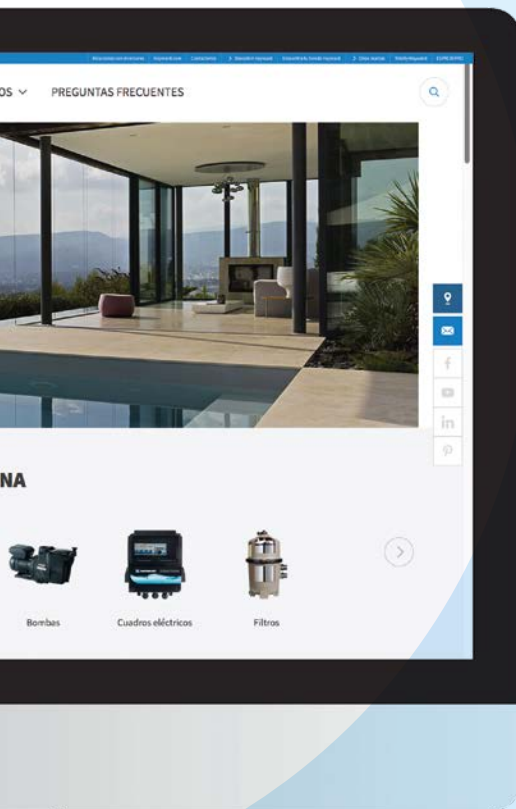


**Configuradores** Herramientas para optimizar la configuración de piscinas y equipos, incluidas bombas de calor, bombas de velocidad variable, cloradores salinos, limpiafondos, filtros... ¡y mucho más!

**Videos** Accede a nuestros atractivos videos y difúndelos en tu tienda.

**Tutoriales** Videos técnicos que te ayudarán en tus instalaciones.

**Documentacion** Para tener toda la información de los productos. (Catálogos, fichas técnicas, manuales, folletos).



## PREGUNTAS FRECUENTES



Encuentra la respuesta a las preguntas más habituales por temas.

## REDES SOCIALES

Descubre nuestras novedades, nuestro enfoque de producto, nuestras promociones...



VE SIEMPRE UN PASO POR DELANTE...



# POR QUÉ ADHERIRSE AL PROGRAMA TOTALLY HAYWARD® ?

## GARANTÍA

### Beneficiarse de garantía adicional

Hasta dos años de garantía adicional para cualquier producto Hayward® comprado en una de las tiendas de nuestros socios Totally Hayward®.



### Recompensarle por su fidelidad

Reciba nuestro pack de bienvenida TH que incluye varios obsequios y convierta sus puntos en bonos al final del programa.



### Aprovechar las actividades promocionales

Específicamente para los socios del programa Totally Hayward®: Booster Points, Try Me Program.



### Para participar en nuestras sesiones de formación\*

Para descubrir nuestras novedades, responder a sus preguntas y compartir experiencias con el fin de que usted pueda ofrecer a sus clientes los mejores servicios y prestaciones técnicas.



### Disfrutar y aprender con el camión móvil de Hayward®\*

Nuestro camión móvil Hayward® se desplaza cerca de usted. Nuestros técnicos le presentarán nuestras novedades, nuestros productos y le aportarán sus consejos y experiencia.



### Beneficiarse de un servicio post-venta de calidad

Nuestros distribuidores socios del programa se comprometen a suministrarle las piezas de repuesto y a aportarle asesoramiento técnico.



### Tener más visibilidad en nuestra web [www.hayward.es](http://www.hayward.es)

Gracias a nuestra herramienta on line "encuentra tu distribuidor".



### Recibir nuestras newsletters

Para estar informado de nuestras noticias y promociones.



### Recibir material de merchandising de acuerdo a tu status de socio

Para la decoración de su tienda y la puesta en valor de los productos Hayward® con el fin de generar ventas. No dude en contactar con su delegado comercial para cualquier solicitud personalizada (señalización exterior, imágenes para su tienda, correo, ...). También se puede beneficiar de nuestras acciones co-op marketing (ver condiciones).

\* Sujeto al contexto de salud  
Programa válido en España, Italia y Portugal, sujeta a condiciones.

# BOMBAS Y CUADROS ELÉCTRICOS



## ¿Cómo elegir una bomba?



La bomba mantiene la circulación del agua de la piscina de forma que toda esta agua pase por el filtro durante:

- Bombas de velocidad única: entre seis y ocho horas.
- Bombas de velocidad variable: una vez al día para maximizar el ahorro de energía.

No debe estar sobredimensionada en relación con el filtro. Efectivamente, la calidad de filtración sería menor, habida cuenta de la velocidad de paso demasiado alta a través del elemento filtrante.



# ÍNDICE

<b>BOMBAS</b>	<b>20-33</b>
TriStar® VSTD	20
K-Flo VSTD	21
RS II VSTD	22
MaxFlo® XL VSTD	23
Super Pump® VSTD	24
TriStar®	26
K-Flo	27
RS II DI	28
MaxFlo® XL	29
Super Pump® Pro	30
MaxFlo®	31
PowerFlo II	32
Booster Pump	33
<b>CUADROS ELÉCTRICOS</b>	<b>36-39</b>
H-Power	36
H-Power Pro	37
H-Power Connect	39

EFICIENCIA  
HIDRÁULICA



TAMAÑO  
DE LA  
PISCINA

PEQUEÑA

MEDIANA

GRANDE

# TriStar® VSTD

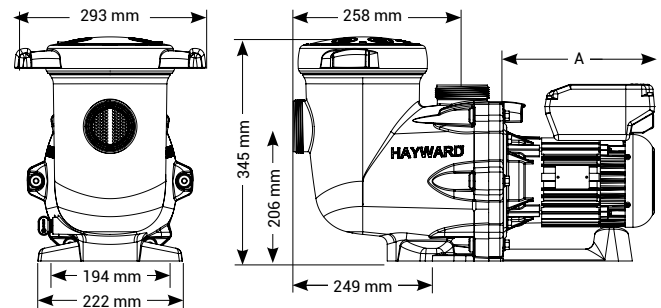


## EXCELENCIA Y EFICIENCIA

- Smart Inverter + Motor de Imán Permanente + Motor Síncrono: **ahorro de electricidad hasta un 85 %\***
- **Extremadamente fiable, sonido imperceptible**
- **Hidráulica optimizada de altas prestaciones**
- Control pad orientable 180° para **mejor acceso**
- **Enlaces suministrados**
- Cierre prefiltro twist-lock, **sin herramientas**
- Recomendada para piscinas **hasta 120 m<sup>3</sup>\*\***
- Reemplaza a TriStar de una velocidad sin modificar la instalación

\* Funcionando a baja velocidad. Ahorro potencial generalmente constatado del 65 %.

\*\* Funcionando las 24 h a baja velocidad.



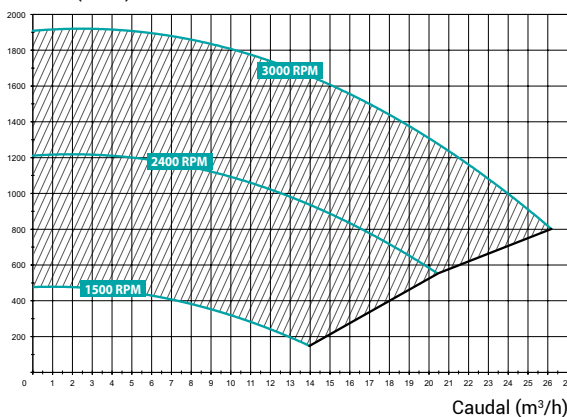
El módulo de control intuitivo muestra toda la información necesaria, como por ejemplo el consumo de energía en tiempo real. Mejora de la unidad de control, a la que se han añadido cinco programas diarios. Función «Skimming» que permite un barrido de la superficie automáticamente cada 1, 2 o 3 horas. **Modo de temporizado**

### Datos Técnicos

Temp.máx.agua	35°C
Sello mecánico	AISI 304
Características motor-variador	Class F, IP55, 50 Hz, Brushless VFD
Cuerpo / rodete / cesto / tapa	PP+GF/Noryl® + GF/ABS/PC
Tamaño del prefiltro	4.5 L

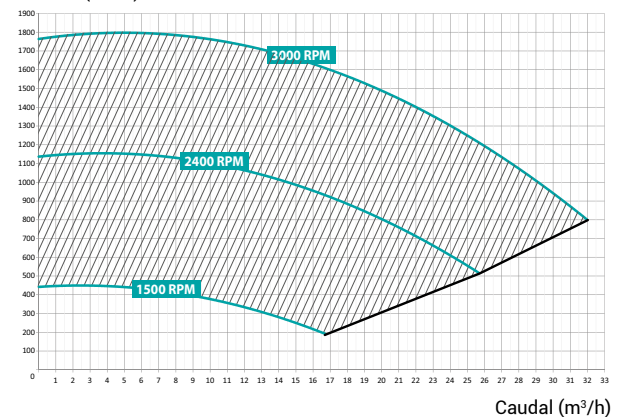
### • Modelo 1,5 CV

Presión (mbar)



### • Modelo 2 CV

Presión (mbar)



	Velocidad	Potencia	Dim. A	Peso	Conexión	Caudal agua*	Potencia absorbida P1	Potencia cedida P2	Amperaje	Ref.
TRISTAR® VSTD	600 - 3000 RPM (20 rpm)	1,5 CV	230 mm	17,5 kg	63 mm	@10 m: 24 m³/h @8 m: 26,3 m³/h	1240 W	1100 W	5,9 A	SP3216VSTD
	600 - 3000 RPM (20 rpm)	2 CV	250 mm	17,5 kg	63 mm	@10 m: 28,8 m³/h @8 m: 31 m³/h	1500 W	1400 W	7,8 A	SP3220VSTD

\* a 3000 Rpm



# K-Flo VSTD

## LA VELOCIDAD IDEAL PARA CUALQUIER APLICACIÓN

- Smart Inverter + Motor de Imán Permanente + Motor Síncrono: **ahorro de electricidad hasta un 85 %\***
- **Extremadamente silenciosa**
- Cierre prefiltro Twist-Lock, **sin herramientas**
- Recomendada para piscinas **hasta 80 m<sup>3</sup>\*\***

\* Funcionando a baja velocidad. Ahorro potencial generalmente constatado del 65 %.  
 \*\* Funcionando las 24 h a baja velocidad.



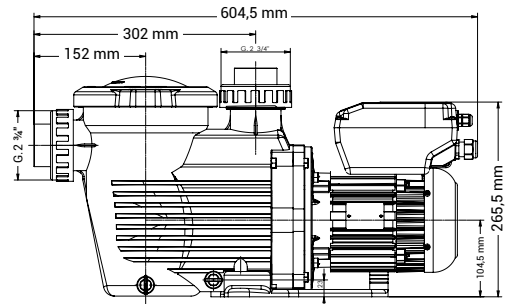
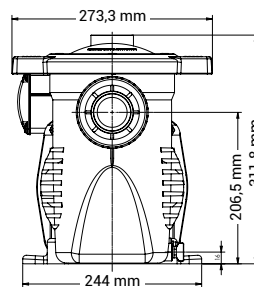
Tapa de prefiltro transparente con cierre twist-lock



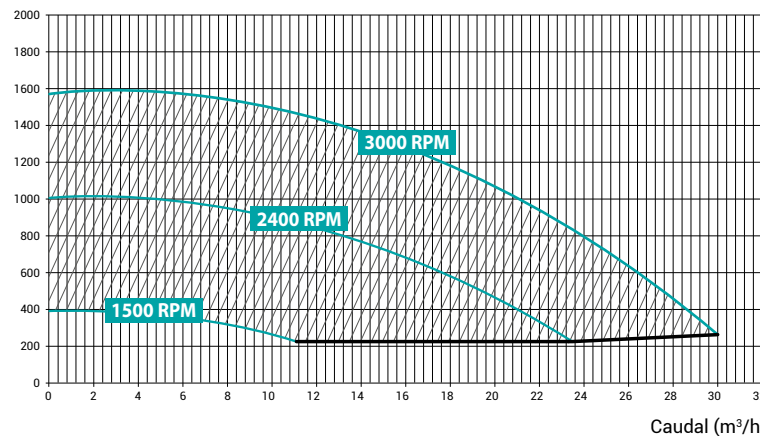
Doble purga, apertura fácil sin herramientas



Conectores de unión suministrados (50 y 63 mm)



Presión (mbar)



### Datos Técnicos

Temp.máx.agua	35°C
Sello mecánico	AlSi 316, apto para agua salada
Características motor-variador	Class F, IP55, 50 Hz, Brushless VFD
Cuerpo / rodete / cesto / tapa	PP+GF/Noryl® +GF/PP/SAN®
Tamaño del prefiltro	3.5 L

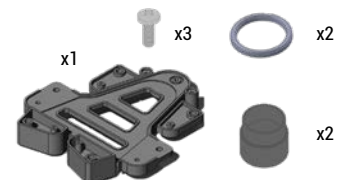
	Potencia	Caudal agua*	Peso	E/S	Potencia absorbida P1	Potencia cedida P2	Amperaje	Cantidad por palet	Ref.
K-FLO VSTD	1,5 CV	@10 m: 21 m³/h @8 m: 23,8 m³/h	15 kg	50 y 63 mm	1240 W	1100 W	5,9 A	20	SPK12615VSTD

\*a 3000 Rpm

**Kit de actualización LPRK : úselo con K-Flo VSTD para reemplazar fácilmente bombas antiguas en instalaciones existentes**

Ref.	Bombas para reemplazar	Contenido del kit	Kit por caja
LPRK	Astral Victoria Plus, Astral Victoria Plus Silent, Saci Winner	Smart Base 45 (1), Tornillo de fijación (3), RC50 (2), Junta tórica (2)	10

LPRK es válido para modernizar instalaciones de Ø 50 mm, comúnmente utilizado para bombas de hasta 1 CV



SMART RETROFIT KIT

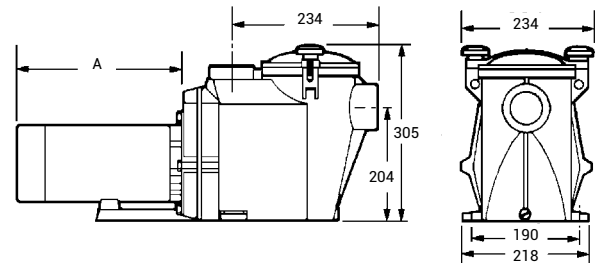


# RS II VSTD

## LA UNIÓN DE LA EFICIENCIA Y LA TECNOLOGÍA

- Smart Inverter + Motor de Imán Permanente + Motor Síncrono: **ahorro de electricidad hasta un 85 %\***
- **Extremadamente silenciosa**
- Tapa en Lexan™ transparente de cierre **sin herramientas**
- **Enlaces suministrados**
- Recomendada para piscinas **hasta 100 m<sup>3</sup>\*\***

\* Funcionando a baja velocidad. Ahorro potencial generalmente constatado del 65 %.  
 \*\* Funcionando las 24 h a baja velocidad.



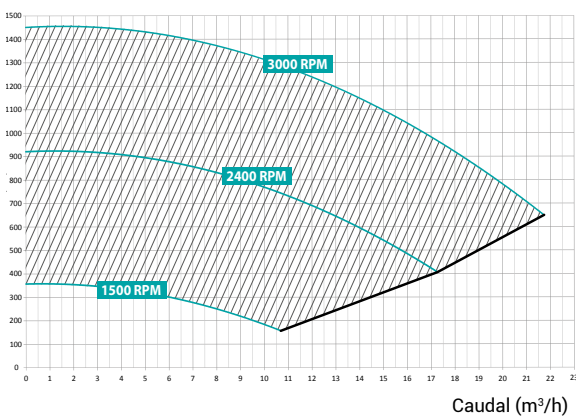
El módulo de control intuitivo muestra toda la información necesaria, como por ejemplo el consumo de energía en tiempo real. Mejora de la unidad de control, a la que se han añadido cinco programas diarios. Función «Skimming» que permite un barrido de la superficie automáticamente cada 1, 2 o 3 horas. **Modo de temporizado**

### Datos Técnicos

Temp.máx.agua	35°C
Sello mecánico	AISI 304, apto para agua salada
Características motor-variador	Class F, IP55, 50 Hz, Brushless VFD
Cuerpo / rodete / cesto / tapa	PP+GF/Noryl® + GF/ABS/PC
Tamaño del prefiltro	2.95 L

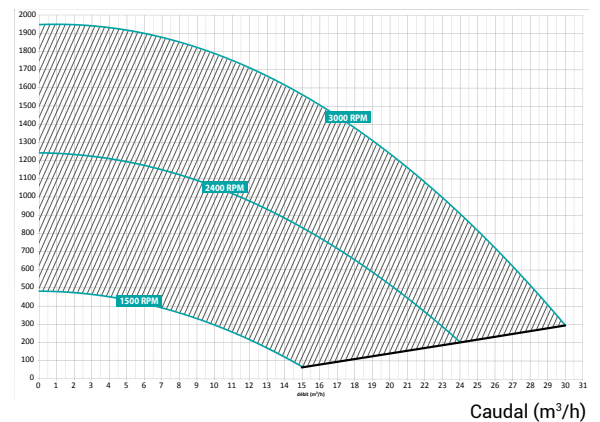
### • Modelo 1,5 CV

Presión (mbar)



### • Modelo 2 CV

Presión (mbar)



	Velocidad	Potencia	Dim. A	Peso	Conexión*	Caudal agua*	Potencia absorbida P1	Potencia cedida P2	Amperaje	Cantidad por palet	Ref.
RS II VSTD	600 - 3000 RPM (20 rpm)	1,5 CV	230 mm	15 Kg	63 mm	@10 m: 16,7 m³/h @8 m: 19,7 m³/h	1240 W	1100 W	5,9 A	10	RS3016VSTD
	600 - 3000 RPM (20 rpm)	2 CV	250 mm	16 Kg	63 mm	@10 m: 23 m³/h @8 m: 25 m³/h	1500 W	1400 W	7,8 A	10	RS3020VSTD

\* a 3000 Rpm



# MaxFlo<sup>®</sup> XL VSTD

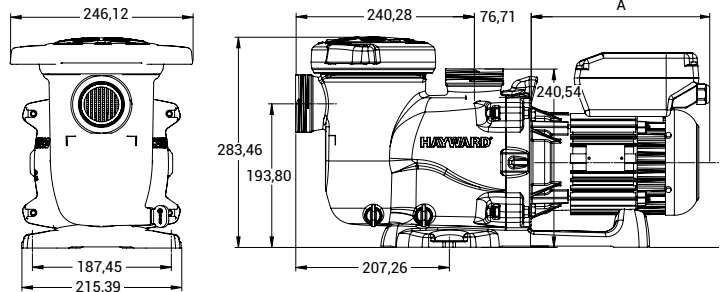


## APUESTA SEGURA

- Smart Inverter + Motor de Imán Permanente + Motor Síncrono: **ahorro de electricidad hasta un 85 %\***
- **Extremadamente silenciosa**
- **Control pad orientable 180°** para mejor acceso
- Cierre prefiltro Twist-Lock, **sin herramientas**
- **Enlaces suministrados**
- Recomendada para piscinas **hasta 65 m<sup>3</sup>\*\***

\* Funcionando a baja velocidad. Ahorro potencial generalmente constatado del 65 %.

\*\* Funcionando las 24 h a baja velocidad.



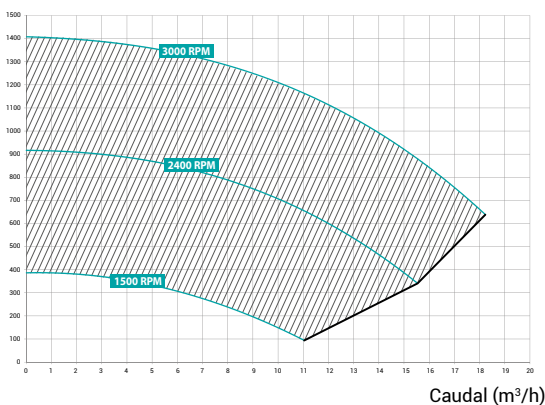
El módulo de control intuitivo muestra toda la información necesaria, como por ejemplo el consumo de energía en tiempo real. Mejora de la unidad de control, a la que se han añadido cinco programas diarios. Función «Skimming» que permite un barrido de la superficie automáticamente cada 1, 2 o 3 horas. **Modo de temporizado**

### Datos Técnicos

Temp.máx.agua	35°C
Sello mecánico	AISI 304, apto para agua salada
Características motor-variador	Class F, IP55, 50 Hz, Brushless VFD
Cuerpo / rodete / cesto / tapa	PP+GF/Noryl <sup>®</sup> + GF/ABS/PC
Tamaño del prefiltro	1.5 L

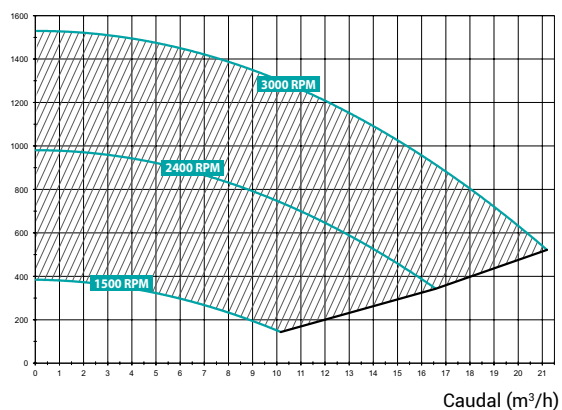
### • Modelo 1 CV

Presión (mbar)



### • Modelo 1,5 CV

Presión (mbar)



	Velocidad	Potencia	Dim. A	Peso	Conexión	Caudal agua*	Potencia absorbida P1	Potencia cedida P2	Amperaje	Ref.
MAXFLO <sup>®</sup> XL VSTD	600 - 3000 RPM (20 rpm)	1 CV	241 mm	15,3 kg	50 mm	@10 m: 13,8 m <sup>3</sup> /h @8 m: 16,5 m <sup>3</sup> /h	950 W	750 W	4,4 A	SP2310VSTD
	600 - 3000 RPM (20 rpm)	1,5 CV	265 mm	15,3 kg	50 y 63 mm	@10 m: 15,3 m <sup>3</sup> /h @8 m: 18 m <sup>3</sup> /h	1240 W	1 100 W	5,9 A	SP2315VSTD

\*a 3000 Rpm

# Super Pump® VSTD

AÑOS DE GARANTÍA



**3** ESTÁNDAR



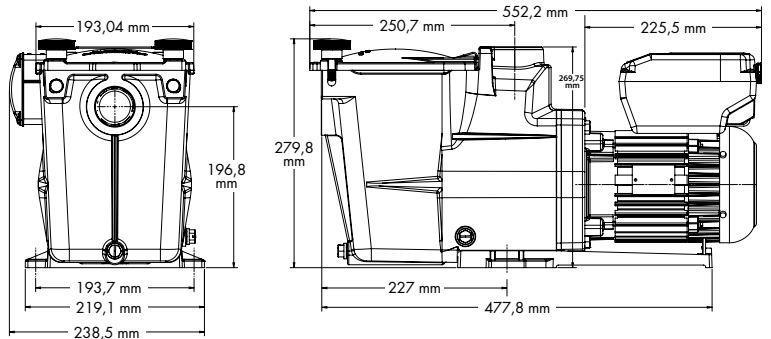
## LA ORIGINAL ACTUALIZADA

- **Reemplazo directo de SuperPump®**
- Smart Inverter + Motor de Imán Permanente + Motor Síncrono: **ahorro de electricidad hasta un 85 %\***
- Versátil y **extremadamente silenciosa**
- **Instalación eléctrica sencilla**
- Recomendada para piscinas **hasta 70 m<sup>3</sup>\*\***

\* Funcionando a baja velocidad. Ahorro potencial generalmente constatado del 65 %.  
 \*\* Funcionando las 24 h a baja velocidad.



2" (adaptador roscado 1,5" para 1 CV)



### Datos Técnicos

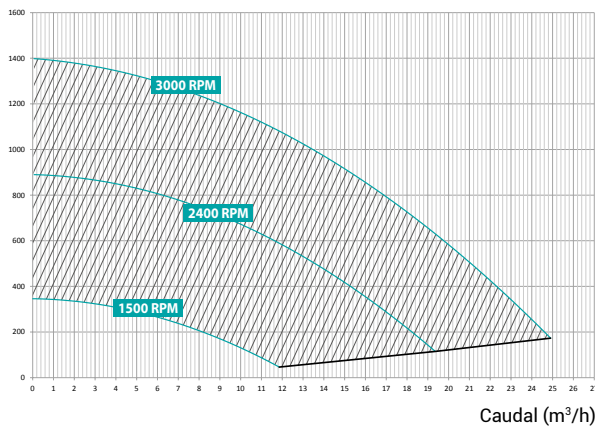
Temp.máx.agua	35°C
Sello mecánico	AISI 304
Características motor-variador	Class F, IP55, 50 Hz, Brushless VFD
Cuerpo / rodetes / cesto / tapa	PP+GF/Noryl® + GF/ABS/PC
Tamaño del prefiltro	1.75 L



El módulo de control intuitivo muestra toda la información necesaria, como por ejemplo el consumo de energía en tiempo real. Mejora de la unidad de control, a la que se han añadido cinco programas diarios. Función «Skimming» que permite un barrido de la superficie automáticamente cada 1, 2 o 3 horas. **Modo de temporizado**

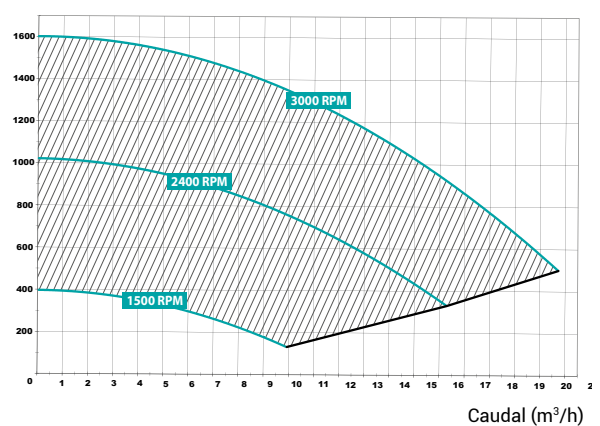
### • Modelo 1 CV

Presión (mbar)



### • Modelo 1,5 CV

Presión (mbar)



	Velocidad	Potencia	Peso	E/S	Caudal agua*	Potencia absorbida P1	Potencia cedida P2	Amperaje	Cantidad por palet	Ref.
SUPER PUMP® VSTD	600 - 3000 RPM (20 rpm)	1 CV	14 kg	2" y 1,5"	@10 m: 13,8 m³/h @8 m: 16,5 m³/h	950 W	750 W	4,4 A	20	SP2611VSTD
	600 - 3000 RPM (20 rpm)	1,5 CV	16 kg	2"	@10 m: 16 m³/h @8 m: 18 m³/h	1240 W	1100 W	5,9 A	20	SP2616VSTD

\* a 3000 Rpm



¡ADVERTENCIA!

# BOMBAS: REGLAMENTO (UE) 2019/1781 DE LA COMISIÓN

Este reglamento define los requisitos de diseño ecológico para los motores eléctricos y los variadores de velocidad de conformidad con la Directiva 2009/125/CE del Parlamento Europeo y del Consejo

**1.** Los requisitos de eficiencia energética se aplicarán de conformidad con el siguiente calendario (extracto del reglamento correspondiente a los motores utilizados por Hayward en la fabricación de nuestras bombas):

**a) ) desde el 1 de julio de 2021:**

- i) la eficiencia energética de los motores trifásicos con una potencia nominal igual o superior a 0,75 kW (1CV) e igual o inferior a 1 000 kW (1341CV), con 2 polos y 4 polos, corresponderá al menos al nivel de eficiencia IE3;
- ii) la eficiencia energética de los motores trifásicos con una potencia nominal igual o superior a 0,12 kW (0,16CV) e inferior a 0,75 kW(1CV), corresponderá al menos al nivel de eficiencia IE2;

**b) desde el 1 de julio de 2023:**

- i) los motores monofásicos con una potencia nominal igual o superior a 0,12 kW (0,16CV), corresponderá al menos al nivel de eficiencia IE2.

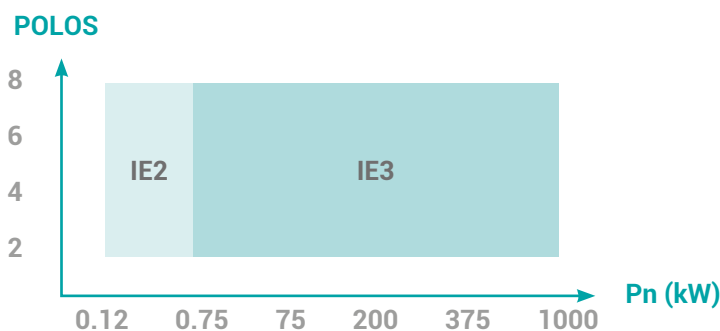


Tabla 2



## CÓMO AFECTA EL NUEVO REGLAMENTO A LAS BOMBAS HAYWARD® ?

Hayward® diseña y fabrica equipos para piscinas conformes con los reglamentos y normas vigentes en los mercados donde se venden y utilizan sus productos. Esto también se aplica a nuestras bombas de piscina. Asimismo, hacemos evolucionar nuestros productos para ofrecer a nuestros clientes, bombas que cumplan las nuevas normas de eficiencia energética, lo que significa que aumentara el número de nuestros modelos equipados con motores de clase IE2 y IE3 conforme el grafico arriba.

TriStar®



**EFICIENCIA HIDRÁULICA SIN IGUAL**

- Un diseño moderno y optimizado con **un rendimiento hidráulico óptimo**
- **Mayor caudal con menor consumo energético**
- **Fiabilidad y durabilidad probadas** gracias a su construcción en Polipropileno reforzado con fibra de vidrio
- **Mantenimiento más fácil:** cierre prefiltro twist-lock y cestillo extra grande para limpiezas más espaciadas
- Recomendada para piscinas **hasta 195 m<sup>3</sup>\***

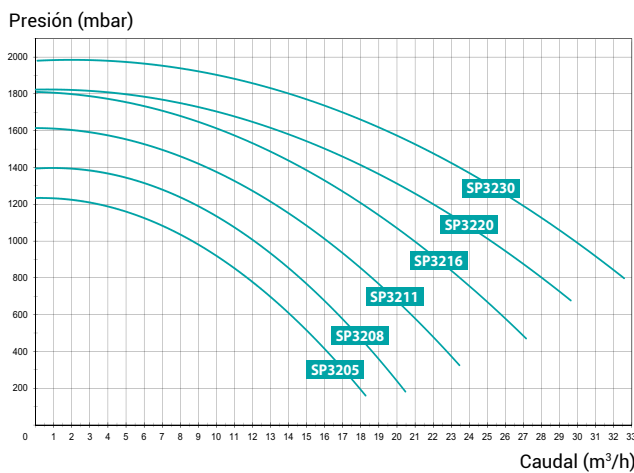
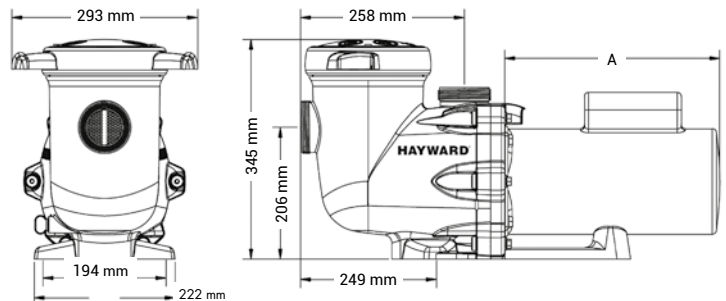
\* Cálculo para recirculación de 6 horas



Conexiones que facilitan la instalación y el mantenimiento

Tapones de vaciado que facilitan la hibernada

Tapa de prefiltro transparente



**ESTE MODELO DE BOMBA ESTÁ DISPONIBLE CON VELOCIDAD VARIABLE**

**Datos Técnicos**

Temp.máx.agua	35°C
Sello mecánico	AISI 304
Características motor	Class F, IP55, 50 Hz, 2 polos
Cuerpo / rodete / cesto / tapa	PP+GF/Noryl® + GF/ABS/PC
Tamaño del prefiltro	4.5 L

	Potencia	Dim. A	Peso	Conexión*	Caudal agua*	Potencia absorbida P1	Potencia cedida P2	Amperaje	Cantidad por palet	Ref.
TRISTAR® MONO-FÁSICA	1/2 CV	220 mm	14 kg	63 mm	11,4 m³/h	640 W	430 W	3 A	10	SP32051
	3/4 CV	220 mm	14 kg	63 mm	14,5 m³/h	640 W	430 W	3 A	10	SP32081
	1 CV	247 mm	14 kg	63 mm	18,5 m³/h	975 W	720 W	4,3 A	10	SP32111
	1,5 CV	247 mm	15 kg	63 mm	23,5 m³/h	1 100 W	790 W	5 A	10	SP32161
	2 CV	265 mm	17 kg	63 mm	28 m³/h	1 500 W	1 160 W	7,25 A	10	SP32201
	3 CV	316 mm	17 kg	63 mm	32,5 m³/h	2 200 W	1 680 W	9 A	10	SP32301
TRISTAR® TRI-FÁSICA	2 CV	247 mm	15 kg	63 mm	28 m³/h	1 330 W	1 100 W	4/2,3 A	10	SP32203 <b>IE3</b> ✓
	3 CV	265 mm	17 kg	63 mm	32,5 m³/h	1 770 W	1 500 W	5,5/3,2 A	10	SP32303 <b>IE3</b> ✓

\* a 8 m de columna de agua

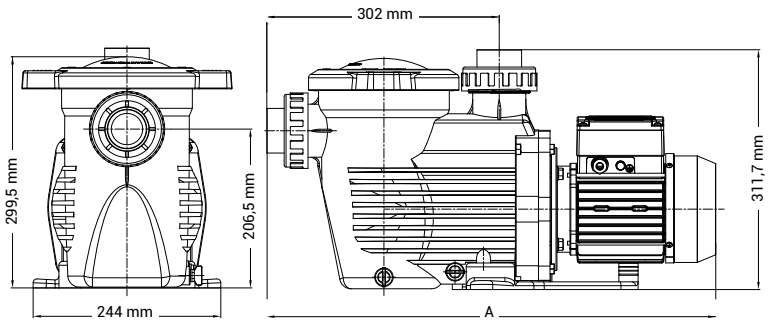


# K-Flo

## ALTAS PRESTACIONES EN SILENCIO

- Cierre prefiltro Twist-Lock, **sin herramientas**
- **Rodete y difusor producidos en Noryl®** de alta resistencia al desgaste y sin corrosión
- **Apta para uso con agua salada**, sello mecánico en AISI 316
- Reemplazo directo de la bomba KS
- **Enlaces suministrados**
- Recomendada para piscinas **hasta 195 m<sup>3</sup>**

\* Cálculo para recirculación de 6 horas



Tapa de prefiltro transparente con cierre twist-lock

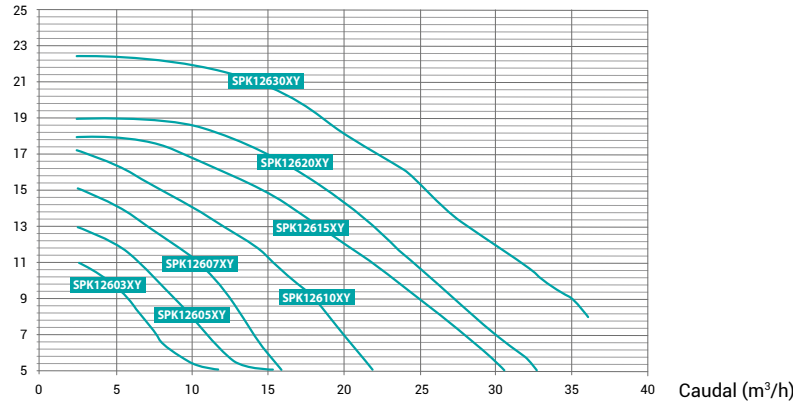


Doble purga, apertura fácil sin herramientas



Conectores de unión suministrado (50 o 63 mm)

Presión (mbar)



**ESTE MODELO DE BOMBA ESTÁ DISPONIBLE CON VELOCIDAD VARIABLE**

### Datos Técnicos

Temp.máx.agua	35°C
Sello mecánico	AISI 316, apto para agua salada
Características motor	Class F, IP55, 50 Hz, 2 polos
Cuerpo / rodete / cesto / tapa	PP+GF/Noryl®+GF/PP/SAN®
Tamaño del prefiltro	3.5 L

K-FLO MONOFÁSICA

Potencia	Dim. A	Peso	Conexión*	Caudal agua*	Potencia absorbida P1	Potencia cedida P2	Amperaje	Cantidad por palet	Ref.
1/3 CV	543 mm	11,2 kg	50 mm	4,8 m³/h	485 W	245 W	2,5 A	20	SPK12603XY1
1/2 CV	590 mm	12,5 kg	50 mm	7,5 m³/h	610 W	385 W	3,2 A	20	SPK12605XY1
3/4 CV	590 mm	13,5 kg	50 mm	11,5 m³/h	820 W	570 W	3,8 A	20	SPK12607XY1
1 CV	590 mm	14 kg	50 mm	15,4 m³/h	1090 W	760 W	5 A	20	SPK12610XY1
1,5 CV	620 mm	16,5 kg	63 mm	21,9 m³/h	1610 W	1110 W	7,5 A	20	SPK12615XY1
2 CV	620 mm	22,5 kg	63 mm	25,7 m³/h	1880 W	1500 W	9 A	20	SPK12620XY1
3 CV	620 mm	25 kg	63 mm	33 m³/h	2750 W	2150 W	12,5 A	20	SPK12630XY1

K-FLO TRIFÁSICA

1/2 CV	590 mm	12,5 kg	50 mm	7,5 m³/h	610 W	385 W	2,45/1,4 A	20	SPK12605XY3	IE2 ✓
3/4 CV	590 mm	13,5 kg	50 mm	11,5 m³/h	820 W	570 W	3/1,7 A	20	SPK12607XY3	IE2 ✓
1 CV	620 mm	16,5 kg	50 mm	15,4 m³/h	1090 W	760 W	3,4/2 A	20	SPK12610XY3	IE3 ✓
1,5 CV	620 mm	19 kg	63 mm	21,9 m³/h	1610 W	1110 W	5/2,9 A	20	SPK12615XY3	IE3 ✓
2 CV	620 mm	25 kg	63 mm	25,7 m³/h	1880 W	1500 W	6,1/3,5 A	20	SPK12620XY3	IE3 ✓
3 CV	620 mm	27 kg	63 mm	33 m³/h	2750 W	2150 W	8,3/5,0 A	20	SPK12630XY3	IE3 ✓

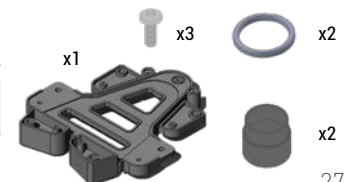
\* a 10 m de columna de agua

**Kit de actualización LPRK: úselo con K-Flo para reemplazar fácilmente bombas antiguas en instalaciones existentes**

SMART RETROFIT KIT

Ref.	Bombas para reemplazar	Contenido del kit	Kit por caja
LPRK	Astral Victoria Plus, Astral Victoria Plus Silent, Saci Winner	Smart Base 45 (1), Tornillo de fijación (3), RC50 (2), Junta tórica (2)	10

LPRK es válido para modernizar instalaciones de Ø 50 mm, comúnmente utilizado para bombas de hasta 1 CV



# RS II DI

AÑOS DE GARANTÍA



## EFICIENTE Y ROBUSTA

- **Bomba DI (Doble Aislamiento):** Eje motor aislado sin contacto con el agua
- Adecuada para piscinas de **gran volumen (infinity o desbordantes)**
- Tapa en Lexan™ transparente de cierre **sin herramientas**
- **Alta resistencia al calor**
- **Gran durabilidad:** componentes en polipropileno reforzado con fibra de vidrio
- **Enlaces suministrados**
- Reemplazo directo de bomba RS II
- Recomendada para piscinas **hasta 195 m<sup>3</sup>\***

\* Cálculo para recirculación de 6 horas



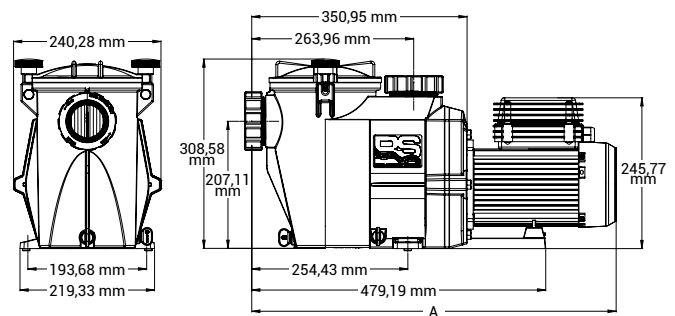
Con una entrada/salida de 2", la conexión será de 50 mm o 63 mm en función del modelo



Tapa transparente Lexan™ con sistema de cierre de tuerca de mariposa



Tapón de vaciado con tornillo de palomilla



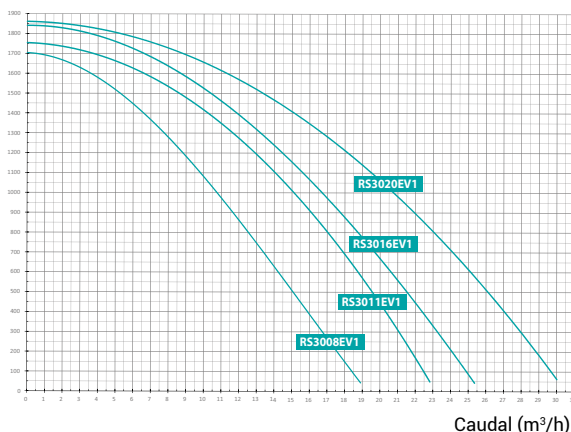
### Datos Técnicos

Temp.máx.agua	35°C
Sello mecánico	AISI 304
Características motor	Class F, IP55, 50 Hz, 2 polos
Cuerpo / rodetes / cesto / tapa	PP+GF/Noryl® + GF/ABS/PC
Tamaño del prefiltro	2.95 L

**ESTE MODELO DE BOMBA ESTÁ DISPONIBLE CON VELOCIDAD VARIABLE**

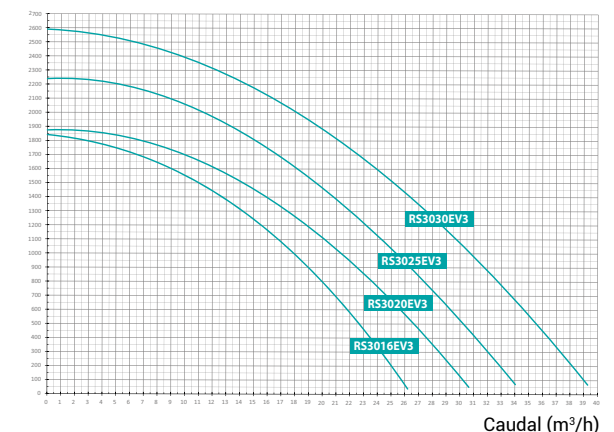
### • Curva RS II DI Monofásica

Presión (mbar)



### • Curva RS II DI Trifásica

Presión (mbar)



	Potencia	Dim. A	Peso	E/S	Caudal agua*	Potencia absorbida P1	Potencia cedida P2	Amperaje	Cantidad por palet	Ref.
RS II DI MONO-FÁSICA	3/4 CV	569 mm	12,8 kg	50 mm	12,5 m³/h	800 W	573 W	3,6 A	12	RS3008EV1
	1 CV	569 mm	13,9 kg	50 mm	17 m³/h	930 W	694 W	4,15 A	12	RS3011EV1
	1,5 CV	594 mm	15 kg	63 mm	18,75 m³/h	1100 W	812 W	5,30 A	12	RS3016EV1
	2 CV	594 mm	15 kg	63 mm	23 m³/h	1400 W	1052 W	6,50 A	12	RS3020EV1
RS II DI TRI-FÁSICA	2 CV	600 mm	17 kg	63 mm	23,7 m³/h	1400 W	1200 W	5,72/3,30 A	12	RS3020EV3
	2,5 CV	630 mm	20,5 kg	63 mm	27,5 m³/h	1900 W	1650 W	8,20/4,70 A	12	RS3025EV3
	3 CV	630 mm	20,5 kg	63 mm	32,85 m³/h	2700 W	2340 W	8,20/4,70 A	12	RS3030EV3

\* a 8 m de columna de agua

# MaxFlo® XL



## TE HACE LA VIDA MÁS FÁCIL

- Diseño e hidráulica optimizados
- Cierre prefiltro Twist-lock, **sin herramientas**
- Recomendada para piscinas **hasta 100 m<sup>3</sup>**

\* Cálculo para recirculación de 6 horas



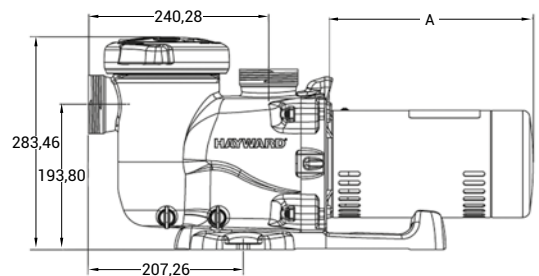
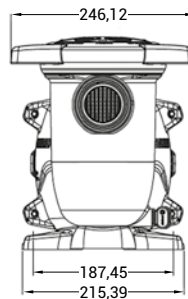
Mantenimiento sencillo. El diseño facilita la instalación



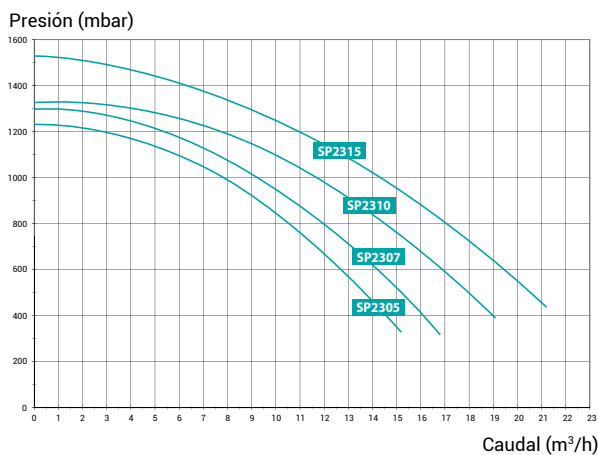
Tapa de prefiltro transparente



Tapones de vaciado que facilitan la hibernada



ESTE MODELO DE BOMBA ESTÁ DISPONIBLE CON VELOCIDAD VARIABLE



### Datos Técnicos

Temp.máx.agua	35°C
Sello mecánico	AISI 304
Características motor	Class F, IP55, 50 Hz, 2 polos
Cuerpo / rodete / cesto / tapa	PP+GF/Noryl® + GF/ABS/PC
Tamaño del prefiltro	1.5 L

	Potencia	Dim. A	Peso	Conexión	Caudal agua*	Potencia absorbida P1	Potencia cedida P2	Amperaje	Cantidad por palet	Ref.
MAXFLO® XL MONO-FÁSICA	1/2 CV	220 mm	12,9 kg	50 mm	10,5 m³/h	585 W	380 W	2,6 A	24	SP2305XE81
	3/4 CV	220 mm	12,9 kg	50 mm	12 m³/h	665 W	570 W	2,9 A	24	SP2307XE111
	1 CV	247 mm	13,9 kg	50 mm	14,5 m³/h	975 W	720 W	4,3 A	24	SP2310XE161
	1,5 CV	247 mm	14,07 kg	50 y 63 mm	17 m³/h	1100 W	790 W	5 A	24	SP2315XE221
MAXFLO® XL TRI-FÁSICA	3/4 CV	216 mm	11,4 kg	50 mm	12,8 m³/h	665 W	570 W	2,1/1,2 A	24	SP2307XE113 <span style="color: green;">IE2✓</span>
	1 CV	216 mm	12,02 kg	50 mm	14,5 m³/h	975 W	690 W	3/1,7 A	24	SP2310XE163 <span style="color: green;">IE3✓</span>
	1,5 CV	247 mm	13,2 kg	50 y 63 mm	16,2 m³/h	1100 W	790 W	3,3/1,9 A	24	SP2315XE223 <span style="color: green;">IE3✓</span>

\* a 8 m de columna de agua

# Super Pump® Pro



## EXCELENTE FIABILIDAD, MODELO ESPECIALMENTE DISEÑADO PARA PROFESIONALES

- Motor silencioso de **alto rendimiento**
- Sello mecánico de larga duración de Viton® y grafito puro de **alta resistencia a agentes químicos y al funcionamiento en seco accidental**
- **Fácil mantenimiento:** exclusivo sistema de cierre de palomillas abatibles - no se requieren herramientas
- Reemplazo directo de SuperPump® anteriores sin modificación de la instalación
- Recomendado para piscinas **de hasta 120 m³\***

\* Cálculo para recirculación de 6 horas



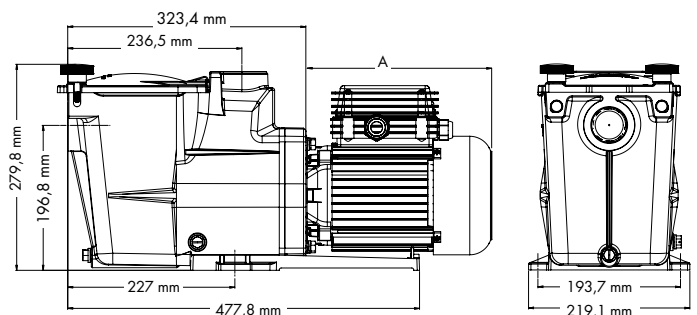
Enlaces suministrados  
2" / 50 mm (1/2-1 CV)  
2" / 63 mm (1,5-2 CV)



Tapa de prefiltro transparente



Adaptador roscado



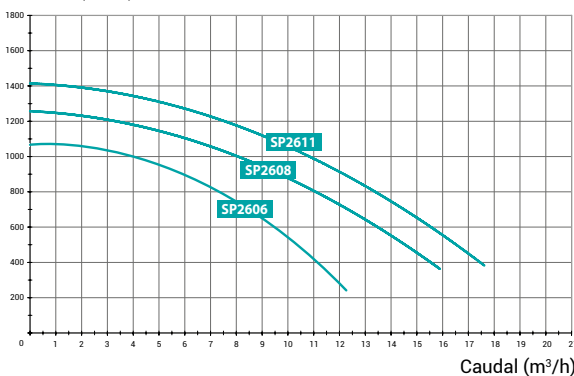
### Datos Técnicos

Temp.máx.agua	35°C
Adaptador	2" / 50 mm (1/2-1 CV) - 2" 63 mm (1,5-2 CV)
Sello mecánico	AISI 304 Viton®
Características motor	Class F, IP55, 50 Hz, 2 polos
Cuerpo / rodetes / cesto / tapa	PP+GF/Noryl® + GF/ABS/PC
Tamaño del prefiltro	1.75 L

ESTE MODELO DE BOMBA ESTÁ DISPONIBLE CON VELOCIDAD VARIABLE

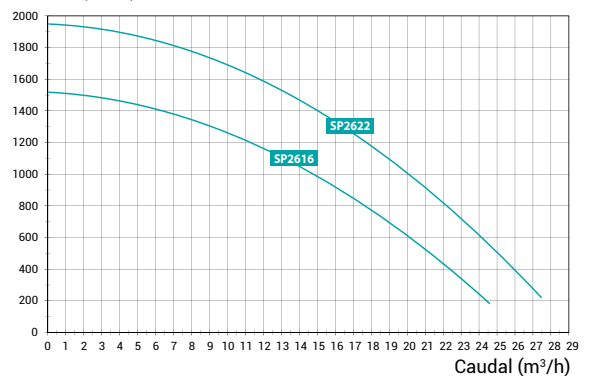
### • Uniones 50 mm

Presión (mbar)



### • Uniones 63 mm

Presión (mbar)



SUPER PUMP® PRO MONO-FÁSICA

Potencia	Dim. A	Peso	Caudal agua*	E/S	Conexión*	Potencia absorbida P1	Potencia cedida P2	Amperaje	Cantidad por palet	Ref.
1/2 CV	213 mm	14,5 kg	8,9 m³/h	2" y 1,5"	2": 50 mm	692 W	550 W	3,1 A	24	SP2606HY81
3/4 CV	213 mm	14,5 kg	11,5 m³/h	2" y 1,5"	2": 50 mm	800 W	550 W	3,55 A	24	SP2608HY111
1 CV	213 mm	15 kg	13,5 m³/h	2" y 1,5"	2": 50 mm	918 W	760 W	4,6 A	24	SP2611HY161
1,5 CV	213 mm	15 kg	17,5 m³/h	2"	2": 63 mm	1082 W	790 W	4,95 A	24	SP2616HY221
2 CV	254 mm	18,5 kg	22 m³/h	2"	2": 63 mm	1520 W	1200 W	6,8 A	20	SP2622HY251

SUPER PUMP® PRO TRI-FÁSICA

1 CV	254 mm	15,5 kg	13,5 m³/h	2" y 1,5"	2": 50 mm	752 W	600 W	2,6/1,5 A	20	SP2611HY163	IE3 ✓
1,5 CV	254 mm	15,5 kg	18 m³/h	2"	2": 63 mm	947 W	750 W	2,85/1,65 A	20	SP2616HY223	IE3 ✓
2 CV	254 mm	17,5 kg	22,4 m³/h	2"	2": 63 mm	1 310 W	1 100 W	4,0/2,3 A	20	SP2622HY253	IE3 ✓

\* a 8 m de columna de agua



## DURABILIDAD Y EFICIENCIA

- **Diseño compacto idóneo** para locales técnicos reducidos
  - Excelente relación calidad precio
  - **Conexiones hembra rosca 1,5"**
  - Recomendada para piscinas **hasta 95 m<sup>3</sup>**
- \* Cálculo para recirculación de 6 horas



Entrada / Salida 1,5"



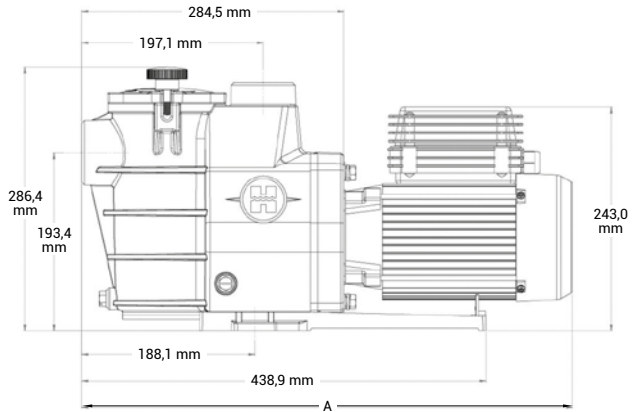
Tapa del prefiltro transparente



Tapones de vaciado que facilitan la hibernada

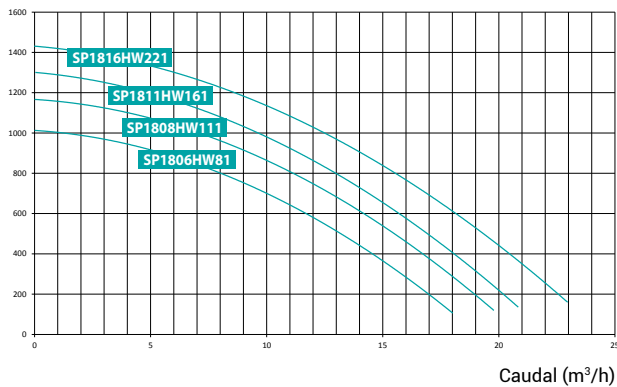
### Datos Técnicos

Temp.máx.agua	35°C
Sello mecánico	AISI 304
Características motor	Class F, IP55, 50 Hz, 2 polos
Cuerpo / rodete / cesto / tapa	PP+GF/Noryl® + GF/ABS/PC
Tamaño del prefiltro	1 L



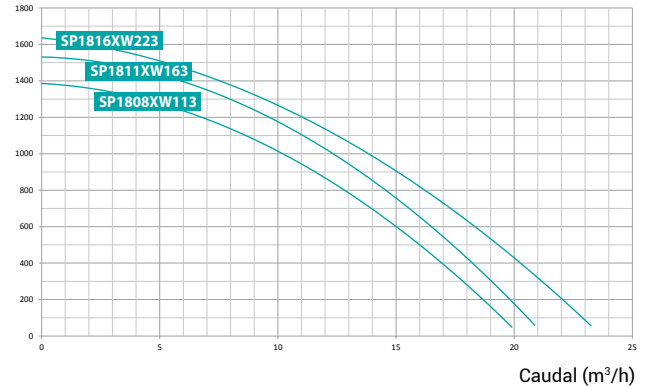
### • Curva MaxFlo® Mono

Presión (mbar)



### • Curva MaxFlo® Tri

Presión (mbar)



	Potencia	Dim. A	Peso	E/S	Caudal agua*	Potencia absorbida P1	Potencia cedida P2	Amperaje	Cantidad por palet	Ref.
MAXFLO® MONO-FÁSICA	1/2 CV	533 mm	12,7 kg	1.5"	8 m³/h	680 W	520 W	3 A	24	SP1806HW81
	3/4 CV	533 mm	12,7 kg	1.5"	11,3 m³/h	740 W	560 W	3,3 A	24	SP1808HW111
	1 CV	533 mm	13 kg	1.5"	13 m³/h	890 W	690 W	4 A	24	SP1811HW161
	1,5 CV	558 mm	15 kg	1.5"	15,6 m³/h	1140 W	890 W	5,4 A	24	SP1816HW221
MAXFLO® TRI-FÁSICA	3/4 CV	537 mm	16 kg	1.5"	12,8 m³/h	810 W	630 W	3,5/2 A	24	SP1808XW113 <b>IE3 ✓</b>
	1 CV	537 mm	16 kg	1.5"	14,5 m³/h	890 W	710 W	3,6/2,1 A	24	SP1811XW163 <b>IE3 ✓</b>
	1,5 CV	537 mm	16 kg	1.5"	16,2 m³/h	1100 W	910 W	4/2,3 A	24	SP1816XW223 <b>IE3 ✓</b>

\* a 8 m de columna de agua

# PowerFlo II

AÑOS DE GARANTÍA



## COMPACTA CON ALTAS PRESTACIONES

- Diseñada para piscinas pequeñas o elevadas
- **Prestaciones excepcionales**, la mejor en su categoría
- Recomendada para piscinas hasta 100 m<sup>3</sup>\*

\* Cálculo para recirculación de 6 horas



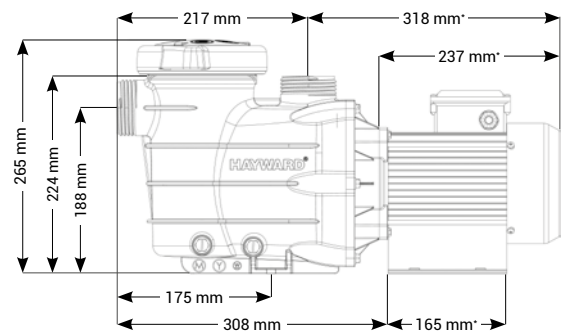
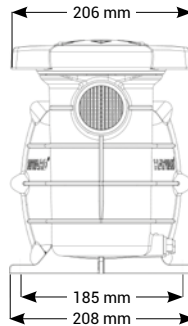
El prefiltro se abre fácilmente por la tapa twist lock



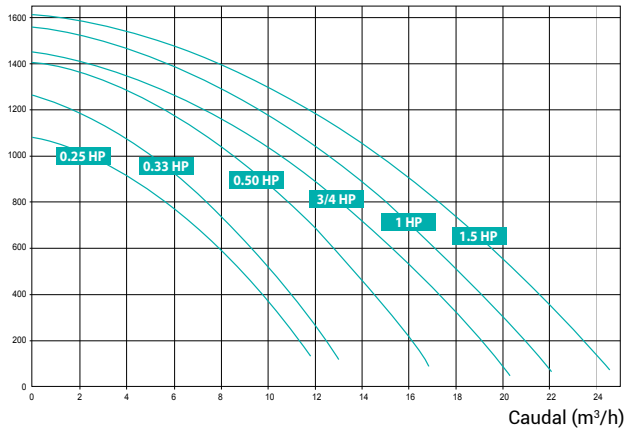
Tapones de vaciado que facilitan la hibernada



Salida en 50 mm o adaptadores cónicos ø 32/38 mm



Presión (mbar)



### Datos Técnicos

Temp.máx.agua	35°C
Adaptador	32/38 mm
Sello mecánico	AISI 304
Características motor	Class F, IP55, 50 Hz, 2 polos
Cuerpo / rodete / cesto / tapa	PP+GF/Noryl® + GF/ABS/PC
Tamaño de cesta de prefiltro	1.1 L

### POWERFLO II

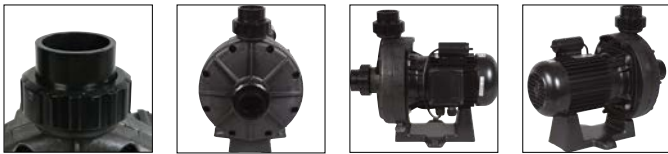
Potencia	Longitud	Peso	Adaptadores	Caudal de agua*	Potencia absorbida P1	Potencia cedida P2	Amperaje	Cantidad por palet	Ref.
0,25 CV	504 mm	7,68 kg	50 y 32/38 mm	5,4 m³/h	380 W	300 W	1,6 A	32	SP8102XE31
0,33 CV	504 mm	7,76 kg	50 y 32/38 mm	7,3 m³/h	470 W	320 W	2 A	32	SP8103XE61
0,5 CV	504 mm	8,65 kg	50 y 32/38 mm	10,8 m³/h	610 W	560 W	2,6 A	32	SP8105XE81
3/4 CV	504 mm	9,16 kg	50 y 32/38 mm	13 m³/h	790 W	610 W	3,4 A	32	SP8107XE111
1 CV	504 mm	9,16 kg	50 y 32/38 mm	15 m³/h	920 W	730 W	4 A	32	SP8110XE161
1,5 CV	535 mm	11,3 kg	50 y 32/38 mm	17,2 m³/h	1110 W	900 W	4,8 A	32	SP8115XE221

\* a 8 m de columna de agua

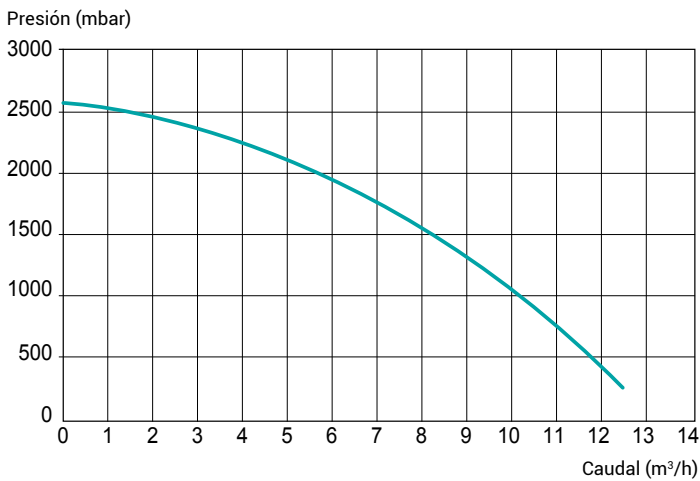
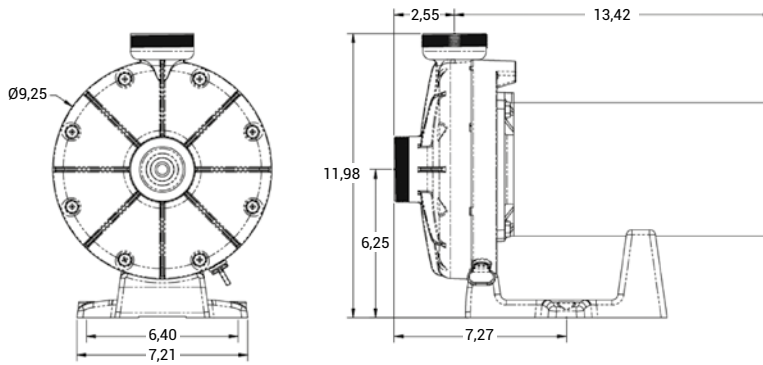
# Booster Pump

## BOMBA DE PRESIÓN

- **Adaptable:** enlaces suministrados
- **Instalación sencilla**
- **Extremadamente silenciosa**
- Apta para todos los tipos de limpiafondos de presión



Racores de unión



### Datos Técnicos

Temp.máx.agua	35°C
Sello mecánico	AISI 304, apto para agua salada
Características motor	Class F, IP55, 50 Hz, 2 polos
Cuerpo / rodete	PP+GF/Noryl® + GF

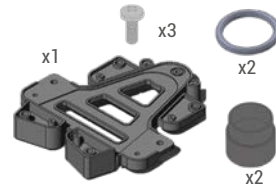
BOOSTER PUMP

Potencia	E/S	Peso	Potencia absorbida P1	Potencia cedida P2	Amperaje	Cantidad por palet	Ref.
1 CV	50 mm	11 kg	1100 W	830 W	4,8 A	16	SP6050E

# SMART RETROFIT KIT



Reemplazar fácilmente bombas antiguas en instalaciones existentes



¿QUIERE CAMBIAR UNA BOMBA DE LA COMPETENCIA A UNA BOMBA K-FLO DE HAYWARD® FÁCILMENTE SIN PERDER TIEMPO Y SIN COSTE ADICIONAL?  
**EL KIT DE RETROFIT ES SU SOLUCIÓN!**



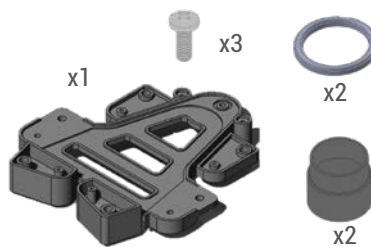
Reemplace la vieja bomba existente con una Hayward® K-Flo y el LPRK Smart retrofit kit: la bomba Hayward y todas las piezas necesarias para sustituir fácilmente las bombas Astral Victoria Plus, Victoria plus Slilent, Victoria Plus Silent VS, Saci Winner, e-Winner o Winner VS



K-FLO



K-FLO VSTD

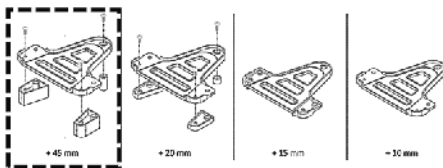
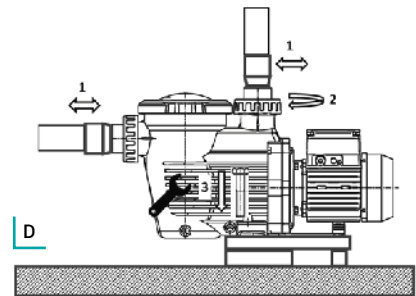
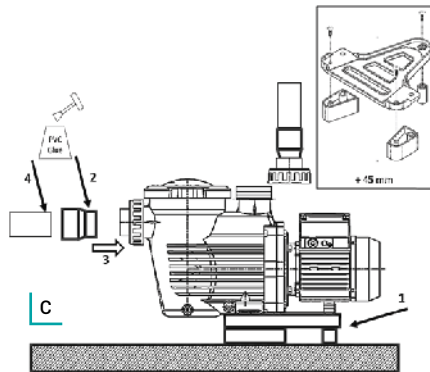
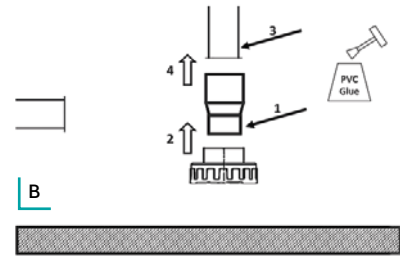
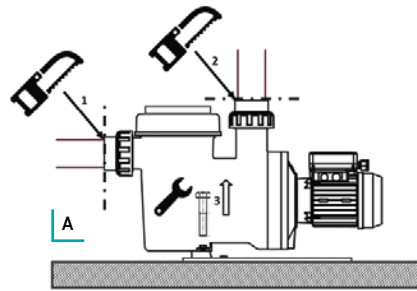
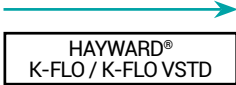


LPRK Smart retrofit kit

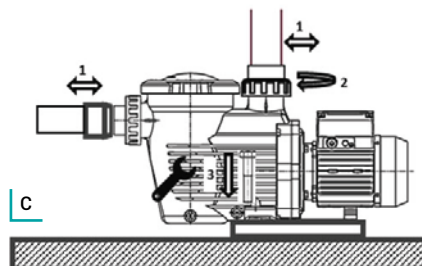
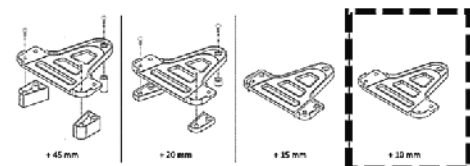
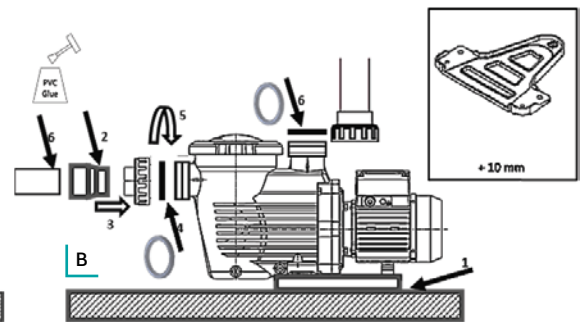
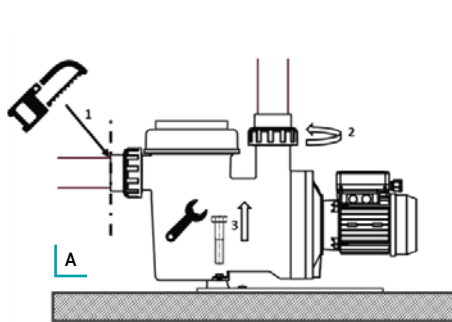
# LPRK Smart retrofit kit



ASTRAL VICTORIA PLUS / VICTORIA PLUS SILENT / VICTORIA PLUS SILENT VS



SACI WINNER / E-WINNER / WINNER VS



# H-Power

AÑOS DE GARANTÍA

3 ESTÁNDAR

MADE IN EU

## CUADRO ELÉCTRICO MODULAR PARA LA BOMBA DE FILTRACIÓN

- Una unidad eléctrica para **bomba monofásica de hasta 3HP y trifásica de hasta 5 HP**
- Toda la electrónica (interruptor, conector, temporizador) **incluida en un solo módulo**
- **2 programadores horarios para la filtración y un programador para la iluminación**
- **Calibración automática** del consumo nominal de la bomba de filtración por detección de sobreconsumo
- **Incluye protección por sobrecarga**
- **Varios modelos para ajustarse a la necesidad del cliente:**  
transformador de 50, 100 y 300 W
- Contador de arranque y de horas incluido



	Descripción
Alimentación	230 V <sub>~</sub> -50/60 Hz
Salida Bomba	14 A, modelos monofasicos 230 VAC / 16 A, modelos trifasicos
Salida iluminación (según modelo)	230 V <sub>~</sub> /5 A • 12 V /50 W (T50 W) • 12 V <sub>~</sub> /100 W (T100 W) • 12 V <sub>~</sub> /300 W (T300 W)
Señalización	Bomba en marcha, Alarma, Programas de filtrado, Salida auxiliar y Hora actual
Protecciones	Sobrecarga motor
Protección de sobrecarga	20 % por encima de la intensidad medida en calibración
Display LED 4 digitos	Hora actual, Ajustes y Alarmas
Relé auxiliar	Contacto libre de tensión 250 V / 5 A máximo
Sección máxima de bornas	4 mm <sup>2</sup> (potencia) / 2,5 mm <sup>2</sup> (control)
IP/Temperatura	IP65/- 10°...+ 55°C

	Ref.	Descripción
MONOFÁSICA	HPOW230	Cuadro eléctrico H POWER monofásico
	HPOW230D	Cuadro eléctrico H POWER monofásico con diferencial
	HPOW230DT50	Cuadro eléctrico H POWER monofásico con diferencial y transformador de 50 W
	HPOW230DT100	Cuadro eléctrico H POWER monofásico con diferencial y transformador de 100 W
	HPOW230DT300	Cuadro eléctrico H POWER monofásico con diferencial y transformador de 300 W
TRIFÁSICA	HPOW400	Cuadro eléctrico H POWER trifásico
	HPOW400D	Cuadro eléctrico H POWER trifásico con diferencial
	HPOW400DT50	Cuadro eléctrico H POWER trifásico con diferencial y transformador de 50 W
	HPOW400DT100	Cuadro eléctrico H POWER trifásico con diferencial y transformador de 100 W

# H-Power

AÑOS DE GARANTÍA

3 ESTÁNDAR

## H-POWER PARA SISTEMAS DE NATACIÓN A CONTRACORRIENTE

### ¡SACA TIEMPO PARA NADAR!

- Caja de control compatible con todos los sistemas de natación a contracorriente.
- Alimentación y control de todas las bombas hasta 16 A.
- Visualización en 4 dígitos: bomba en funcionamiento, intensidad máxima y mínima, alarma.
- Interruptor neumático incluido con tubo de 2,5 mm de diámetro interior.



	Ref.	Descripción
H-POWER	HPOWSWIM230	Cuadro eléctrico monofásico de 230 V para NCC hasta 14 A
	HPOWSWIM400	Cuadro eléctrico trifásico de 400 V para NCC hasta 16 A

## H-POWER PARA PISCINAS DE DESBORDAMIENTO

### ¡SOLO TENDRÁS OJOS PARA TU PISCINA!

- Caja de mantenimiento del nivel de agua en el depósito de compensación de las piscinas de desbordamiento.
- 5 sondas de nivel incluidas.
- Alimentación y control de una válvula de 24 V ~.
- Alimentación y control de la depuradora.
- Ajuste manual de la sensibilidad de las sondas.



	Ref.	Descripción
H-POWER	HPOW5LEV	Cuadro eléctrico para piscinas de desbordamiento

# H-Power Pro

AÑOS DE GARANTÍA

TH 3 ESTÁNDAR  
TOTALLY HAYWARD

## CAJAS DE CONTROL PARA TODOS LOS EQUIPAMIENTOS DE PISCINA

- 2 cajas de control para satisfacer todas tus necesidades.
- Alimentación y control de todos los equipos (bombas, cloradores salinos, bombas de calor, iluminación, etc.) de todas marcas.
- Una gama completa para simplificar el cableado y el control.



	Ref.	Descripción
H-POWER PRO	HPOWERPROA	Cuadro eléctrico con interruptor diferencial de 30 mA incluido • Módulo H POWER = protección de bombas mono/VSTD con calibración automática • Protección 16 A = clorador salino
	HPOWERPROP	Cuadro eléctrico con interruptor diferencial de 30 mA incluido • Módulo H POWER = protección de bombas mono/VSTD con calibración automática • Protección 16 A = clorador salino • Protección 25 A curva D = bomba de calor • Protección 10 A + toma de corriente lateral = limpiafondos eléctrico • Protección 10 A = otra aplicación (por ejemplo, cobertor) • Transformador 100 W

HPOWERPROA

HPOWERPROP





# H-Power Connect

AÑOS DE GARANTÍA

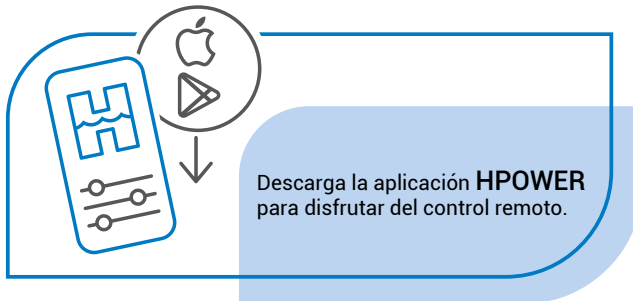


3 ESTÁNDAR



## UNICO CUADRO ELÉCTRICO QUE PERMITE CONTROLAR LA BOMBA DE FILTRACIÓN Y LA ILUMINACIÓN VIA BLUETOOTH

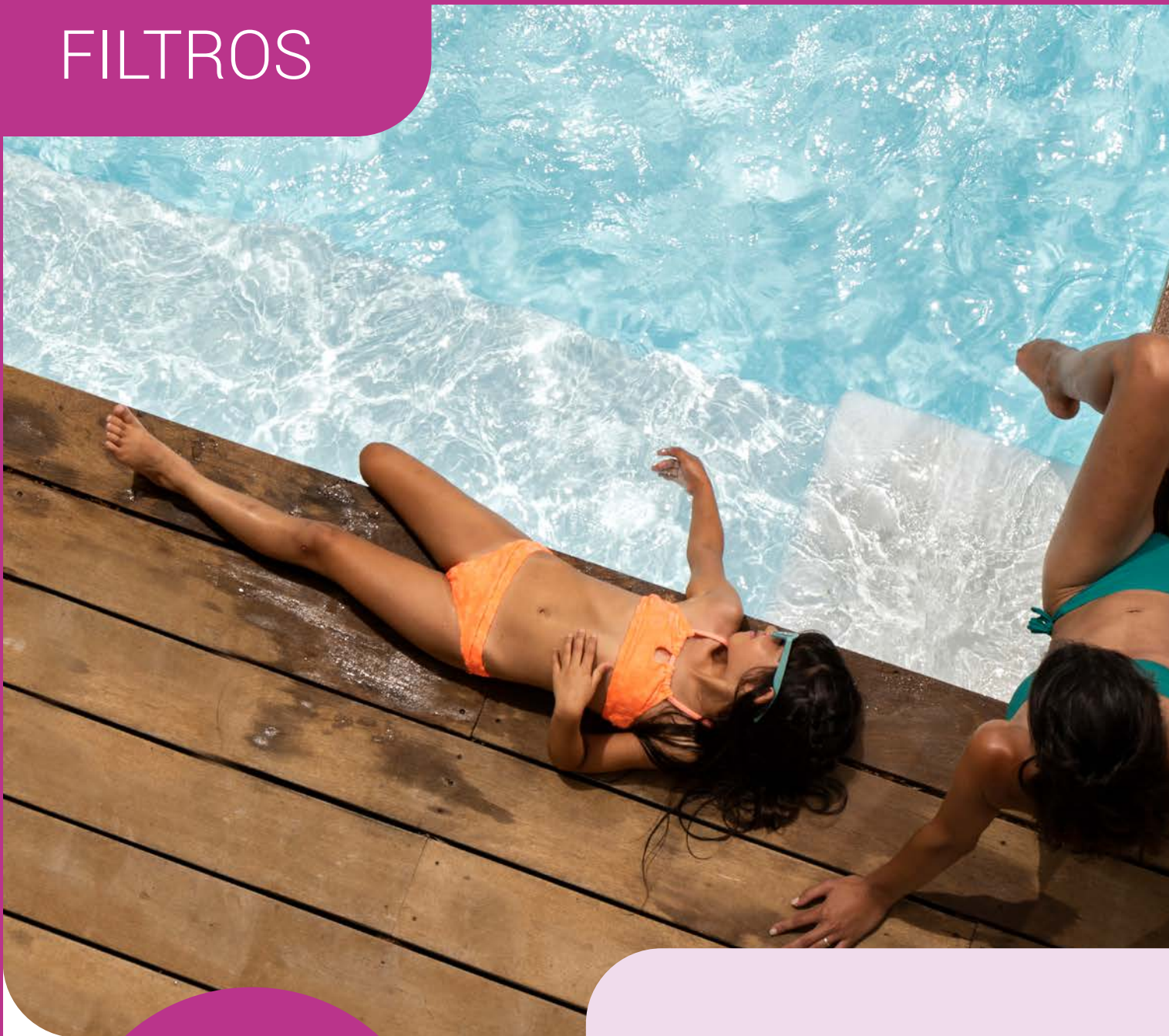
- **2 programadores horarios para la filtración y un programador para la iluminación**
- **Calibración automática** del consumo nominal de la bomba de filtración para detección de sobreconsumo
- **Incluye protección por sobrecarga**
- **Varios modelos para ajustarse a la necesidad del cliente:**  
transformador de 50, 100 y 300 W



Interfaz Hayward®

	Descripción
Alimentación	230 V~ -50/60 Hz
Salida Bomba	14 A, modelos monofasicos 230 VAC
Salida iluminación (según modelo)	230 V~/5 A • 12 V /50 W (T50 W) • 12 V~/100 W (T100 W) • 12 V~/300 W (T300 W)
Señalización	Bomba en marcha, Alarma, Programas de filtrado, Salida auxiliar y Hora actual
Protecciones	Sobrecarga motor
Protección de sobrecarga	20 % por encima de la intensidad medida en calibración
Display LED 4 dígitos	Hora actual, Ajustes y Alarmas
Relé auxiliar	Contacto libre de tensión 250 V / 5 A máximo
Sección máxima de bornas	4 mm <sup>2</sup> (potencia) / 2,5 mm <sup>2</sup> (control)
IP/Temperatura	IP65/- 10°...+ 55°C
Informaciones	Interfaz Bluetooth (-B) • Control remoto via radio • Sonda externa de temperatura ambiente

	Ref.	Descripción
MONOFÁSICA	HPOW230B	Cuadro eléctrico H POWER monofásico + Bluetooth
	HPOW230BD	Cuadro eléctrico H POWER monofásico con diferencial + Bluetooth
	HPOW230BDT50	Cuadro eléctrico H POWER monofásico con diferencial y transformador de 50 W + Bluetooth
	HPOW230BDT100	Cuadro eléctrico H POWER monofásico con diferencial y transformador de 100 W + Bluetooth
	HPOW230BDT300	Cuadro eléctrico H POWER monofásico con diferencial y transformador de 300 W + Bluetooth
TRIFÁSICA	HPOW400B	Cuadro eléctrico H POWER trifásico + Bluetooth
	HPOW400BD	Cuadro eléctrico H POWER trifásico con diferencial + Bluetooth
	HPOW400BDT50	Cuadro eléctrico H POWER trifásico con diferencial y transformador de 50 W + Bluetooth
	HPOW400BDT100	Cuadro eléctrico H POWER trifásico con diferencial y transformador de 100 W + Bluetooth



## ¿Cómo elegir un filtro?



### La elección del filtro depende de:

- La tecnología de filtración: arena, cartucho, diatomeas, que determina la claridad del agua y el confort del baño.
- El caudal necesario: para determinar este valor, ha de preverse de promedio un tiempo de 4 a 6 horas para regenerar el volumen de agua de la piscina.
- El funcionamiento del filtro: los filtros de arena y de diatomeas necesitan contralavados y, por lo tanto, un acceso al desagüe.
- El lugar disponible en el local técnico: las dimensiones reducidas del filtro de cartucho permiten su instalación en locales técnicos pequeños.



### AVISO

#### \* INFORMACIÓN SOBRE NUESTROS FILTROS LAMINADOS

Debido a la incidencia en nuestra fábrica de Toledo (España), nuestra oferta de filtros laminados no estará completamente disponible hasta buena parte de la temporada. Trabajamos arduamente para encontrar la normalidad en el servicio, pero también queremos aprovechar para invitarte a descubrir nuestra amplia gama de filtros, capaces de atender los proyectos más exigentes con múltiples alternativas.

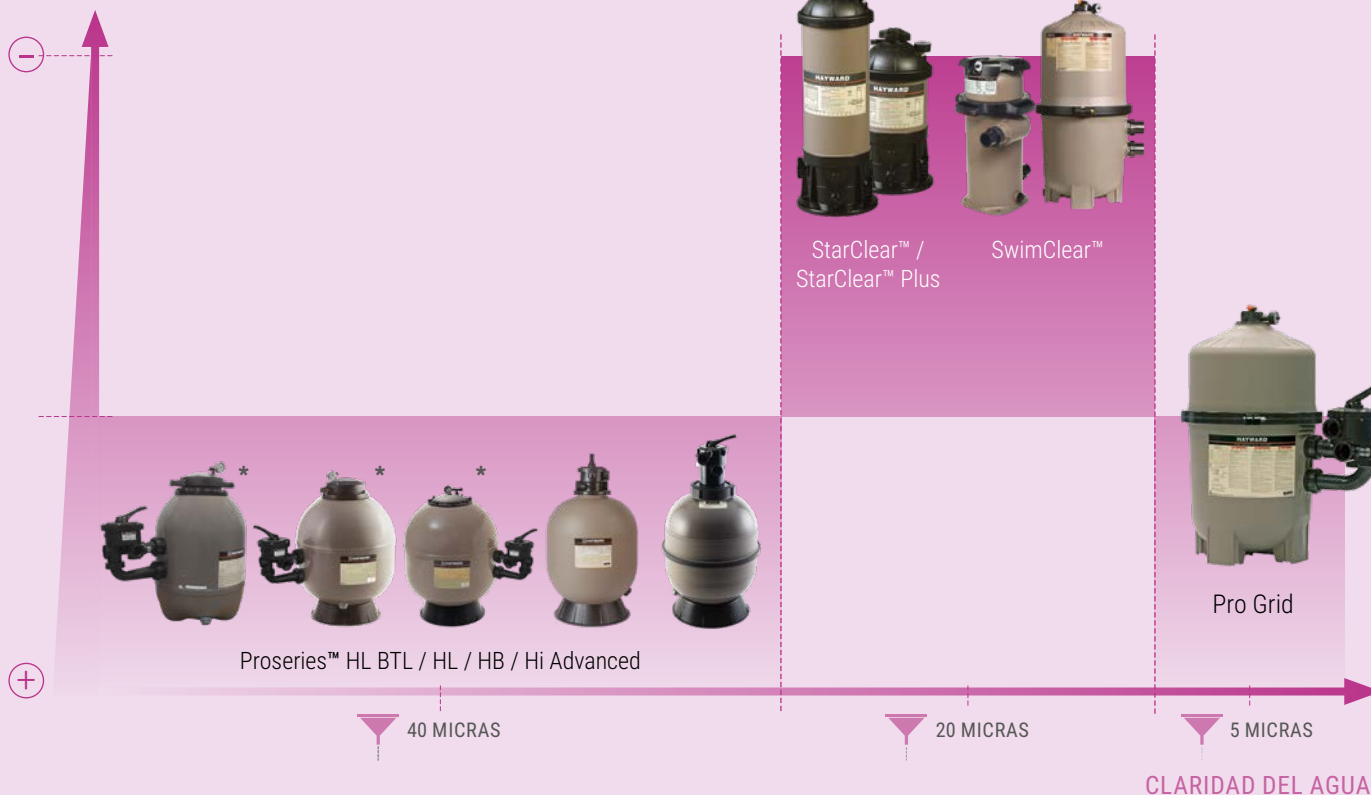


## ÍNDICE

SwimClear™ Monocartucho	42
SwimClear™	43
StarClear™ / StarClear™ Plus	44
Pro Grid	45
ProSeries™ HL BTL*	46
ProSeries™ HL TL Side*	47
ProSeries™ HL Side*	48
ProSeries™ HB Side / HB Top	49
ProSeries™ HI Advanced	50
Grupos de Filtración	51
VITRAFIL Vidrio activo filtrante	52
Válvulas para filtros	53

\* Temporalmente no disponible

### FRECUENCIA DE LIMPIEZA





10 TANQUE 5 EQUIPOS

# SwimClear™ Monocartucho



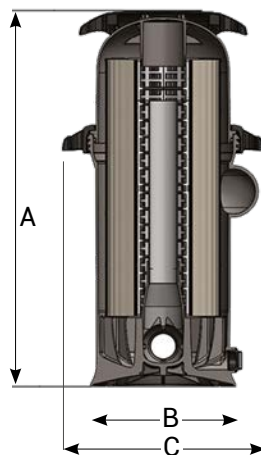
Filtro «Ecofriendly»: ahorro de agua, energía y productos químicos

## DISEÑO COMPACTO, RENDIMIENTO INSUPERABLE

- **Gran eficacia de filtración** (20 a 25 micras)
- **Mantenimiento fácil:** un sólo cartucho para limpiar
- **Fácil y rápida instalación**
- **Certificación NSF** (National Sanitation Foundation)
- **Excelente hidráulica**, que reduce las pérdidas de carga de la alimentación
- **Diseño compacto** ocupa una pequeña superficie
- **Sin contralavado:** ahorro de agua, de calefacción y de productos químicos (ideal para cloradores salinos, ya que no hay pérdida de sal)
- **Posibilidad de instalación en exterior**, materiales resistentes a la intemperie



Elemento filtrante de fácil desmontaje



- 1 Manómetro integrado en la tapa, para tener una protección mejor.
- 2 Sus nuevas asas ergonómicas, situadas en la tapa y en el cuerpo del filtro, permiten una manipulación muy fácil.
- 3 Anilla de bloqueo, easy lock. Es fácil acceder a los componentes internos.
- 4 Altura del filtro de dimensión reducida. Ideal para los locales técnicos pequeños. Fácil desplazamiento.
- 5 Toma de desagüe que ofrece un vaciado total de manera rápida.

### Características técnicas

Temperatura máxima del agua	40°C
Presión de trabajo	0,5 - 1,3 bar
Presión máxima	3,5 bar
Conexión	50/63 mm
Tanque	Polímero inyectado reforzado por fibra de vidrio, compatible con agua salada
Capacidad de retención	20 a 25 µm

	Superficie filtrante efectiva	Caudal de referencia (filtro de arena)	E/S	Peso	Dimensiones			Ref.
					A	B	C	
SWIMCLEAR™ MONOCARTUCHO	9,3 m²	20 m³/h	50/63 mm	15 kg	775 mm	330 mm	464 mm	C100SE
	14 m²	25 m³/h	50/63 mm	16,8 kg	857 mm	330 mm	464 mm	C150SE
	18,6 m²	30 m³/h	50/63 mm	18,1 kg	984 mm	330 mm	464 mm	C200SE

Prever una altura suficiente para abrir el filtro

	Ref.	Ø exterior	Ø interior	Altura	Cantidad por filtro	Ref.
CARTUCHO DE REEMPLAZO SWIMCLEAR™ MONOCARTUCHO	C100SE	263,9 mm	101,1 mm	499,1 mm	1	CX100XRE
	C150SE	263,9 mm	101,1 mm	591,6 mm	1	CX150XRE
	C200SE	263,9 mm	101,1 mm	718,6 mm	1	CX200XRE



10 AÑOS  
TANQUE

5 AÑOS  
EQUIPOS

# SwimClear™



Filtro «Ecofriendly»: ahorro de agua, energía y productos químicos

## UN AGUA CRISTALINA SIN ESFUERZO

- Eficacia de filtración: **2 veces más eficaz que un filtro de arena: 20 a 25 micras**
- **Gran superficie filtrante**
- **Mantenimiento reducido** 1 vez por temporada mínimo
- Requiere menor superficie que un filtro de arena
- **Sin contralavado:** ahorro de agua, de calefacción y de productos químicos
- **Posibilidad de instalación en exterior,** materiales resistentes a la intemperie



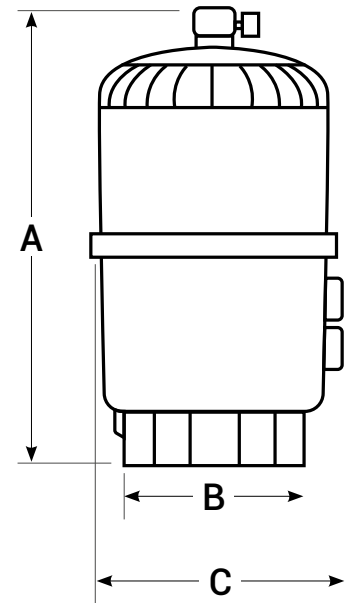
Este collarín elimina los riesgos de una mala alineación cuando se vuelve a montar el filtro



Racores de unión estandarizados con nuestras bombas



Colector superior para una mejor filtración y rendimiento hidráulico optimizado



### Características técnicas

Temperatura máxima del agua	40°C
Presión de trabajo	0,5 - 1,3 bar
Presión máxima	3,5 bar
Conexión	50 o 63 mm dependiendo del tamaño
Tanque	Polímero reforzado con fibra de vidrio compatible con agua salada
Capacidad de retención	20 a 25 µm

SWIMCLEAR™	Superficie filtrante efectiva	Caudal de referencia (filtro de arena)	E/S	Peso	Dimensiones en mm			Ref.
					A	B	C	
	30 m²	14 m³/h	50 mm	27 kg	880 mm	457 mm	660 mm	C3030EURO
	39 m²	22 m³/h	50 mm	31 kg	1030 mm	457 mm	660 mm	C4030EURO
	49 m²	30 m³/h	50/63 mm	36 kg	1180 mm	457 mm	660 mm	C5030EURO
	63,2 m²	35 m³/h	63 mm	39 kg	1330 mm	457 mm	660 mm	C7030EURO

Prever una altura suficiente para abrir el filtro (altura libre mínima: 650 mm por encima del filtro).

CARTUCHO DE REEMPLAZO SWIMCLEAR™	Ref.	Ø exterior	Ø interior	Altura	Cantidad por filtro	Ref.
	C4030EURO	177,8 mm	75 mm	641,35 mm	4	CX880XRE
	C5030EURO	177,8 mm	75 mm	833,4 mm	4	CX1280XRE
	C7030EURO	177,8 mm	75 mm	485,8 mm	8	CX591XRE

# StarClear™ / StarClear™ Plus



Filtro «Ecofriendly»: ahorro de agua, energía y productos químicos

## FILTRACIÓN EFICAZ PARA SPAS Y PISCINAS RESIDENCIALES

- Filtración de alto rendimiento (entre 20 y 25 micras)
- Mantenimiento fácil
- Diseño compacto
- Adecuado para spas y piscinas residenciales, tanto piscinas enterradas como piscinas elevadas



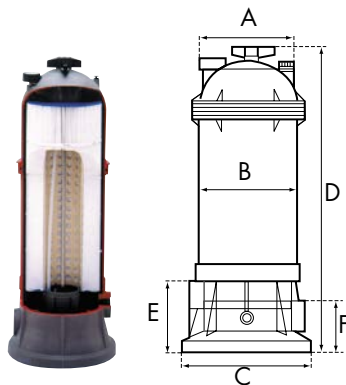
Cartuchos de reemplazo



Limpieza fácil



Filtro sección Star Clear™



### Características técnicas

Temperatura máxima del agua	40°C
Presión de trabajo	0,5 - 1,3 bar
Presión máxima	3,45 bar
Conexión	1,5" (StarClear™) 1,5"- 2" (StarClear™ Plus)
Tanque	Polímero inyectado reforzado por fibra de vidrio, compatible con agua salada
Capacidad de retención	20 a 25 µm

Filtración eficaz para piscinas y spas. Optimizado para spas, piscinas pequeñas o piscinas elevadas

	Caudal	Superficie filtrante	E/S	Peso al Vacío	Dimensiones						Ref.
					A	B	C	D	E	F	
FILTRO STARCLEAR™	5,7 m³/h	2,3 m²	1,5"	6 kg	235 mm	203 mm	267 mm	508 mm	117 mm	57 mm	C0250EURO
	11,3 m³/h	4,6 m²	1,5"	8 kg	235 mm	203 mm	267 mm	749 mm	117 mm	57 mm	C0500EURO
FILTRO STARCLEAR™ PLUS	20,4 m³/h	8,4 m²	2"	12 kg	286 mm	267 mm	330 mm	746 mm	140 mm	89 mm	C09002EURO
	27,2 m³/h	11,2 m²	2"	13 kg	286 mm	267 mm	330 mm	902 mm	140 mm	89 mm	C12002EURO
	39,7 m³/h	16,3 m²	2"	15 kg	286 mm	267 mm	330 mm	1009 mm	140 mm	89 mm	C17502EURO

Importante: los algicidas a base de amonio cuaternario, el PHMB y los floculantes son incompatibles con los filtros de cartucho.

	Diametro ø	Altura	Cantidad / filtro	Por	Ref.
CARTUCHO DE REEMPLAZO	178 mm	247 mm	1	C250EURO	CX250RE
	178 mm	494 mm	1	C500EURO	CX500RE
	230 mm	441 mm	1	C751	CX760RE
	230 mm	441 mm	1	C900EURO	CX900RE
	230 mm	589 mm	1	C1200EURO	CX1200RE
	230 mm	724 mm	1	C17502EURO	CX1750RE

# Pro Grid

AÑOS DE GARANTÍA

10 TANQUE  
5 EQUIPOS

## FINURA Y EFICIENCIA

- **Filtro de diatomeas**
- **Capacidad de filtración extrema, para un agua de claridad incomparable (2 a 5 micras)**
- **Limita la utilización de productos de mantenimiento**
- Tanques de polímero inyectado reforzado por fibra de vidrio, para una **gran robustez y durabilidad**



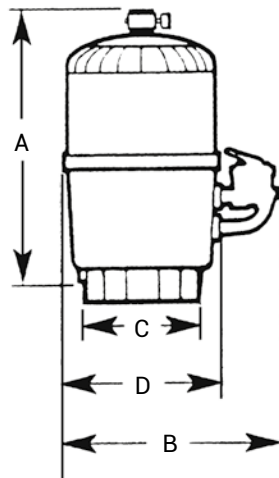
Este collarín elimina los riesgos de una mala alineación cuando se vuelve a montar el filtro



Válvula 6 vías vendidas por separado SP0715XR50E



Recipiente de recuperación de diatomeas C09002SEP



- 1 Purgador manual que permite eliminar fácilmente el aire atrapado.
- 2 Cuba de filtro muy resistente, inyectada en polímero reforzado fibra de vidrio, garantía anticorrosión.
- 3 Parrilla de elementos pensada para una filtración de abajo arriba y un contralavado en la otra dirección.
- 4 Gracias a su diseño, este collarín elimina los riesgos de mala alineación cuando se monta el filtro. Además, con objeto de facilitar el mantenimiento, el sistema sólo está compuesto por un tornillo y una tuerca: ¡ya no es necesario manipular múltiples piezas!
- 5 Vaciado integrado 1/2" completo que ofrece una limpieza total y rápida para un vaciado del filtro sencillo.

### Características técnicas

Temperatura máxima del agua	40°C
Presión de trabajo	0,5 - 1,3 bar
Presión máxima	3,5 bar
Conexión	1,5" - 2"
Tanque	Polímero inyectado reforzado por fibra de vidrio, compatible con agua salada
Capacidad de retención	2 a 5 µm

Caudal	Superficie filtrante	Diatomea	E/S	Peso al Vacío	Dimensiones				Ref.
					A	B	C	D	
16 m³/h	3,30 m²	2 kg	1"1/2	30 kg	870 mm	838 mm	381 mm	660 mm	DE3620EURO
22 m³/h	4,45 m²	2,7 kg	2"	34 kg	1020 mm	838 mm	381 mm	660 mm	DE4820EURO
27 m³/h	5,60 m²	3,4 kg	2"	37 kg	1070 mm	838 mm	381 mm	660 mm	DE6020EURO
30 m³/h	6,60 m²	4 kg	2"	43 kg	1320 mm	838 mm	381 mm	660 mm	DE7220EURO

Importante: los algicidas a base de amonio cuaternario, el PHMB y los floculantes son incompatibles con los filtros de diatomea. Recomendación fabricante: Recarga contralavado: carga máxima -30 % aproximadamente. Hayward® le aconseja una limpieza completa del filtro cada año al final de la temporada. Los filtros y válvulas se venden por separado.

Válvulas para modelo Pro Grid™	E/S	Número de vías	Ref.
DE2420 - DE3620	1"1/2	6	SP0710XR50E
DE4820 - DE6020 - DE7220	2"	6	SP0715XR50E
Recipiente de recuperación de diatomeas			SC9002SEP

\* Filters and valves sold separately.

PRO GRID

VÁLVULAS PARA MODEL PRO GRID

# ProSeries™ HL BTL



## ALTO RENDIMIENTO PARA PISCINAS DE ALTA GAMA

- **Filtro de poliéster reforzado con fibra de vidrio** para piscinas hasta 189 m<sup>3</sup>
- **Cierre Twist-lock** super rápido y cómodo, acceso sin herramientas
- **Válvula multipuerto VariFlo™**, robusta y fiable
- **Difusor Dual-side, reparto de agua óptimo** sobre el lecho filtrante
- Brazos laterales quick-connect y drenaje doble agua/arena para **fácil mantenimiento**
- Todos los modelos con **manómetro** de glicerina incluido
- **Nivelación y estabilidad perfectas** gracias a su base de tres apoyos



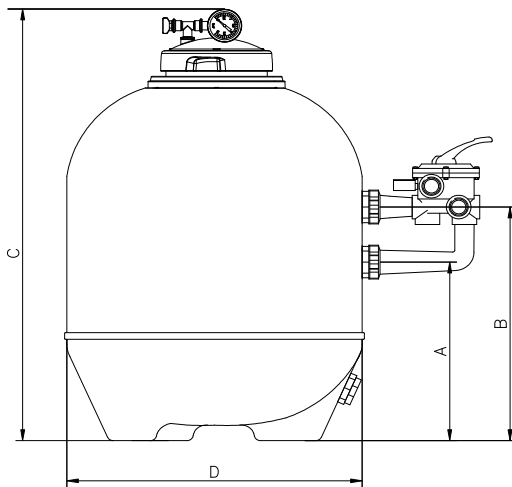
Cierre rápido Twist-lock sin herramientas



Válvula VariFlo™ 6 vías



Hydráulica optimizada gracias a los enlaces internos monoblock de una pieza



### Características técnicas

Temperatura máxima del agua	50°C
Presión de trabajo	0,5 - 1,3 bar
Presión máxima	2,5 bar
Conexión	1,5" (ø 520 mm - ø 640 mm) 2" (ø 760 mm - ø 900 mm)
Tanque / Laterales / Racores de unión/ Tapa	Poliéster reforzado FV/PP/ABS/PC, compatible con agua salada
Granulometría medio filtrante	0,4 ÷ 0,8 mm

PROSERIES™  
HL BTL

Caudal	E/S	Diámetro ø	Superficie filtrante	Max presión de trabajo	Peso en Vacío	Arena	Dimensiones				Ref.
							A	B	C	D	
10 m <sup>3</sup> /h	1,5"	520 mm	0,21 m <sup>2</sup>	2,5 bar	17 kg	110 kg	355 mm	480 mm	890 mm	520 mm	S210SLBTL
14 m <sup>3</sup> /h	1,5"	640 mm	0,32 m <sup>2</sup>	2,5 bar	23 kg	180 kg	405 mm	530 mm	960 mm	640 mm	S240SLBTL
22 m <sup>3</sup> /h	2"	760 mm	0,45 m <sup>2</sup>	2,5 bar	34 kg	320 kg	460 mm	600 mm	1120 mm	760 mm	S310SLBTL
30 m <sup>3</sup> /h	2"	900 mm	0,63 m <sup>2</sup>	2,5 bar	45 kg	440 kg	470 mm	610 mm	1135 mm	900 mm	S360SLBTL

Los filtros con conexión de 1,5" se entregarán con la válvula ref. SP0719SKR-LP y los kits de union ref. SPX0719PAKRR.  
Los filtros con conexión de 2" se entregarán con la válvula ref. SP0663SKR-LP y los kits de union ref. 500200061100.



# ProSeries™ HL TL Side

EXPERT LINE

AÑOS DE GARANTÍA

10 TANQUE  
5 EQUIPOS

MADE IN EU



## HIDRÁULICA OPTIMIZADA PARA UNA FILTRACIÓN DE ALTA CALIDAD

- **Filtro laminado reforzado** con fibra de vidrio para piscina residencial hasta 189 m<sup>3</sup>
- **Cierre twist-lock**, acceso rápido sin herramientas
- **Óptimo reparto del agua sobre el lecho**, gracias al difusor dual-side
- **Brazos colectores quick-connect**, fácil sustitución
- Enlaces interiores monoblock, **sin piezas encoladas**
- **Desagüe gran tamaño**, sin herramientas, fácil mantenimiento



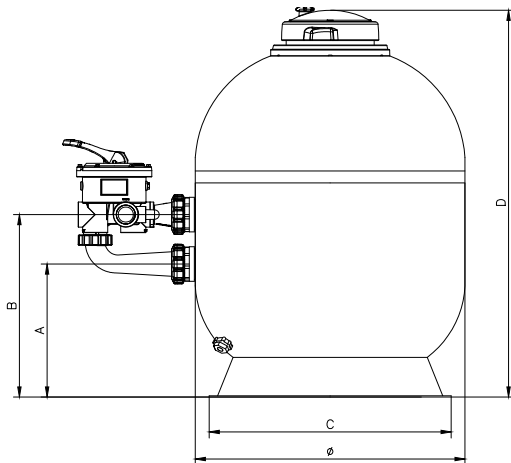
Cierre twist-lock, acceso rápido sin herramientas



Tapón de purga que facilita el mantenimiento



Válvula VariFlo™ 6 vías



### Características técnicas

Temperatura máxima del agua	50°C
Presión de trabajo	0,5 - 1,3 bar
Presión máxima	2,5 bar
Conexión	1,5" (ø 520 mm - ø 640 mm) 2" (ø 760 mm - ø 900 mm)
Tanque / Laterales / Racores de unión/ Tapa	Poliéster reforzado FV/PP/ABS/PC, compatible con agua salada
Granulometría medio filtrante	0,4 ÷ 0,8 mm

Caudal	E/S	Diámetro ø	Superficie filtrante	Max presión de trabajo	Peso en vacío	Arena	Dimensiones				Ref.
							A	B	C	D	
10 m <sup>3</sup> /h	1" ½	520 mm	0,21 m <sup>2</sup>	2,5 bar	17 kg	100 kg	305 mm	430 mm	458 mm	832 mm	S210SLETL
14 m <sup>3</sup> /h	1" ½	640 mm	0,32 m <sup>2</sup>	2,5 bar	23 kg	165 kg	315 mm	440 mm	458 mm	917 mm	S240SLETL
22 m <sup>3</sup> /h	2"	760 mm	0,45 m <sup>2</sup>	2,5 bar	34 kg	305 kg	365 mm	455 mm	605 mm	957 mm	S310SLETL
30 m <sup>3</sup> /h	2"	900 mm	0,63 m <sup>2</sup>	2,5 bar	45 kg	425 kg	365 mm	505 mm	605 mm	957 mm	S360SLETL

PROSERIES™  
HL TL SIDE

Los filtros con conexión de 1,5" se entregarán con la válvula ref. SP0719SKR-LP y los kits de union ref. SPX0719PAKKR.  
Los filtros con conexión de 2" se entregarán con la válvula ref. SP0663SKR-LP y los kits de union ref. 500200061100.

# ProSeries™ HL Side



AÑOS DE GARANTÍA

5 TANQUE 3 EQUIPOS

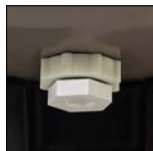


## ESTÉTICO Y ROBUSTO

- Cuerpo del filtro de poliéster reforzado con fibra de vidrio, de alta resistencia a la presión. Su estructura le confiere una gran robustez
- **Gama completa:** 4 referencias, para cubrir todas las necesidades de piscina residencial
- **Tapa de grandes dimensiones, para facilitar la carga de arena, cierre por pernos**
- **Suministrado con válvula de 6 vías.**
- Todos los modelos con un **manómetro** incluido



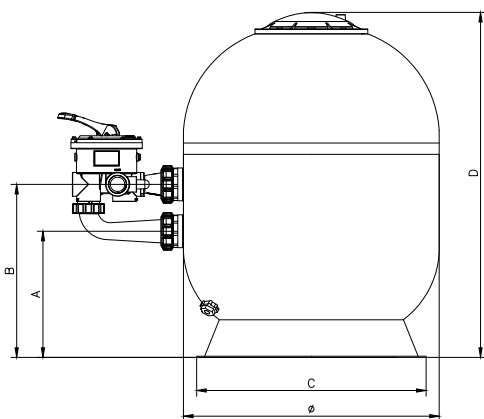
Válvula VariFlo™ 6 vías



Tapón de purga que facilita el mantenimiento



Tapa de grandes dimensiones, para facilitar la carga de la arena



### Características técnicas

Temperatura máxima del agua	50°C
Presión de trabajo	0,5 - 1,3 bar
Presión máxima	1,6 bar
Conexión	1,5" (ø 520 mm - ø 640 mm) 2" (ø 760 mm - ø 900 mm)
Tanque / Laterales / Racores de unión / Tapa	Poliéster reforzado FV/PP/ABS/PP+FV, compatible con agua salada
Granulometría medio filtrante	0,4 ÷ 0,8 mm

PROSERIES™  
HL SIDE

Caudal	E/S	Diametro ø	Superficie filtrante	Max presión de trabajo	Peso al Vacío	Arena	Dimensiones				Ref.
							A	B	C	D	
10 m³/h	1" ½	520 mm	0,21 m²	1,6 bar	11 kg	100 kg	305 mm	430 mm	458 mm	775 mm	S210SLE
14 m³/h	1" ½	640 mm	0,32 m²	1,6 bar	21 kg	165 kg	315 mm	440 mm	458 mm	860 mm	S240SLE
22,5 m³/h	2"	760 mm	0,45 m²	1,6 bar	31 kg	305 kg	365 mm	455 mm	605 mm	900 mm	S310SLE
31,5 m³/h	2"	900 mm	0,63 m²	1,6 bar	40 kg	425 kg	365 mm	505 mm	605 mm	900 mm	S360SLE

Los filtros con conexión de 1,5" se entregarán con la válvula ref. SP0719SKR-LP y los kits de union ref. SPX0719PAKRR.  
Los filtros con conexión de 2" se entregarán con la válvula ref. SP0663SKR-LP y los kits de union ref. 500200061100.

# ProSeries™ HB Side / HB Top

5 AÑOS DE GARANTÍA  
 3 EQUIPOS  
 TANQUE

## EFICACIA Y FIABILIDAD

- Filtro de polietileno soplado, para una **gran resistencia a las presiones altas (3,5 bar)**
- **Tanque fabricado según la norma NSF**
- **Gran resistencia a los productos químicos**
- **Resistencia a la intemperie**, puede ser instalado en exterior
- **Fácil mantenimiento del medio filtrante**, gracias al collarín de apertura
- **Crepinas montadas sobre rótula**, para un mantenimiento sencillo
- **Filtración de 40 a 50 micras**



ProSeries™ HB Side

ProSeries™ HB Top



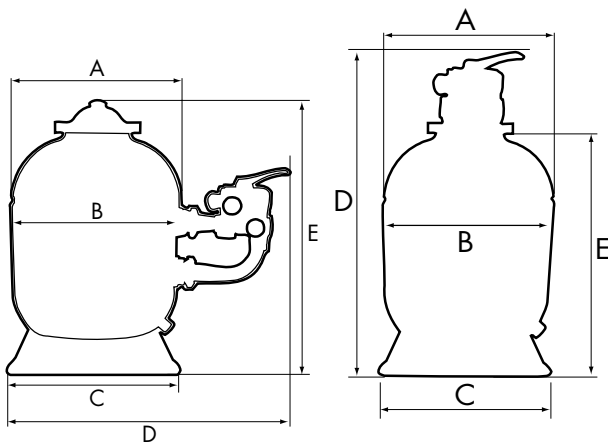
Válvula Vari-Flo™ 6 posiciones



Arena fácilmente accesible gracias al collarín de desmontaje



Tubo de desagüe con su tapón, de gran dimensión que sirve como herramienta de desmontaje



### Características técnicas

Temperatura máxima del agua	40°C
Presión de trabajo	0,5 - 1,3 bar
Presión máxima	3,5 bar
Conexión	1,5" (ø 401 mm - ø 612 mm) 2" (ø 762 mm - ø 895 mm)
Tanque	Polietileno soplado, compatible con agua salada
Granulometría medio filtrante	0,4 ÷ 0,8 mm

	Caudal*	Diámetro ø	E/S	Superficie filtrante	Peso en Vacío	Arena	Dimensiones					Ref.
							A	B	C	D	E	
PROSERIES™ HB SIDE	10 m³/h	510 mm	1" ½	0,20 m²	17 kg	100 kg	510 mm	498 mm	521 mm	825 mm	810 mm	S210SXE
	14 m³/h	612 mm	1" ½	0,28 m²	24 kg	150 kg	612 mm	594 mm	521 mm	875 mm	920 mm	S244SXE
	22 m³/h	762 mm	2"	0,45 m²	35 kg	250 kg	762 mm	725 mm	585 mm	1070 mm	1008 mm	S0310SXE
	30 m³/h	895 mm	2"	0,64 m²	61 kg	350 kg	895 mm	880 mm	585 mm	1230 mm	1147 mm	S0360SXE
PROSERIES™ HB TOP	6 m³/h	401 mm	1" ½	0,12 m²	12 kg	50 kg	401 mm	391 mm	371 mm	858 mm	598 mm	S166TXE
	10 m³/h	511 mm	1" ½	0,20 m²	17 kg	100 kg	511 mm	500 mm	521 mm	989 mm	729 mm	S210TXE
	14 m³/h	612 mm	1" ½	0,28 m²	24 kg	150 kg	612 mm	594 mm	521 mm	1097 mm	837 mm	S244TXE
	22 m³/h	762 mm	2"	0,45 m²	31 kg	250 kg	762 mm	725 mm	585 mm	1240 mm	934 mm	S0310TXE
	30 m³/h	895 mm	2"	0,64 m²	61 kg	350 kg	895 mm	880 mm	585 mm	1374 mm	1068 mm	S0360TXE

\* Prever una altura suficiente para abrir el filtro (altura libre mínima: 650 mm por encima del filtro).

# ProSeries™ HI Advanced

AÑOS DE GARANTÍA



**5** TANQUE **3** EQUIPOS



**NUEVO DISEÑO**

## LA ELECCIÓN INTELIGENTE

- **Nuevo filtro + cierre Twist Lock + válvula Vari-Flo™: ¡la elección inteligente!**
- **Resistentes: filtros de polipropileno inyectado, soldados por termofusión**, compatibles con tratamientos del agua con sal y químicos tradicionales
- **Filtros para piscinas de tamaño hasta 65 m³**
- **Drenaje doble:** solo agua / agua + medio filtrante
- **Fácil mantenimiento y utilización**, gracias a su tapa de policarbonato transparente (side). No se necesita ninguna herramienta para abrir el filtro.
- **Base circular para un asiento óptimo del filtro**



ProSeries™ HI Advanced Side

ProSeries™ HI Advanced Top



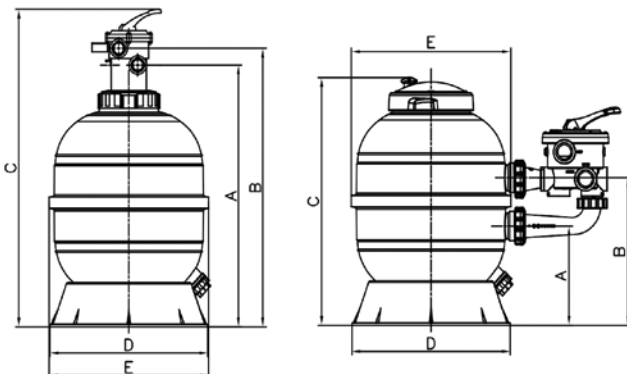
Válvula 6 posiciones Vari-Flo™



Cierre Twist Lock para una apertura más fácil



Base circular, para una estabilidad perfecta del filtro



Dimensiones

### Características técnicas

Temperatura máxima del agua	50°C
Presión de trabajo	0.5 - 1.3 bar
Presión máxima	2.5 bar
Conexión	1.5"
Tanque / Laterales / Enlaces internos / Tapa	PP/PP/ABS/PC, compatible con agua salada
Granulometría	0.4 ÷ 0.8 mm

	Caudal	Diámetro Ø	E/S	Superficie filtrante	Peso en Vacío	Arena	Dimensiones					Ref.
							A	B	C	D	E	
PROSERIES™ HI ADVANCED SIDE	6 m³/h	400	1" ½	0,13 m²	10,5 kg	50 kg	256 mm	381 mm	641 mm	458 mm	453 mm	S160SIETL
	9,5 m³/h	500	1" ½	0,19 m²	12,5 kg	100 kg	335 mm	460 mm	798 mm	458 mm	553 mm	S210SIETL
	14 m³/h	600	1" ½	0,28 m²	15,5 kg	125 kg	381 mm	506 mm	881 mm	458 mm	653 mm	S240SIETL
PROSERIES™ HI ADVANCED TOP	6 m³/h	400	1" ½	0,13 m²	10 kg	50 kg	710 mm	770 mm	912 mm	458 mm	453 mm	S160TIETL
	9,5 m³/h	500	1" ½	0,19 m²	12 kg	100 kg	867 mm	927 mm	1069 mm	458 mm	553 mm	S210TIETL
	14 m³/h	600	1" ½	0,28 m²	15 kg	125 kg	950 mm	1010 mm	1151 mm	458 mm	653 mm	S240TIETL

# Grupos de Filtración

AÑOS DE GARANTÍA

5 TANQUE 3 BOMBA

## GAMA COMPLETA Y HOMOGÉNEA

- Filtración de 40 a 50 micras
- **Gran resistencia a los choques** gracias a su material de Alta Elasticidad
- **Motor resistente** y de elevado rendimiento



Válvula Vari-Flo™ 6 posiciones

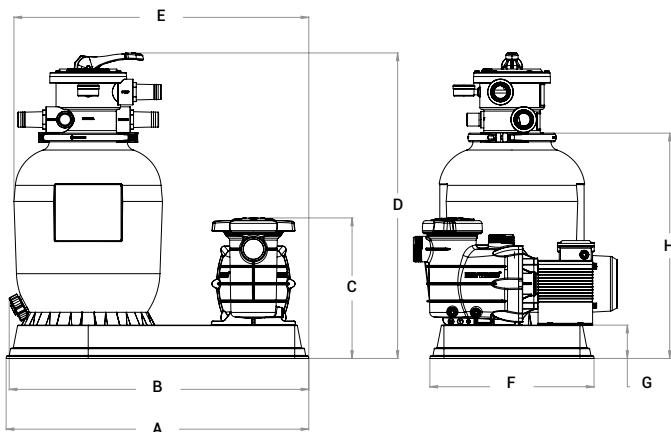


Arena fácilmente accesible gracias al collarín de desmontaje



Tubo de desagüe con su tapón, de gran dimensión que sirve como herramienta de desmontaje

- 1 Válvula Vari-Flo™ Hayward®, con puño de selección que permite elegir fácilmente una de las 6 posiciones de la válvula/filtro. El visor integrado permite controlar el ciclo de contralavado.
- 2 Collarín de apriete que permite la rotación a 360° para simplificar las conexiones.
- 3 Difusor alto integrado que garantiza una distribución homogénea del agua sobre el lecho de arena. Tubos internos dimensionados para reducir las pérdidas de carga.
- 4 Tanque anticorrosión de polietileno de alta densidad acoplado y teñido en la masa, resistente a las inclemencias del tiempo con un mantenimiento mínimo.
- 5 Colector de recuperación de agua de alto rendimiento con filtros auto-limpiadores perforados a 360° para permitir un caudal y un contralavado equilibrado.



### Características técnicas

Temperatura máxima del agua	40°C
Presión de trabajo	0,5 - 1,3 bar
Presión máxima	3,5 bar
Conexión	1,5"
Tanque	Polietileno soplado, compatible con agua salada
Granulometría medio filtrante	0,4 ÷ 0,8 mm - 40 a 50 µm

### Dimensiones / mm

Ref.	A	B	C	D	E	F	G	H
S144T8102	749	742	348	756	730	406	83	558
S166T8103	771	749	348	806	749	406	83	607
S210T8105	806	749	348	964	806	406	83	607
S210T8107	806	749	348	964	806	406	83	607
S244T8110	851	749	348	1071	851	406	83	873

### GRUPOS DE FILTRACION

Caudal	Superficie filtrante	∅ Tanque	Arena	Válvula	Bomba	∅ Tubos	Manómetro	Piloto Turbiedad	Ref.
5 m³/h	0,10 m²	350 mm	25 kg*	SP0714TE**	0,25 CV	38 mm	Sí	Sí	S144T8102
6 m³/h	0,13 m²	400 mm	50 kg*	SP0714TE**	0,33 CV	38 mm	Sí	Sí	S166T8103
8 m³/h	0,20 m²	500 mm	100 kg*	SP0714TE**	0,5 CV	38 mm	Sí	Sí	S210T8105
10 m³/h	0,20 m²	500 mm	100 kg*	SP0714TE**	0,75 CV	38 mm	Sí	Sí	S210T8107
14 m³/h	0,28 m²	600 mm	150 kg*	SP0714TE**	1 CV	38 mm	Sí	Sí	S244T8110

\* Arena no suministrada

\*\* 6 posiciones (Filtración, contra lavado, goteo, circulación, enjuague y cierre) + 1 posición neutra (de invernada)

# VITRAFIL Vidrio activo filtrante

## VIDRIO ACTIVO FILTRANTE

Toda la gama de vidrio filtrante Vitrafil está calibrada con precisión mediante alta tecnología, que permite:

- Evitar que el medio filtrante se apelmace.
- Garantizar las prestaciones del medio filtrante.
- Utilizar solo un tipo de grano independientemente del tamaño del filtro.
- Obtener una partícula poliédrica sin poros ni aristas vivas y sin peligro.
- Mantener abiertos todos los microcanales dentro de la masa filtrante, y evitar así la obstrucción del filtro.
- Reducir el consumo de productos de tratamiento del agua.
- No se apelmaza, evita la formación de biofilm y de canales preferentes.
- Durabilidad inigualable.
- **Reducción de hasta un 50% del consumo de productos químicos**, menor tiempo de contralavado, ahorro de agua.
- **Certificado Bureau Veritas ES026775-CPI**, 100 % libre de impurezas, limpio desde el origen.



La granulometría de Vitrafil (0,6 mm) permite:

- Optimizar la capacidad de retención del filtro y espaciar los contralavados.
- Optimizar la eficacia del contralavado.
- Minimizar las pérdidas de carga en el filtro y reducir así el consumo de la bomba.
- Optimizar la calidad de la filtración.

<b>Descripción</b>	Vidrio técnico calibrado con precisión para el tratamiento industrial del agua.
<b>Composición</b>	SiO <sub>2</sub> (74%) / Na <sub>2</sub> O (11%) / CaO (10%) / MgO (3%) / Al <sub>2</sub> O <sub>3</sub> (1%)
<b>Características</b>	Pérdida por calcinación a 1000 °C ≤ 0,1 %, prueba de resistencia a la abrasión en inmersión (1000 horas) ≤ 0,1 %
<b>Densidad</b>	Peso volumétrico: 2490 kg/m <sup>3</sup> . - Peso volumétrico aparente: 1335 kg/m <sup>3</sup> .
<b>Precauciones</b>	Comprobar el estado del colector. Preferiblemente, reemplazarlo. No ingerir.
<b>Incompatibilidades</b>	No se ha identificado ninguna.
<b>Instalación</b>	Una vez sustituido el lecho filtrante, hacer un contralavado durante 5 minutos antes de iniciar la filtración.
<b>Recomendaciones</b>	Para sustituir arena de sílice, vierta un peso de vidrio un 20% inferior. • Caudal máximo admitido: .....90 m <sup>3</sup> /h/m • Caudal nominal : ..... entre 10 y 50 m <sup>3</sup> /h/m • Punto crítico para el contralavado: ..... 18 m <sup>3</sup> /h/m • Caudal óptimo para el contralavado:..... 30 m <sup>3</sup> /h/m • Caudal óptimo de inyección de aire:..... 40 m <sup>3</sup> /h/m

Ref.	Embalaje	Quantity	Granulometría Ø (mm)	Peso (kg)	Vol. (m <sup>3</sup> )
260400002000	Bolsa	1000	0.6	20.1	0.024
260400100000	Palé	1000	0.6	1000	1

# Válvulas para filtros



SP071620E



SP0715X62E



SP0714TE



SP0710XE



SP0710XEALL



SP0719SKR-LP



SP0719SE



SP0663SKR-LP

**VÁLVULAS PARA FILTROS DE ARENA**

Para los filtros de la ref.	Modelo	Conector	Ref.
S0166S	Lateral - 6 vías	1"½	SP0710X32E
S0210S, S0246S	Lateral - 6 vías	1"½	SP0719SE
S0310S, S0360S	Lateral - 6 vías	2"	SP0715X62E
S0310T, S0360T	TOP - 6 vías	2"	SP071620E
S0160T	TOP - 6 vías	1"½	SP07121
S0166T, S0210T, S0246T	TOP - 6 vías	1"½	SP0714TE
S310SL, S360SL, S310SLE, S360SLE, S310SLBTL, S360SLBTL	Lateral - 6 vías	2"	Válvula : SP0663SKR-LP Uniones: 500200061100
S210SLE, S240SLE, S210SLETL, S240SLETL, S210SLBTL, S240SLBTL	Lateral- 6 vías	1"½	Válvula : SP0719SKR-LP Uniones : SPX0719PAKRR
S160TIE, S160TIEL, S210TIE, S210TIEL, S240TIE, S240TIEL	TOP - 6 vías	1"½	SP0643TE

**VÁLVULAS PARA FILTROS DE DIATOMEA**

Micro Clear Pro Grid™	Lateral - 6 vías	1"½	SP0710XR50E
Micro Clear Pro Grid™	Lateral- 6 vías	2"	SP0715XR50E

**VÁLVULA MULTIVÍAS**

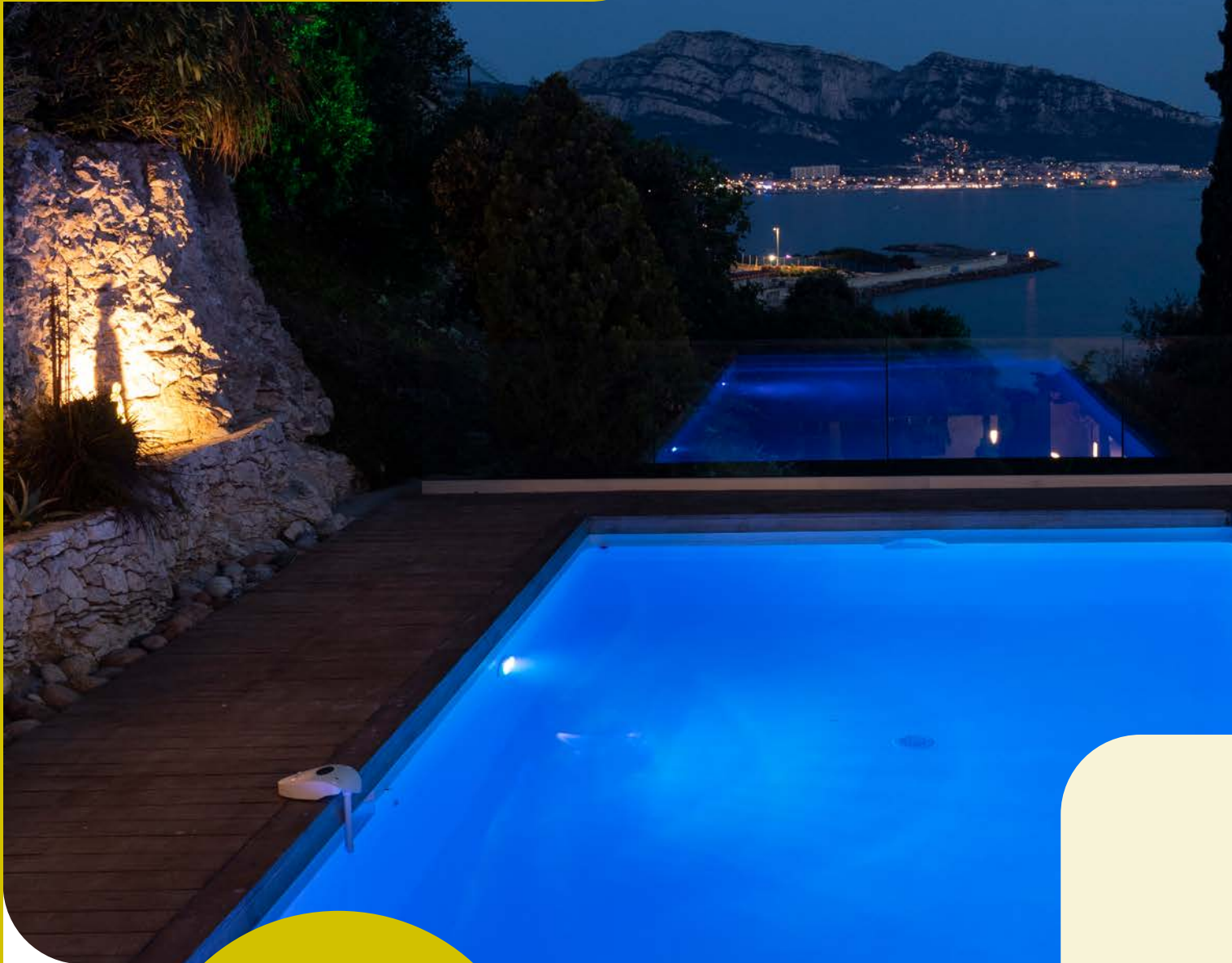
-	4 llegadas - 6 vías	1"½	SP0710X3E
-	7 llegadas - 6 vías	1"½	SP0710XEALL
-	4 llegadas - 6 vías	2"	SP07153E
-	7 llegadas - 6 vías	2"	SP0715EALL

**VÁLVULAS DE BOLA**

-	Válvula de bola - 2 vías	1"½ FIP x 1"½ / 1"¼	SP0729
---	--------------------------	---------------------	--------

# PROYECTORES

PROYECTORES



*¿Por qué potenciar una buena iluminación para la piscina?*



## **¿Qué hay más agradable que un baño en una calurosa noche de verano?**

Con la iluminación LED, puede lograr también efectos de color y decorar tu espacio exterior. Además, esta nueva tecnología consume menos electricidad que un proyector tradicional (10 veces menos). Por otra parte, los LED tienen una vida útil excepcionalmente larga (unas 30.000 horas). Hayward® dispone ahora de una completa oferta de proyectores LED para todo tipo de piscinas (hormigón, liner y poliéster) y de todos los tamaños: PAR56, miniproyectores, proyectores planos. Descubre nuestra oferta:

- CrystaLogic®, nuestra solución LED para iluminación blanca
- ColorLogic®, nuestra solución LED RGB.





# ÍNDICE

<b>PROYECTORES</b>	<b>56-58</b>
Proyector LED nicho - Cofies	56
Proyector LED mini - Cofies	57
Proyector LED plano	58
<b>POWERLINE</b>	<b>59-61</b>
Bombillas LED PAR56 Blanca y RGB	59
Bombillas LED planas blanca y RGB	61
Unidades de control	61

## TECNOLOGÍA LED

### NICHE LED

Nueva Construcción				Renovación	
Liner	Hormigón				
Blanco	RGB	Blanco	RGB	Blanco	RGB
*					

\* Piezas de color para NICHE LED disponibles en 4 colores: blanco, gris oscuro, gris y arena

### PROYECTOR LED PLANO

Nueva Construcción				Renovación	
Liner-Hormigón -Paneles		Pasamuros de 1,5" / 2"			
Blanco	RGB	Blanco	RGB	Blanco	RGB
*					

### MINIPROYECTOR LED

Nueva Construcción			
Liner	Hormigón		
Blanco	RGB	Blanco	RGB



### CONSEJOS

Recuerda completar tu pedido con uno de nuestros productos Hayward®



H-POWER y H-POWER CONNECT con transformador de 50, 100 o 300 W



Unidad de control por radiofrecuencia



AquaRite® Flo Advanced hasta 50 W



Salt & Swim® 2.0 + hasta 50 W

# Proyector LED nicho - Cofies

AÑOS DE GARANTÍA



## COLORLOGIC® / CRYSTALOGIC® INFINITOS JUEGOS DE LUZ LED CON BAJO IMPACTO ECOLÓGICO

- **Fiabilidad y durabilidad:** estos proyectores tienen una vida útil de más de 30.000 horas gracias a su casco de aluminio anodizado y a su óptica de plástico que ofrecen una resistencia excepcional a las agresiones del tiempo y de los productos de tratamiento del agua.
- **Estética:** los proyectores LED ColorLogic® y CrystaLogic® pueden adaptarse al color de la piscina con una selección de 4 colores de collarín (gris oscuro, gris claro, arena y blanco).
- **Ambientes modulables hasta el infinito.** El modelo ColorLogic® permite elegir entre 16 programas de iluminación para jugar con los ambientes según lo que te apetezca en ese momento, utilizando el mando a distancia opcional. Los programas de iluminación se pueden sincronizar al instante, sin tener que apagar la instalación.



Blanco

RGB



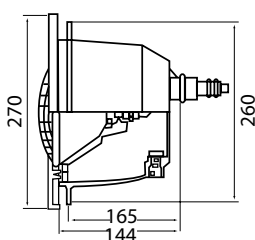
Los collarines ColorLogic® et CrystaLogic® están disponibles en 4 colores diferentes: gris oscuro, gris, arena y blanco

Mando a distancia 502730RC

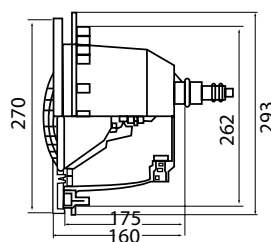
PROYECTOR LED PAR56 BLANCA Y RGB

OPCIONES DISPONIBLES

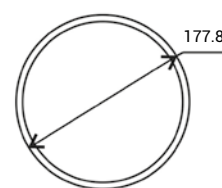
Descripción	3478PLDBL3	3481PLDBL3	3481PLDBL3DGR	3481PLDBL3LG	3481PLDBL3SA	3478LDRGB3	3481LDRGB3	3481LDRGB3DGR	3481LDRGB3LG	3481LDRGB3SA
Consumo en W	13 W					16 W				
Alimentación	12 VCA / 20 VCC									
Núm. de LED	60					90				
Lúmenes	1450					600				
Ángulo de dispersión	120°									
Blanco / RGB	Blanco frío (6500K)					RGB				
Tecnología LED	CrystaLogic					ColorLogic (16 programas, sincronización, memorización)				
Aplicación	Hormigón	Liner				Hormigón	Liner			
Piezas de color										
Cuerpo de plástico	COFIES / HAYWARD®									
Radiofrecuencia	No					Sí (incluido)				
Mando a distancia	No									
Eficiencia energética	Este proyector para piscina contiene una fuente de luz LED extraíble de tipo ALP01 y clase energética (D)					A esta lámpara RGB no le afectan las normativas EU2019/2015 y EU2019/2020				
Mando a distancia proyector LED	-					502730RC				



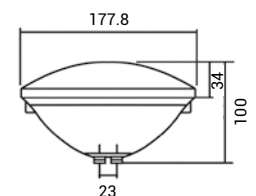
Hormigón (dimensiones en mm)



Liner (dimensiones en mm)



Bombillas (dimensiones en mm)



# Proyector LED mini - Cofies



## ¡MINIPROYECTORES LED PARA UNA MÁXIMA LUMINOSIDAD!

- Nuestros proyectores LED están disponibles **en versión mini**, blanca y color.
- Nuestra gama de miniproyectores LED puede integrarse en piscinas de cualquier forma y tipo (liner, de hormigón o poliéster) para iluminar zonas específicas **como escaleras, escalones, cascadas y juegos de agua**.
- **Es posible sincronizar perfectamente estos miniproyectores LED con todos los proyectores LED de Hayward**, y armonizar la iluminación de cada espacio y rincón de la piscina.

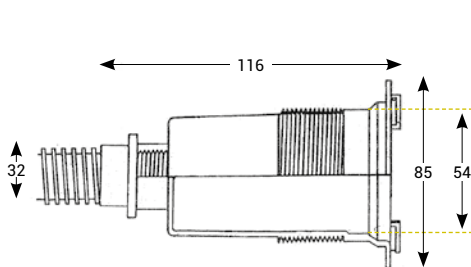


Blanco  
Aplicación en liner

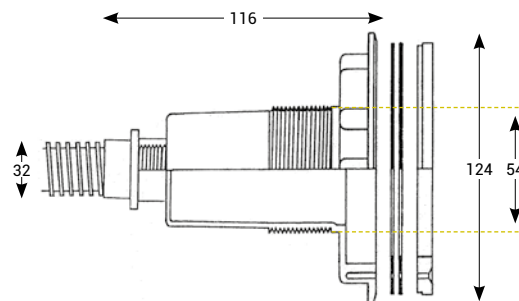
RGB  
Aplicación en hormigón

MINIPROYECTOR LED BLANCA Y RGB

Descripción	3424LEDBL	3429LEDBL	3424LEDRGB	3429LEDRGB
Consumo en W	18 W		15 W	
Alimentación	12 VCA			
Núm. de LED	3			
Lúmenes	680		360	
Ángulo de dispersión	120°			
Blanco / RGB	Blanco frío (6500K)		RGB	
Tecnología LED	CrystaLogic		ColorLogic	
Aplicación	Hormigón	Liner	Hormigón	Liner
Piezas de color				
Cuerpo de plástico	COFIES / HAYWARD®			
Radiofrecuencia	No			
Mando a distancia	No			
Eficiencia energética	Este proyector para piscina contiene una fuente de luz LED extraíble de tipo ALP04 y clase energética (E)		A esta lámpara RGB no le afectan las normativas U2019/2015 y EU2019/2020	



Hormigón (dimensiones en mm)



Liner (dimensiones en mm)

# Proyector LED plano

## ILUMINACIÓN E INSTALACIÓN MÁS SENCILLAS UTILIZANDO EL PROYECTOR LED PLANO HAYWARD®

- Compatible con todo tipo de piscinas
- **Facilidad de instalación.** Se fija simplemente a la pared de la piscina sin necesidad de nicho.
- **Todas las piezas de montaje están incluidas en el embalaje**
- Grosor del proyector: **40 mm**
- **Dos nuevas referencias disponibles para boquilla de 1,5" y pasamuros de 2"**



Blanco

RGB

NUEVO

NUEVO

Descripción	3464PLDBL	3469PLDBL	3464LDRGB	3469LDRGB
Consumo en W	18 W			
Alimentación	12 VCA / 20 VCC		12 VCA	
Núm. de LED	252			
Lúmenes	1600		800	
Ángulo de dispersión	120°			
Blanco / RGB	Blanco frío (6500K)		RGB	
Tecnología LED	CrystalLogic®		ColorLogic® (16 programas, sincronización, memorización)	
Aplicación	Liner - Hormigón - Paneles	Boquilla de 1,5" y pasamuros de 2"	Liner - Hormigón - Paneles	Boquilla de 1,5" y pasamuros de 2"
Piezas de color				
Cuerpo de plástico	HAYWARD®			
Radiofrecuencia	No			
Mando a distancia	No			
Eficiencia energética	Este proyector para piscina contiene una fuente de luz LED extraíble de tipo 81486 y clase energética (E)		A esta lámpara RGB no le afectan las normativas EU2019/2015 y EU2019/2020	

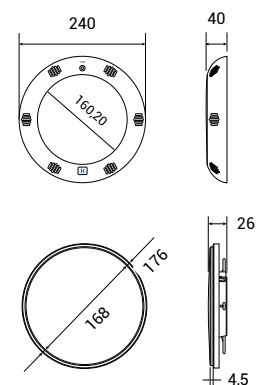
PROYECTOR LED PLANO BLANCA Y RGB

ADAPTADORES

Descripción	Hormigón	Paneles	Liner / Paneles / Hormigón	Pasamuros de 1,5"-2"
Tipo de piscina				

Descripción	Piezas de color	Cantidad por caja	Ref.
Color de la montura arena		20	PRX3464FSA
Color de la montura gris claro		20	PRX3464FLG
Color de la montura gris oscuro		20	PRX3464FDGR

Dimensiones en mm



Bombillas

# Bombillas LED PAR56 Blanca y RGB

AÑOS DE GARANTÍA

**3**  
POWERLINE  
PowerLine

► Nueva generación de iluminación de ahorro energético

## VENTAJAS - BOMBILLA LED BLANCA

- **Fácil de instalar**
- Para todo tipo de piscinas preexistentes o nuevas
- 90 LED PAR56
- 1600 lúmenes
- 12 V~18 W 50 Hz / 60 Hz



## VENTAJAS - BOMBILLA LED RGB

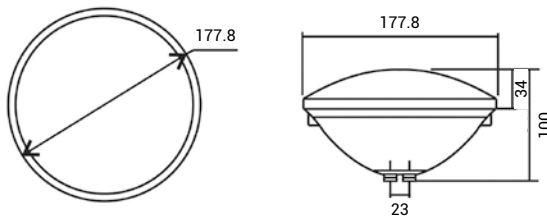
- **Fácil de instalar**
- Multicolor RGB
- Para todo tipo de piscinas preexistentes o nuevas
- 90 LED PAR56
- 11 colores fijos y 5 programas de colores
- 800 lúmenes
- 12 V~18 W 50 Hz / 60 Hz



BOMBILLAS  
BLANCA Y RGB

Descripción	81481	81480
Consumo en W	18 W	
Alimentación	12 VCA	
Núm. de LED	90	
Lúmenes	1600	800
Ángulo de dispersión	120°	
Blanca / RGB	Blanco frío (6500K)	RGB
Tecnología LED	CrystalLogic®	ColorLogic® (16 programas, sincronización, memorización)
Piezas de plástico	Kit de montaje para todos los tipos de nicho	
Radiofrecuencia	No	
Mando a distancia	No	
Eficiencia energética		A esta lámpara RGB no le afectan las normativas EU2019/2015 y EU2019/2020

Dimensiones en mm



CONSEJOS  
POWERLINE

**Recuerda completar tu pedido** con uno de nuestros productos Hayward®



H-POWER y H-POWER CONNECT  
con transformador de 50, 100 o 300 W



Unidades de control por radiofrecuencia



# Bombillas LED planas blanca y RGB

AÑOS DE GARANTÍA

**3**  
POWERLINE  
PowerLine

► Bombilla de repuesto compatible con todos los proyectores existentes

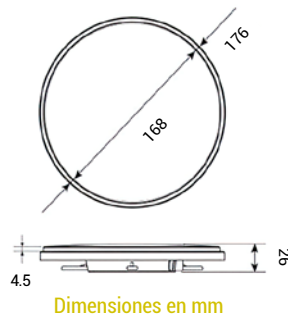
## VENTAJAS - BOMBILLAS LED PLANAS RGB

- Bombilla de repuesto compatible con todos los proyectores existentes (Cofies, Kripsol®, Astral...)
- Kit de fijación y montaje incluido
- Versión RGB (16 programas, sincronización y memorización del último color)
- Modelo para el mercado de piezas de repuesto (sin soporte): 18 W / 25 W / 32 W



BOMBILLAS LED PLANAS BLANCA Y RGB

Descripción	81486	81487	81488	81489	81490	81491
Consumo en W	18 W	25 W	32 W	18 W	25 W	32 W
Alimentación	12 VCA / 20 VCC			12 VCA		
Núm. de LED	252	351	441	252	351	441
Lúmenes	1600	2250	2850	800	1100	1400
Ángulo de dispersión	120°					
Blanca / RGB	Blanco frío (6500K)			RGB		
Tecnología LED	CrystaLogic®			ColorLogic® (16 programas, sincronización, memorización)		
Piezas de plástico	Kit de montaje para nicho PAR56 y proyectores planos					
Radiofrecuencia	No					
Mando a distancia	No					
Eficiencia energética				A esta lámpara RGB no le afectan las normativas EU2019/2015 y EU2019/2020		



## Unidades de control

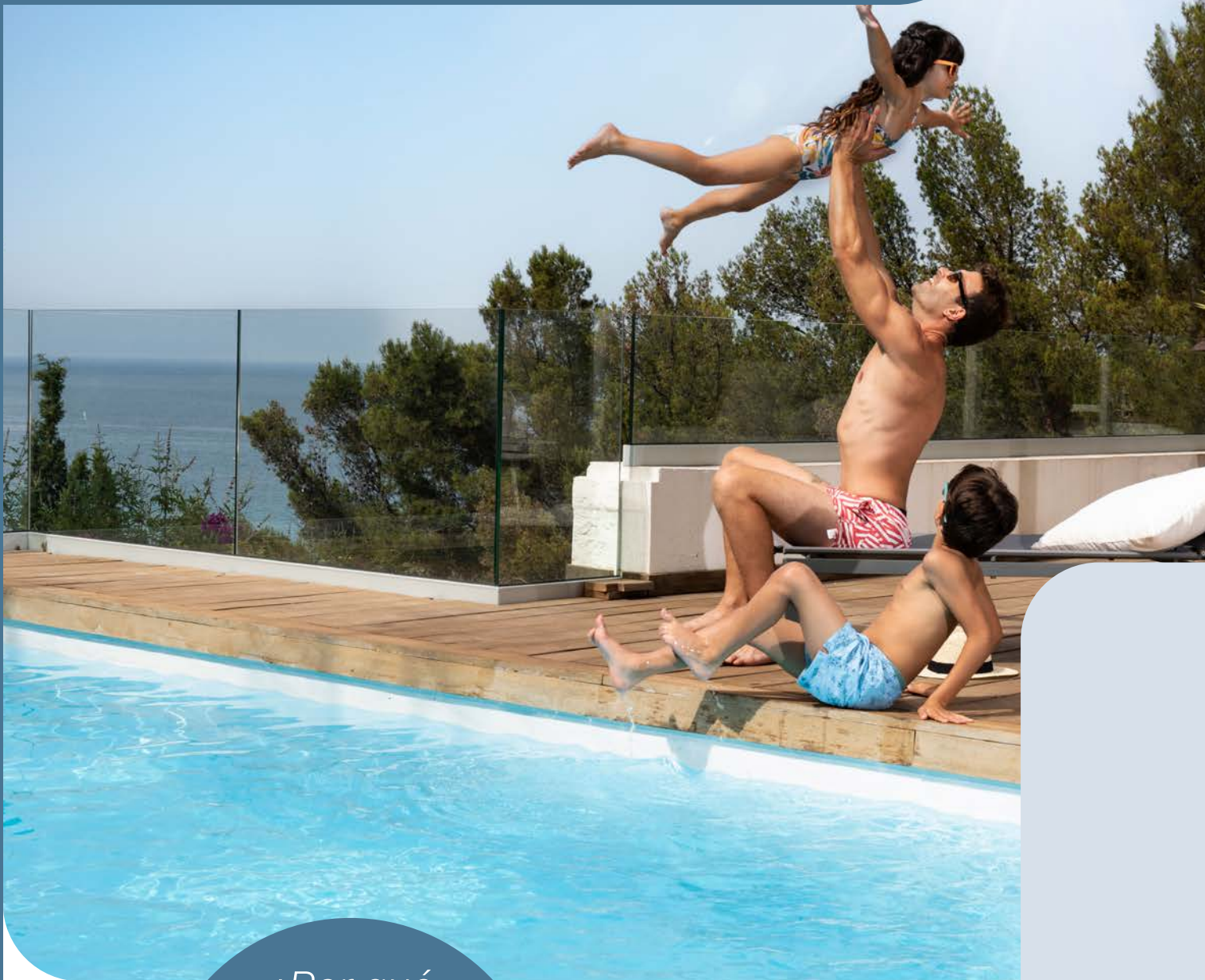
### UNIDAD DE CONTROL POR RADIO PARA PROYECTORES LED



CONTROLADOR RADIO FRECUENCIA

Descripción	81RFBOX2C	81RFBOX6C	81RFBOX8C
Consumo en W	120 W		
Núm. de LED controladas	2	6	8
Mando a distancia	Sí (incluido)		

# MATERIAL VASO PISCINA



*¿Por qué es importante la elección del material del vaso de la piscina?*



El material del vaso de la piscina permite la circulación del agua, así como la iluminación. Es muy importante seleccionarlo con esmero, ya que al estar empotrado en la piscina, influye en su longevidad. Encontrará, entre nuestras diferentes gamas: skimmers, proyectores, sumideros... los elementos que mejor corresponden a su piscina, cualesquiera que sean los elementos de construcción (piscinas Liner, Hormigón, Poliéster o Paneles).



# ÍNDICE

AutoSkim™ Skimmer - Hayward®	64	Pasamuros	70
Skimmer - Cofies	65	Tomas de aspiración	71
Skimmer Espejo	66	Otros accesorios	71
Skimmer - Kripsol®	66	Accesorios para tomas de aspiración	71
Accesorios para skimmers	67	Turbo Jet	72
Caja de conexiones	67	Hidroterapia	73
Regulador de nivel	67	Conectores	73
Sumideros	68	Piezas de colores	75
Accesorios para sumideros	68	Insertos metálicos	75
Boquillas de impulsión	69		



## POSICIÓN DEL MATERIAL VASO PISCINA

Designación	Dimensiones de piscina - Cotas y Cantidades									
	8	9	10	10	11	12	12	13	15	
A - Longitud	8	9	10	10	11	12	12	13	15	
B - Anchura	4	4	4	5	5	5	6	6	7	
VOL m³ ~	50	60	65	75	85	90	105	120	160	
SK: skimmer	1	2	2	2	2	3	3	3	4	
R : boquillas de impulsión	2	3	3	3	3	4	4	4	6	
BF: sumidero	1	1	1	1	1	1	1	1	1 or 2	
PB: toma de aspiración o limpieza automática	1	1	1	1	1	1	1	1	1	
P. proyector	1	2	2	2	2	2	2	3	4	

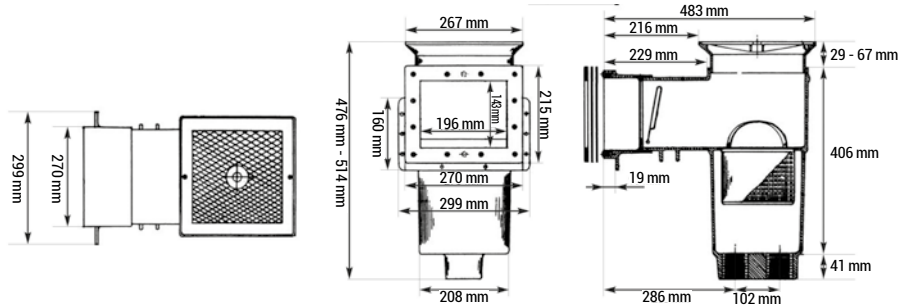
## LO ESENCIAL

Skimmers	Gama muy amplia. Diseño moderno y robusto.
Insertos metálicos	Montaje en menos de 10 minutos. Ningún mantenimiento.
Turbo Jet	Accesorio de hidromasaje. Se instala en toda clase de piscina.

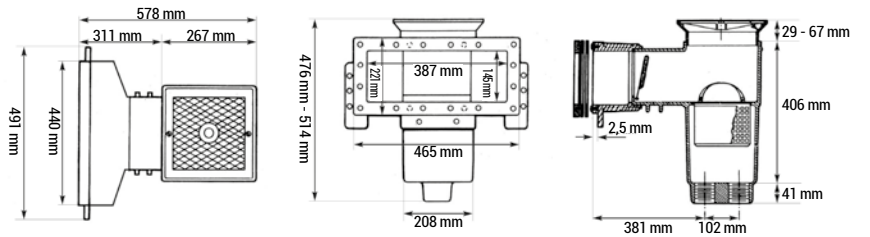
# AutoSkim™ Skimmer - Hayward®



SP1084



SP1085



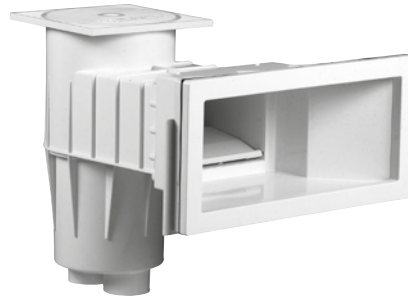
AUTOSKIM™  
SKIMMER HAYWARD®

Descripción	Cota de pasamuros	Ref. Hormigón	Ref. Liner
Skimmer boca pequeña	229 / 229 mm	-	SP1084
Skimmer boca grande	325 / 253 / 325 mm	-	SP1085
Pack de tornillos largos 32 mm	-	-	SPX1085Z1AM

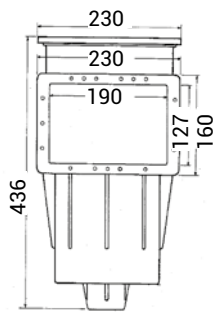
# Skimmer - Cofies



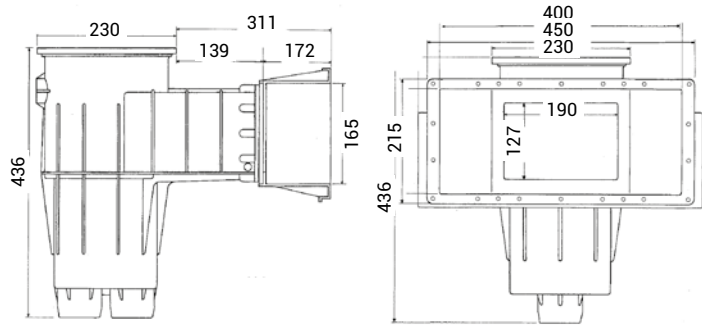
3111



3119



Dimensión Skimmer - boca pequeña 3111



Dimensión Skimmer - boca grande 3119

PREMIUM COFIES SKIMMER

Descripción	Cota de pasamuros	Ref. Hormigón	Ref. Liner	Accesorio
Skimmer boca pequeña	139 mm	3110	3111*	-
Skimmer boca grande	311 mm	3118	3119*	-
Alargador a la unidad	-	SKX16001BE	SKX16001VE	-
Cola ABS (200 ml) (56 cm)	-	-	-	11925

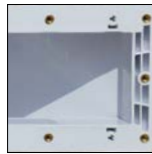
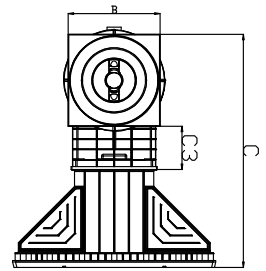
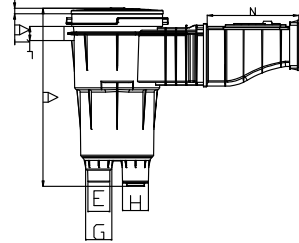
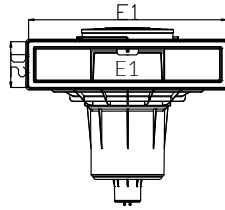
\* Disponible en piezas de colores

[Ver p.75 - Piezas de colores](#)

# Skimmer Espejo



También disponible en piezas coloreadas



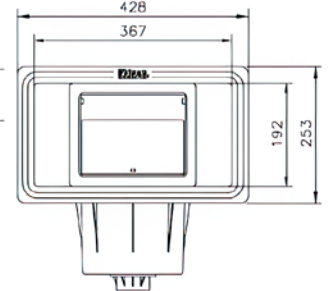
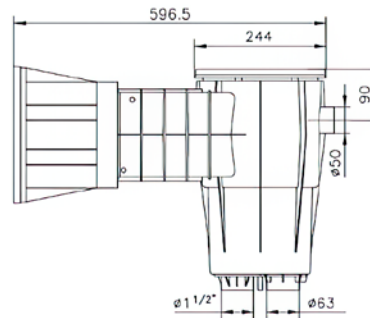
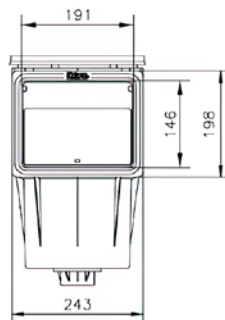
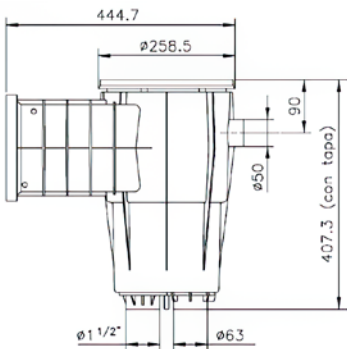
Se recomienda montar un regulador de nivel con la instalación de un skimmer espejo  
Ref.: 3150

SKIMMER  
ESPEJO  
COFIES

Descripción	Ref. Liner
Skimmer piscina espejo boca grande	3139
Skimmer piscina espejo boca grande gris claro	3139LG

Cota	A	A1	B	C	C3	D2	E1	F	G	H	L	M	N
mm	483.8	14.5	250.3	634	117.4	142.5	539.1	60	70	70	38	38	249.2

# Skimmer - Kripsol®



Dimensión Skimmer - boca pequeña

Dimensión Skimmer - boca grande

SKIMMER  
KRIPSOL®

Descripción	Ref. Hormigón	Ref. Liner	Ref. Liner Inserto
Skimmer SKS boca pequeña Hormigón Kripsol®	060110100000	-	-
Skimmer SKSL boca pequeña Liner Kripsol®	-	060110200000	-
Skimmer SKSLI boca pequeña Liner Inserto	-	-	060110300000
Skimmer SKA boca grande Hormigón Kripsol®	060111100000	-	-
Skimmer SKAL boca grande Liner Kripsol®	-	060111200000	-
Skimmer SKALI boca grande Liner Inserto	-	-	060111300000

# Accesorios para skimmers



**Skim-Vac para Skimmers Premium y Design** Ref.

Skim Vac - Skim Vac	3190
---------------------	------



**Skim-Vac para Skimmers HAYWARD® Serie SP1090** Ref.

Toma de codo 1¼" - 1½"	SP11041
Toma recta 1½" y 1¼"	SP11054



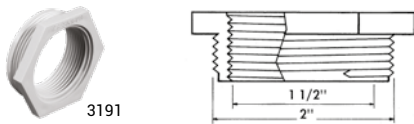
**Skim-Vac para Skimmers SP1080** Ref.

Toma recta de 1½" con junta	SP1106E
Toma recta de 1½"	SP1107
Toma de codo 1¼" - 1½"	SP11071



**Realce para Skimmers** Ref.

Realce para skimmers Premium y Design	3195
Realce para skimmers SP1080	SP1084P1



**Reducción de rosca para Skimmers Premium y Design** Ref.

Reducción de rosca 2" -> 1½"	3191
------------------------------	------

# Caja de conexiones

# Regulador de nivel

3495EURO



**Descripción** Ref.

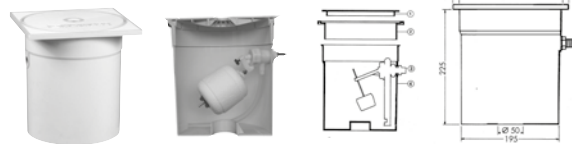
Caja de conexiones	3495EURO*
--------------------	-----------

\* Disponible en piezas de colores

Ver p.75 - Piezas de colores

3150

3150

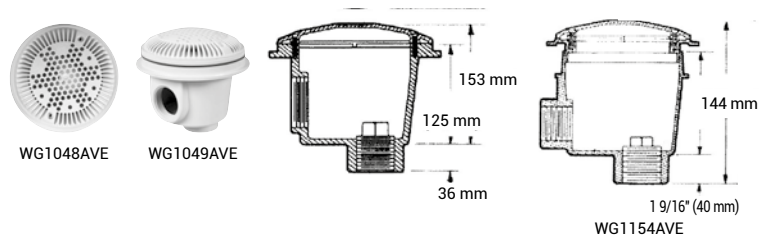


**Grifo desmontable fácilmente en el interior** Ref.

Regulador de nivel	3150
--------------------	------

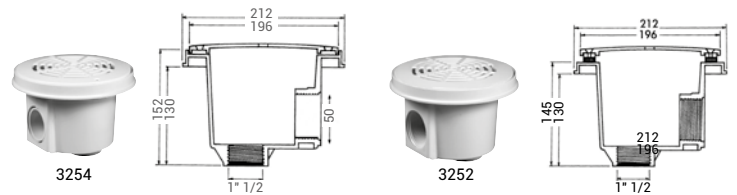
# Sumideros

Anti-atrapamiento - Sumideros Hayward®	Ref. Hormigón	Ref. Liner
Sumidero 1,5" Hayward®	WG1051AVE	WG1048AVE
Sumidero 2" Hayward®	WG1054AVE	WG1049AVE
Sumidero Hayward®	WG1154AVE	-
Corona de ajuste 1" para sumideros SP1054	WG1154AVE	-



Sumideros Cofies	Ref. Hormigón	Ref. Liner
Sumidero 50 mm Cofies (x 2)	3254PAK2	3255PAK2
Sumidero 2" Cofies (x 2)	3252PAK2	3253PAK2*

(x 2: conforme a la normativa de antiatrapamiento)  
\*Disponible en piezas de colores

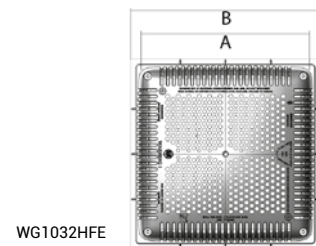
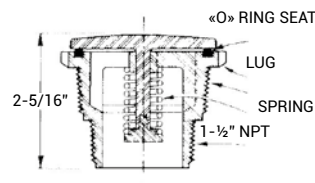


**Ver p.75 - Piezas de colores**

Main Drain 2" - Kripsol®	Ref. Hormigón	Ref. Liner	Ref. Liner Insert
Sumidero 2" - SRP (x2)	060201000000	-	-
Sumidero 2" - SRPL (x2)	-	060202000000	-
Sumidero 2" - SRPLI (x2)	-	-	060203000000
Toma de aspiración de pared	062630100000	062630300000	-



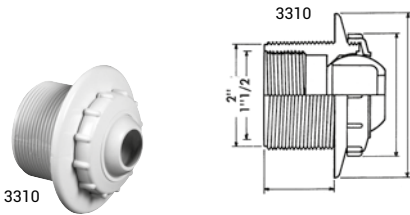
# Accesorios para sumideros



Válvula hidrostática y drenaje para sumideros WG Hayward®	Ref.
Válvula	SP1056
Drenaje	SP1055

Superficie de aspiración Rejilla de fondo - Hormigón	Dim A	Dim B	Ref.
271 cm <sup>2</sup>	225	268	WG1031HFE
436 cm <sup>2</sup>	315	340	WG1032HFE

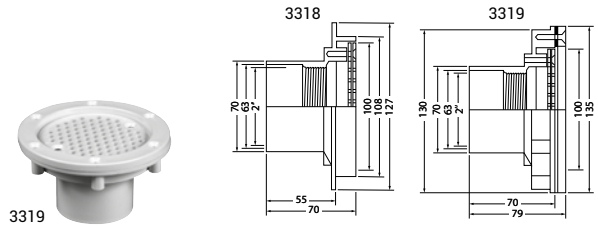
# Boquillas de impulsión



**Boquilla de impulsión orientable Cofies 2" - 1 1/2" para piscina Hormigón**

Ref.

Boquilla orientable para piscina Hormigón	3310
---	------

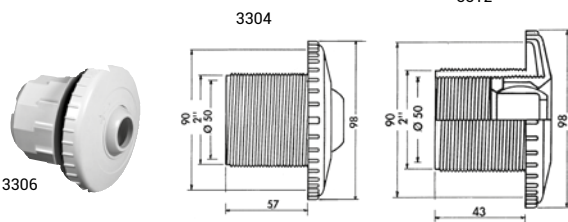


**Boquilla de impulsión ajustable Cofies 2" - para rosca y 63 para colar, para piscina Hormigón y Liner**

Ref. Hormigón

Ref. Liner

Boquilla ajustable 2"	3318	3319
-----------------------	------	------



**Boquilla de impulsión orientable 2" - 50 Cofies, para piscina Hormigón y Poliéster**

Ref. Hormigón

Ref. Poliéster

Boquilla orientable con conexión de 50	3304	-
Boquilla orientable con conexión de 50, + tuerca trasera	-	3306
Boquilla orientable con conexión de 2" - 1,5"	3312	-
Boquilla orientable con conexión 2" - 1 1/2" + tuerca trasera	-	3344



**Boquilla de impulsión orientable Hayward® 1 1/2" Liner**

Ref. Liner

Ref. Panel

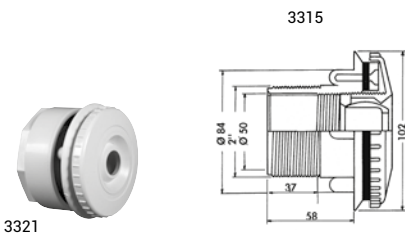
Boquilla orientable (Ø 19) - Liner superior a 80/100ª	SP1411ELL19D	-
Boquilla orientable (Ø 19) - Liner superior a 80/100ª	-	SP1411E19D
Boquilla orientable (Ø 25) - Liner superior a 80/100ª	SP1411ELL19E	-
Boquilla orientable (Ø 25) - Liner superior a 80/100ª	-	SP1411E19E



**Boquilla de impulsión orientable Hayward® 1 1/2" - 2" Hormigón**

Ref.

Boquilla orientable hormigón (Ø 19)	SP1022E19D
Boquilla orientable hormigón (Ø 25)	SP1022E19E



**Boquilla de impulsión orientable 2" - 50 Cofies para piscina Liner y Paneles**

Ref. Liner

Ref. Panel

Boquilla orientable	3315*	-
Boquilla orientable + tuerca trasera	-	3321

Rótulas Ø 8 mm y 18 mm disponibles en piezas de repuesto.  
\* Disponible en piezas de colores



**Boquilla de salida orientable - conexión deslizante**

Ref. Hormigón

Tubo Ø

BOF 20 5000 l/h	060500206400	63 mm (PN10)
BOF 21 5000 l/h	060500205100	50 mm/40mm

Ver p.75 - Piezas de colores

# Boquillas de impulsión



SP1023E19D

**Boquilla de impulsión orientable Hayward® 1½" - 2" Poliéster**

Ref.

Boquilla orientable Poliéster (Ø 19)	SP1023E19D
Boquilla orientable Poliéster (Ø 25)	SP1023E19E



SP1419A



SP1420E



SP1419DE



SP1419CE



SP1419E

**Boquillas orientables Hayward®**

Conector

Diámetro

Ref.

Boquilla	1"½ MIP	-	SP1419A*
Boquilla	1"½ MIP	12 mm - ½"	SP1419CE
Boquilla	1"½ MIP	19 mm - ¾"	SP1419DE
Boquilla	1"½ MIP	25 mm - 1"	SP1419EE
Boquilla con salida flexible	1"½ MIP	25 mm - 1"	SP1420E

\* Rótula con hendidura



SP1425

**Boquilla de impulsión ajustable 2" Hayward®**

Ref. Fondo

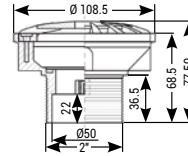
Boquilla orientable ajustable 2"	SP1425
----------------------------------	--------



BIF



BIFL



**Boquillas de fondo**

Ref.

Tipo de piscina

Caudal

Regulación

Conexión

Peso (kg)

Vol. (m³)

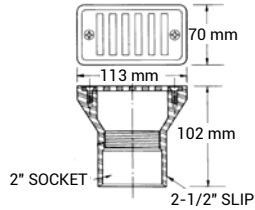
Uds/ caja

060510002000	BIF	Hormigón	12000	0-100%	2"/50 mm	2.5	0.005	2
060511002000	BIFL	Liner	12000	0-100%	2"/50 mm	0.8	0.003	2

# Pasamuros



SP1019



2" SOCKET

2-1/2" SLIP



060700000000

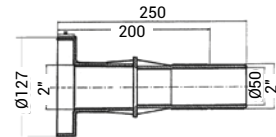
**Canaleta para rejilla**

Ref.

Canaleta 2" USA Hayward®	SP1019
Canaleta 63 mm BTS Kripsol®	060700000000



3353



**Pasamuros 3353**

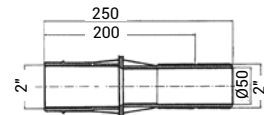
Ref.

Pasamuros para mini LED Liner

3353



3350



**Pasamuros 3350**

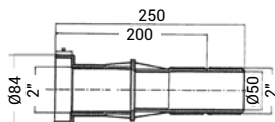
Ref.

Pasamuros para hormigón

3350



3352



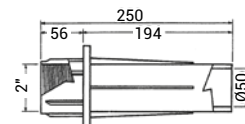
**Pasamuros 3352**

Ref.

Pasamuros para liner	3352
----------------------	------



3358



**Pasamuros 3358**

Ref.

Pasamuros para hormigón

3358



# Tomas de aspiración



SP1022E

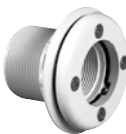


3330

Toma de aspiración 2" - 1 1/2" para enroscar, Hormigón y Poliéster	Ref. Hormigón	Ref. Poliéster
Toma de aspiración Hayward®	SP1022E	-
Toma de aspiración + tuerca trasera Hayward®	-	SP1023E
Toma de aspiración Cofies	3330	-
Toma de aspiración + tuerca trasera Cofies	-	3334
<b>Toma de aspiración 2" para enroscar, 50 para colar, Liner y Paneles</b>	<b>Ref. Liner</b>	<b>Ref. Panel</b>
Toma de aspiración Cofies	3331*	-
Toma de aspiración + tuerca trasera Cofies	-	3333

\* Disponible en piezas de colores

[Ver p.75 - Piezas de colores](#)



SP1408ELL

Toma de aspiración Hayward® 2" - 1 1/2" para enroscar, Liner y Paneles	Ref. Liner
Toma de aspiración Liner 60 a 80/100 (con 1 junta)	SP1408ELL
Toma de aspiración Liner sup. a 80/100 (con 2 juntas)	SP1411ELL
Toma de aspiración + tuerca, Liner 60 a 80/100 (con 1 junta)	SP1408E
Toma de aspiración + tuerca Liner sup. a 80/100 (con 2 juntas)	SP1411E

# Otros accesorios



Identificación de canalización	Ref.
Identificación de canalización (bolsa de 10 láminas)	3196

# Accesorios para tomas de aspiración

AÑOS DE GARANTÍA

**3** ESTÁNDAR



3390



SP1022CE



SP1051Z1



3396



SP1022C



SP1022B

Llave de tuerca de rótula y tapón de hibernación	Ref.
Llave de tuerca de rótula y tapón de hibernación	3390
Herramienta de desmontaje de las boquillas orientables HAYWARD®	SP1419T
<b>Tapón con juntas 1 1/2" macho (boquilla + toma de aspiración)</b>	<b>Ref.</b>
Tapón con junta plana (para boquilla Hormigón solamente) Rosca 10 mm	SP1022B
Tapón con junta tórica - Rosca 33 mm	SP1022CE*
Tapón con junta - Rosca 1-1/2"	SP1022C

\* Disponible en piezas de colores

[Ver p.75 - Piezas de colores](#)

Tapones	Ref.
Tapón con cabeza cuadrada 1 1/2" MIP	SP1051Z1
Tapón 2" MIP	SP1053Z1
Tapón 1 1/2" con junta	3391

Tapón con extensión roscada 1 1/2" macho	Ref.
Tapón con extensión roscada	SP1419F2

Rejilla de protección	Ref.
Rejilla de protección (Liner) - Rosca 33 mm	SP1026E
Rejilla de protección (Hormigón) - Rosca 10 mm	SP1026

Conector de rosca	Ref.
Conector de rosca - acanalado, para toma de aspiración	3396

Tuerca trasera	Ref.
Tuerca trasera 2" para pieza Hormigón	3394
Tuerca trasera 2" para pieza Liner	3393
Tuerca trasera 2" para pieza HAYWARD®	SP1407

# Turbo Jet

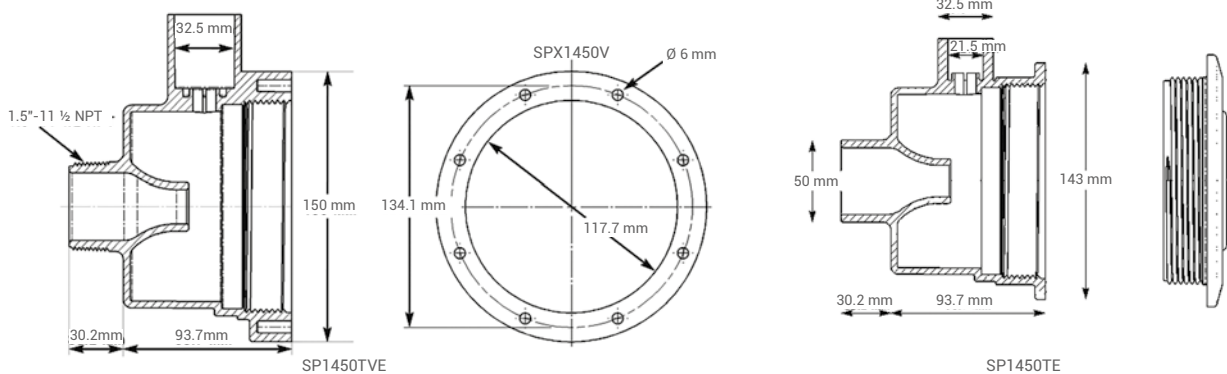
## EL ACCESORIO INDISPENSABLE PARA EL MASAJE Y LA RELAJACIÓN

- **Universal:** distintas referencias para todos los tipos de piscina (liner, hormigón, piscina elevada)
- **Caudal y potencia ajustables**



SP1450TVE

SP1450TE



	Descripción	Ref.
TURBO JET	Turbo Jet 1 1/2" - 50 para encolar con junta para piscina de hormigón	SP1450TE
	Turbo Jet Vinyl para piscina liner	SP1450TVE
ACCESORIOS PARA TURBO JET	Tapón de hibernación con junta	SP1450WP2
	Tapa de hibernación con junta	SP1450WP
	Válvula de regulación aire para Turbo Jet Liner	SP1450AC

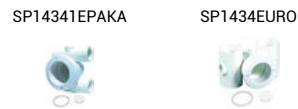
# Hidroterapia

AÑOS DE GARANTÍA

**3**  
ESTÁNDAR



Jet Air® - compatible con boquillas SP1419	Ref.
Jet Air® 1 1/2" FIP x MIP para instalación permanente. Se adapta en todos los manguitos hembra de 1 1/2" detrás de la pared de la piscina	SP1430
Jet Air® de lujo, tubo 45 cm	SP14311



Jet Air® Serie Mood Setter	Ref.
Jet 32 mm agua x 32 mm aire	SP14341EPAKA
Jet 50 mm SF/agua x 50 mm SF/aire	SP1434EURO



Boquillas para Jet Air® SP1434	Ref.
Modelo Vari Flo	SP1434PAKB
Modelo Pulse Flo	SP1436PAKB



Accesorios	Ref.
Llave Jet Air® III	SP1434T

# Conectores

AÑOS DE GARANTÍA

**3**  
ESTÁNDAR



Conectores cortos ABS	Conector	Ref.
Conector de unión macho x macho	1 1/2" MIP	SP14951
Conector de unión macho x hembra	1 1/2" MIP x FIP	SP14953

Uniones tipo económico ABS	Conector	Ref.
Conector de unión macho x tubo 1 1/4"	1 1/2" MIP	SP1491*
Conector de unión macho x hembra	1 1/2" MIP x FIP	SP14953*

\* Limitado al stock disponible

Válvula anti-retorno	Ref.
Válvula anti-retorno, 1 1/2" MIP x 32/38	SP1091CV



Conectores de unión Full Flo™	Conector	Ref.
Conector de ABS de codo a 90°, con auto-alineamiento	1 1/2" MIP	SP1485
Codo de unión de 35 cm en Lexan®, con tuerca de compresión	1 1/2" MIP	SP14866NP

Accesorios para tubería de plástico	Ref.
Adaptador 1 1/2" MIP x 42 mm americano PVC	SP1091Z2
Adaptador 1 1/2" MIP x 38 mm europeo ABS	SP1091Z2E
Adaptador 1 1/2" MIP x 38 mm liso	SPX1091Z4
Adaptador 1 1/2" MIP x 32/38 mm liso	SP1091Z7E
Extensión 1 1/2" MIP x 1 1/2" FIP	SP1091Z9
Codo 1 1/2" MIP x 38 mm con resalte	SPX1105Z3
Collarín de apriete de 2 hilos	SP1091Z6



MATERIAL  
VASO PISCINA

# Piezas de colores

AÑOS DE GARANTÍA

**3**  
ESTÁNDAR



Descripción	Ref. Gris Oscuro	Ref. Gris	Ref. Arena
<b>Piezas de colores</b>	«DGR»	«LG»	«SA»
Skimmers	3111DGR 3119DGR	3111LG 3119LG	- 3119SA
Skimmer Espejo	-	3139LG	-
Kit Skimmer Tapa	PACKSKIMDGR	PACKSKIMLG	PACKSKIMSA
Proyectores	3481DGR	3481LG	3481SA
Sumideros Liner (x 2)	3253DGRPAK2	3253LGPAK2	3253SAPAK2
Boquillas	3315DGR	3315LG	3315SA
Tomas de aspiración	3331DGR	3331LG	3331SA
Tapón BSP de 1,5" con junta tórica	SP1022CEDGR	SP1022CELG	SP1022CESA
Caja de conexiones	-	3495EUROLG	3495EUROSA

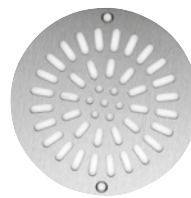
# Insertos metálicos

AÑOS DE GARANTÍA

**3**  
ESTÁNDAR



INS1419



INS3250

Insertos metálicos	Ref.
Proyector Design 300 W y ColorLogic®II	INS3481
Sumidero Hayward® Serie SP	INS1050
Sumidero Cofies	INS3250
Sumidero Hayward® Serie WG	INS1050WG
Boquillas 1½"	INS1419

# TRATAMIENTO DEL AGUA



¿Cuáles  
son las  
tecnologías  
disponibles?



Tratar el agua de su piscina es indispensable para disfrutar de ella en todo momento y con total tranquilidad. La eficacia de los productos no reside en la cantidad sino en la precisión y la regularidad de la dosificación. Hayward® ofrece varias tecnologías que satisfacen todas las configuraciones de piscinas.

- Los dosificadores de cloro y los de bromo difunden cloro o bromo de forma continua.
- Los sistemas de control de pH y ORP permiten inyectar la cantidad adecuada de producto de tratamiento de acuerdo con las necesidades de la piscina.
- La cloración salina es un sistema para la producción de cloro a partir de la sal contenida en el agua de la piscina, que puede combinarse con sistemas de regulación de los parámetros del agua para garantizar un tratamiento continuo, preciso y eficaz.



## ÍNDICE

<b>COLORADORES</b>	<b>82-91</b>
AquaRite® UV Low Salinity	82
AquaRite® + SV	84
AquaRite® Flo Advanced	86
AquaRite® Pro Touch	87
Salt & Swim® 2.0 +	88
AquaRite® LT SV	89
AquaRite® Flo	90
Salt & Swim 2.0	91
<b>CONTROL Y REGULACIÓN</b>	<b>92-95</b>
Control Station Panel	92
Control Station	93
Regulador automáticos: Pool pH, rX	94
Clorador / Bromador	95

### GAMA CLORADORES HAYWARD®



### GAMA CONTROL Y REGULACIÓN HAYWARD®



# GAMA CLORADORES HAYWARD®

AQUARITE® UV LS		AQUARITE® + SV		AQUARITE® FLO ADVANCED		AQUARITE® PRO TOUCH <span style="color: red; font-weight: bold;">NUEVO</span>	
INCLUIDO	OPCIONES	INCLUIDO	OPCIONES	INCLUIDO	OPCIONES	INCLUIDO	OPCIONES
Cl <sup>-</sup> Producción de cloro	pH	Cl <sup>-</sup> Producción de cloro	rX	Cl <sup>-</sup> Producción de cloro	pH	Cl <sup>-</sup> Producción de cloro	
PANTALLA TFT	rX	PANTALLA TFT	Cl <sub>2</sub>	PANTALLA LCD	rX	Pantalla táctil	
UV	Cl <sub>2</sub>	UV	Wi-Fi	Hasta 50 W	C°	rX	
BAJA SALINIDAD	C°	BAJA SALINIDAD	pH	Control de la filtración y bombas de VV	Wi-Fi	pH	
+4 Control de las 4 salidas auxiliares	Wi-Fi	+4 Control de las 4 salidas auxiliares	BAJA SALINIDAD	Modbus	BAJA SALINIDAD	C°	
Pantalla táctil		Pantalla táctil	Pantalla táctil				
Control de la filtración y bombas de VV		Control de la filtración y bombas de VV					
Modbus		Modbus					



### CONSEJOS SOBRE EL PRODUCTO:

- » Usted puede conectar y controlar varios cloradores salinos a través del conector esclavo.
- » AquaRite® Flo Advanced, AquaRite® UV LS y AquaRite® + que utilizan el protocolo de comunicación modbus RS485 pueden integrarse en una solución domótica externa.
- » La lámpara UV de baja presión puede ser alimentada y controlada por el AquaRite® + para reducir el nivel de cloraminas.

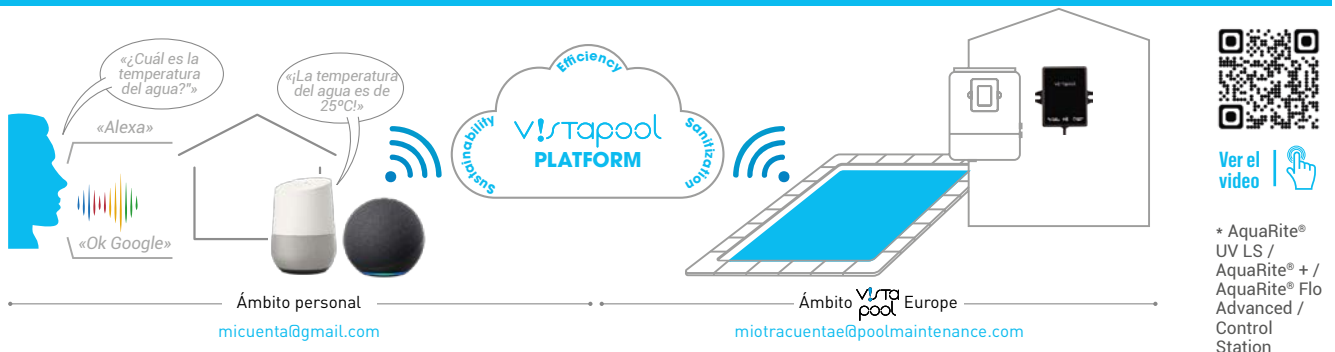


# GAMA CLORADORES HAYWARD®

SALT & SWIM® 2.0 +		AQUARITE® LT SV		AQUARITE® FLO		SALT & SWIM® 2.0	
INCLUIDO	OPCIONES	INCLUIDO	OPCIONES	INCLUIDO	OPCIONES	INCLUIDO	OPCIONES
Producción de cloro		Producción de cloro	pH	Producción de cloro solamente		Producción de cloro solamente	
Hasta 50 W		PANTALLA TFT	rX	Plug & Play		Plug & Play	
Controla la filtración		C°	Pantalla táctil				
Control externo							



## CONECTIVIDAD



Controle todo el equipo de su piscina con Alexa y Google Assistant\*

# GAMA CONTROL HAYWARD®



**POOL PH LT / RX LT**

**INCLUIDO**

pH

rX

**OPCIONES**



**POOL PH / RX / RX SKT**

**INCLUIDO**

pH

rX

**OPCIONES**



**CONSEJOS SOBRE EL PRODUCTO:**

- » Usted puede conectar y controlar varios cloradores salinos a través del conector esclavo.
- » AquaRite® Flo Advanced, AquaRite® UV LS y AquaRite® + que utilizan el protocolo de comunicación modbus RS485 pueden integrarse en una solución domótica externa.
- » La lámpara UV de baja presión puede ser alimentada y controlada por el AquaRite® + para reducir el nivel de cloraminas.

# GAMA REGULACIÓN HAYWARD®



CONTROL STATION CAJA SOLO



CONTROL STATION CAJA COMPLETA



CONTROL STATION PANEL

**INCLUIDO**

**OPCIONES**



Pantalla táctil

**INCLUIDO**

**OPCIONES**



Pantalla táctil



Control de las 4 salidas auxiliares



Control de la filtración y bombas de VV



**INCLUIDO**

**OPCIONES**



Pantalla táctil



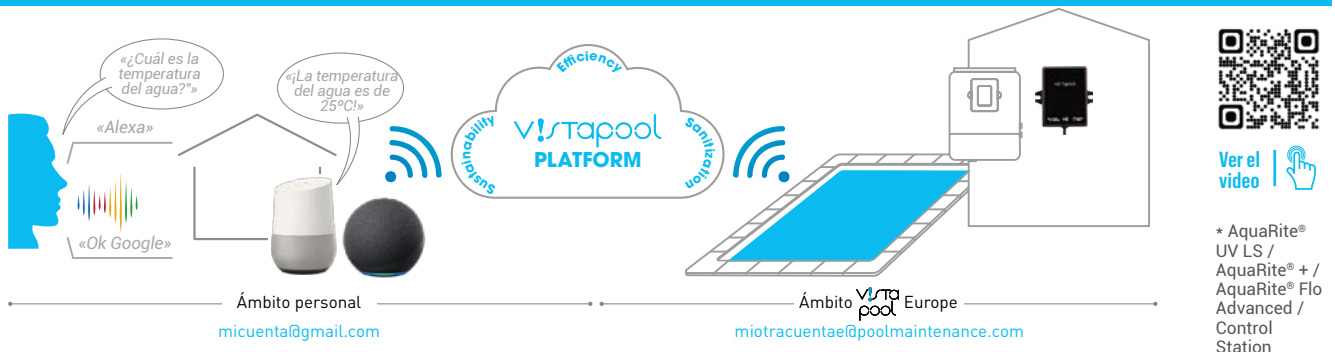
Control de las 4 salidas auxiliares



Control de la filtración y bombas de VV



## CONECTIVIDAD



Controle todo el equipo de su piscina con Alexa y Google Assistant\*



# AquaRite® UV Low Salinity

**COMBINACIÓN INNOVADORA DE 3 SISTEMAS DE DESINFECCIÓN: TECNOLOGÍA ULTRAVIOLETA, ELECTRÓLISIS DE BAJA SALINIDAD E HIDRÓLISIS (CONCENTRACIÓN DE SAL = 1,5 G DE SAL/L)**

**Tipo de desinfección:**

- La electrólisis de baja salinidad asegura la Producción de cloro necesaria para mantener la piscina limpia y libre de gérmenes
- La hidrólisis del agua genera radicales libres con poderes desinfectantes más fuertes que el cloro
- Los rayos UV eliminan el 99 % de las cloraminas, algas, bacterias y microorganismos

**Equipo de control:**

- Control y regulación de pH, Redox y cloro libre
- Control de filtración, iluminación, pH, Redox + 4 aux.
- Control de temperatura
- Control a distancia como opción (Wifi/Ethernet + app)

**Lámpara UV:** 2 lámparas de 55 Watts.

- Alimentada y controlada desde el AquaRite®
- Conexiones de entrada y salida universal de 63 mm
- 2 cámaras individuales para eficiencia y zona de contacto con el agua optimal
- Material construido a partir de un compuesto de PVC UL1018 exclusivo y especialmente formulado para rayos UV y resistente hasta 3 bares



**INCLUIDO**



TRATAMIENTO DEL AGUA

	Descripción	AQR-UV-1LS	AQR-UV-2LS	AQR-UV-3LS
OPCIONES DISPONIBLES	Kit pH Standard	BKPER-OPTION-PH (bomba peristáltica 1,5 L/h)		
	Kit sonda de Redox Standard	E-OPTION-REDOX		
	Kit temperatura	T-OPTION-TEMP		
	Sonda amperométrica para cloro libre	H-OPTION-CL		
	Sonda de membrana para cloro libre	H-OPTION-CL2		
	Módulo WiFi	RS3WI-OPTION-W		
	Módulo Ethernet	RS3NET-OPTION-L		
	Desmontable Touch screen	CTS-OPTION-TS		
	Pantalla desmontable TFT	AQR-PLUS-PANL		
	Detección de depósito para ácido	AQR-PLUS-CANNE		



Kit pH Standard



Kit sonda de Redox Standard



Kit temperatura



Sonda amperométrica para cloro libre



Sonda de membrana para cloro libre



Módulo Wifi



Módulo Ethernet



Pantalla táctil desmontable



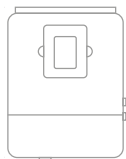
Pantalla TFT desmontable



Detector de caudal incluido



# AquaRite® UV Low Salinity



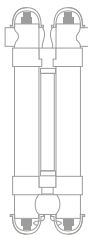
AQUARITE®  
UV LS

Descripción	AQR-UV-1LS	AQR-UV-2LS	AQR-UV-3LS
Producción máxima Cl <sub>2</sub> /h	0-100 %		
Salinidad	Desde 1,5 gr hasta 100 gr Na/Cl		
Selección de idioma	EN - FR - ES - DE - IT - CS - PT - NL - PL - HU - RO		
Volumen piscina	65 m <sup>3</sup>	200 m <sup>3</sup>	300 m <sup>3</sup>
Visualización	2,8" TFT		
Alimentación	220 V ; 50/60 Hz		
Dimensiones	270 x 220 x 115 mm		
Caja electrónica	Plástico Ignífugo ABS negro		
Tapa protección	Plástico ignífugo ABS negro		
Salida	8-15 A	10-15 A	35-45 A
Consumo	120 W	150 W	360 W
Salidas de control principales	Control de filtración / Control Iluminación / Control de calefacción		
Salidas de control adicionales	4 salidas de Rele adicionales configurables por el usuario		
Limpieza automática	Funcionamiento por polaridad inversa		
Test salinidad	Detecta gr/l de sal (precisión de ±10 %)		
Detección de cubierta de piscina cerrada	Configurable nivel Producción 0-100 %		
Detección de caudal	Sensor de gas + detector de flujo mecánico		



CÉLULA  
TRANSPARENTE

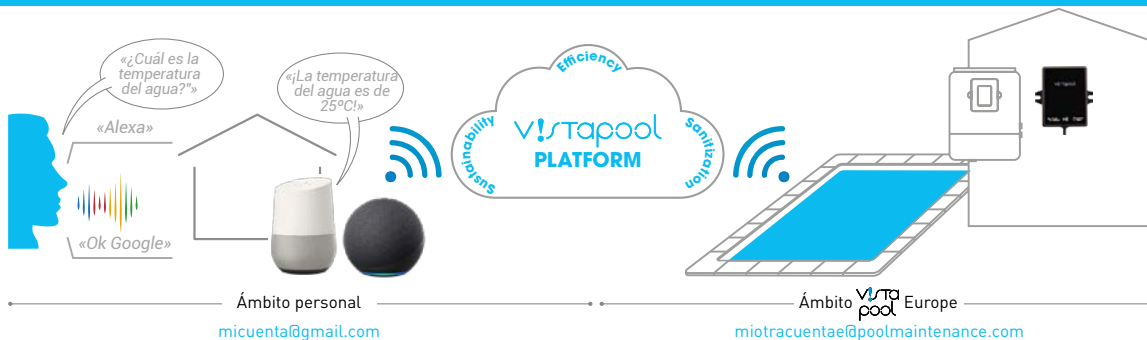
Descripción	AQR-UV-1LS	AQR-UV-2LS	AQR-UV-3LS
Célula electrolisis salina	5 placas titanio Monopolar	7 placas titanio Monopolar	10 placas titanio Monopolar
Caudal mínimo	5 m <sup>3</sup> /h	9 m <sup>3</sup> /h	9 m <sup>3</sup> /h
Medidas placas	200 x 45 mm	400 x 45 mm	400 x 45 mm
Material soporte célula	Plástico PVC transparente		
Cierre célula	Roscado para fácil montaje de célula		
Diámetro conexión tubería	63 mm		
Dimensiones célula	355 x 305 x 305 mm		
Cable célula	(3 x 4) x 1,5 m		
Presión máxima	4 kg/cm <sup>2</sup>		
Temperatura máxima	45°C		



ULTRAVIOLETA

Descripción	AQR-UV-1LS	AQR-UV-2LS	AQR-UV-3LS
Dimensiones	1000 x 375 mm		
Conexión	63 mm		
Material	PVC UL1018		
Wattios	2 x 55 W		

## CONECTIVIDAD



Ver el video

\* AquaRite® UV LS / AquaRite® + / AquaRite® Flo Advanced / Control Station

Controle todo el equipo de su piscina con Alexa y Google Assistant\*



**3** ESTÁNDAR **4** TH **8000** HORAS

Célula



# AquaRite® + SV

## REGULACIÓN Y TRATAMIENTO DEL AGUA DE SU PISCINA A DISTANCIA

- Una unidad de control única para la electrólisis, la regulación y el control de los equipamientos de la piscina (bomba de filtración, bomba de calor, iluminación...)
- **Módulo WiFi / Ethernet (en opción):** gestión a distancia sencilla y fácil
- **Cálculo automático de la concentración de sal**
- Un agua siempre limpia: **ahorro de productos químicos** y confort de baño sin igual
- Control visual de la Producción gracias a su **célula transparente**



### INCLUIDO



Producción de cloro



PANTALLA TFT



Hasta 50 W



pH



C°



Control de las 4 salidas auxiliares



Control de la filtración y bombas de VV



Modbus

TRATAMIENTO DEL AGUA

### OPCIONES DISPONIBLES

Descripción	AQR-PLUS-SV16ST	AQR-PLUS-SV22ST	AQR-PLUS-SV33ST	AQR-PLUS-SV50ST
Kit sonda de Redox Standard			E-OPTION-REDOX	
Sonda amperométrica para cloro libre			H-OPTION-CL	
Sonda de membrana para cloro libre			H-OPTION-CL2	
Módulo WiFi			RS3WI-OPTION-W	
Módulo Ethernet			RS3NET-OPTION-L	
Desmontable Touch screen			CTS-OPTION-TS	
Pantalla desmontable TFT			AQR-PLUS-PANL	
Detección de depósito para ácido			AQR-PLUS-CANNE	



Kit pH Standard



Kit sonda de Redox Standard



Kit temperatura



Sonda amperométrica para cloro libre



Sonda de membrana para cloro libre



Módulo Wifi



Módulo Ethernet



Pantalla táctil desmontable



Pantalla TFT desmontable



Detector de caudal incluido



# AquaRite® + SV

AQUARITE® + SV

Descripción	AQR-PLUS-SV16ST	AQR-PLUS-SV22ST	AQR-PLUS-SV33ST	AQR-PLUS-SV50ST
Producción máxima Cl <sub>2</sub> /h	16 gr	22 gr	33 gr	50 gr
Salinidad	Desde 3 gr hasta 100 gr Na/Cl			
Selección de idioma	GB - FR - SP - DE - IT - CZ - PT - NL - PL - HU - RU			
Volumen piscina	75 m <sup>3</sup>	100 m <sup>3</sup>	150 m <sup>3</sup>	200 m <sup>3</sup>
Visualización	2,8" TFT			
Alimentación	220 V ; 50/60 Hz			
Dimensiones	270 x 220 x 115 mm			
Caja electrónica	Plástico Ignífugo ABS negro			
Tapa protección	Plástico ABS blanco			
Salida	8-15 A	8-20 A	10-15 A	35-45 A
Consumo	120 W	160 W	150 W	360 W
Salidas de control principales	Control de filtración / Control Iluminación / Control de calefacción			
Salidas de control adicionales	4 salidas de Rele adicionales configurables por el usuario			
Control del pH	Sí - Chip, sonda de pH, porta sonda, bomba peristáltica 1,5 L/h			
Control de la temperatura	Sí			
Limpieza automática	Funcionamiento por polaridad inversa			
Test salinidad	Detecta gr/l de sal (precisión de ±10 %)			
Control Producción por cobertor	Configurable nivel Producción 0-100 % dependiendo de cobertor piscina abierto o cerrado			

CÉLULA TRANSPARENTE

Descripción	AQR-PLUS-SV16ST	AQR-PLUS-SV22ST	AQR-PLUS-SV33ST	AQR-PLUS-SV50ST
Célula electrolisis salina	4 placas titanio MONOPOLAR	5 placas titanio MONOPOLAR	7 placas titanio MONOPOLAR	10 placas titanio MONOPOLAR
Caudal mínimo	5 m <sup>3</sup> /h	7 m <sup>3</sup> /h	9 m <sup>3</sup> /h	9 m <sup>3</sup> /h
Medidas placas	200 x 45 mm	200 x 45 mm	200 x 45 mm	400 x 45 mm
Material soporte célula	Plástico PVC transparente			
Cierre célula	Roscado para fácil montaje de célula			
Diámetro conexión tubería	63 mm			
Dimensiones célula	355 x 305 x 305 mm			
Cable célula	(3 x 4) x 1,5 m			
Sensor de gas	Incorporado en célula			Detector de caudal
Detector de caudal	Incluido			
Presión máxima	4 kg/cm <sup>2</sup>			
Temperatura máxima	45°C			

## CONECTIVIDAD

«¿Cuál es la temperatura del agua?»  
«Alexa»  
«Ok Google»

«¿La temperatura del agua es de 25°C?»

Efficiency  
Sustainability  
v!stapool  
PLATFORM  
Sanitation

Ver el video

Ámbito personal  
micuenta@gmail.com

Ámbito VITA Europe  
miotrauenta@poolmaintenance.com

\* AquaRite® UV LS / AquaRite® + / AquaRite® Flo Advanced / Control Station

Controle todo el equipo de su piscina con Alexa y Google Assistant\*



**3** ESTÁNDAR **4** ± **8000** HORAS

Célula



# AquaRite® Flo Advanced

## ¡MUCHO MÁS QUE UN CLORADOR SALINO!

- **Clorador salino** con funciones de control de los equipamientos de la piscina
- Amplia gama de producciones de cloro: 8, 16, 22, 33, 55, 70 gr/h y 2 ref. baja salinidad **para cubrir todas las necesidades del mercado**
- **Control visual de la Producción gracias a su célula transparente**
- **Control** de la bomba de filtración y de la iluminación
- Sin necesidad de un transformador adicional para los proyectores LED de hasta 50 W, **la caja de control suministra la potencia directamente**
- **Kits de regulación del pH, Rx** y detector mecánico de caudal opcionales
- Kit de conexión (WiFi o Ethernet) opcional: le permite **controlar y guardar de forma remota todas las funcionalidades** mediante una aplicación conectada



### INCLUIDO



Designación	AQR-FLO-AD8	AQR-FLO-AD16	AQR-FLO-AD22	AQR-FLO-AD33	AQR-FLO-AD50	AQR-FLO-AD16LS	AQR-FLO-AD33LS
Producción g/h	8 g/h	16 g/h	22 g/h	33 g/h	50 g/h	-	-
Volumen piscina hasta m³	30 m³	75 m³	100 m³	150 m³	200 m³	60 m³	120 m³
Salinidad	3 a 100 g/l					1,5 a 100 g/l	
Visualización	Visualización gráfica, muestra la Producción instantánea, cubierta, pH*, mV*, temp.*						
Protección	IP65						
Selección de idioma	GB - FR - SP - DE - IT - CZ - PT - NL - PL - HU - RU						
Modo hipercloración	•	•	•	•	•	•	•
Regulación manual Cl	•	•	•	•	•	•	•
Control de los proyectores (hasta 50 W)	•	•	•	•	•	•	•
Bomba de filtración / control bomba VS	•	•	•	•	•	•	•
Detección de cubierta	•	•	•	•	•	•	•
Modo Smart: Ajuste de Cl	•	•	•	•	•	•	•
Detector de caudal	-	-	-	-	-	-	-
Detector de gas	•	•	•	•	No	•	•
Limpieza automática	Programable hasta 999 min.						
Alarmas	Nivel de sal bajo / caudal nulo / pH (60 minutos)						
Dimensiones de la caja de control	254 x 298 x 133						
pH (con bomba)	BKPER-OPTION-PH						
Rx	E-OPTION-REDOX						
Wifi	RS3WI-OPTION-W						
Ethernet	RS3NET-OPTION-L						
Temperatura	T-OPTION-TEMP						

**AQUARITE® FLO ADVANCED**

**OPCIONES DISPONIBLES**

## CONECTIVIDAD



Ver el video

\* AquaRite® UV LS / AquaRite® + / AquaRite® Flo Advanced / Control Station

Controle todo el equipo de su piscina con **Alexa** y **Google Assistant**\*





# AquaRite® Pro Touch

## UNA EVOLUCIÓN DEL CLORADOR DE SAL ACORDE A NUESTROS TIEMPOS

**NUEVO**

- Clorador de sal junto con controles para el tratamiento de agua
- También disponible en **baja salinidad**
- Pantalla táctil incluida
- **A partir de 3,2 g de sal/l para salinidad estándar y a partir de 1,2 g de sal/l para salinidad baja**
- **Celda transparente** con tecnología Hayward T-Cell
- **Control automático y continuo del pH y rX**
- **Soporte de sonda, incluido el prefiltro de 65 micrones**



**INCLUIDO**



Producción de cloro

### PANTALLA TÁCTIL INCLUIDA

Para un manejo sencillo e intuitivo



Celda transparente con tecnología Hayward T-Cell



Soporte de sonda doble



Bomba peristáltica



pH: sondas ORP y Goldline

**AQUARITE® PRO TOUCH**

Descripción	AQR-PROT-T3	AQR-PROT-T9	AQR-PROT-T15	AQR-PROT-T3LS
Producción de cloro	10 g/h	20 g/h	30 g/h	Equiv. a 10 g/h
Tamaño de piscina hasta	60 m³	95 m³	150 m³	50 m³
Concentración de sal	A partir de 3,2 g/l			A partir de 1,2 g/l
Pantalla	Pantalla táctil (4,3"), pantalla extraíble de instalación remota			
Selección de idioma	EN - FR - ES - DE - IT - CS - PT - NL - PL - HU - RO - HR - HE - ZH			
Control de pH	Incluido con bomba de pH variable (1,5 l/h - 7 l/h)			
Control de rX	Incluido (sensor de oro de rX)			
Temperatura	Incluido en la celda			
Modo de supercloración	Incluido (24 horas)			
Ajuste manual de Cl	Configurable por gramaje			
Detección de cubierta	Nivel de producción configurable de 0 a 100 % en función de si la cubierta de la piscina está abierta o cerrada			
Conmutador de flujo	Mecánico con conexión de 3/4"			
Autolimpieza	Inversión de la polaridad cada 360 min.			
Protección	Sensor de gas + conmutador de flujo			
Alarmas	AL3 para inyección de pH / AL4 para celda configurable			
Dimensiones del cuadro de control	270*220*120 mm			

**OPCIONES DISPONIBLES**

Descripción	AQR-PROT-T3	AQR-PROT-T9	AQR-PROT-T15	AQR-PROT-T3LS
Base de limpieza	GLX-CELLSTAND			
Temperatura externa	T-OPTION-TEMP			

# Salt & Swim® 2.0 +

AÑOS DE GARANTÍA



**3** ESTÁNDAR **8000** HORAS

Célula



## CLORADOR SALINO DE NUEVA GENERACIÓN CON BLUETOOTH

- Clorador salino que abarca una **amplia gama de producciones de cloro:** 8, 16, 22, 33 g/hora de cloro
- Control de su bomba de filtración (2 modos: manual - automático)
- **Alimentación y control de su iluminación LED hasta 50 W** (cambio de programa para los LED RGB)
- Todos sus ajustes los administra una aplicación gratuita dedicada (**conexión Bluetooth**)
- **Detección de cobertor cerrado** para el ajuste de la Producción de cloro
- 5 ajustes de Producción de cloro: 20, 40, 60, 80, 100 %
- Adecuado para todos los tamaños de piscinas de **30 m³ a 150 m³**
- No hay necesidad de un cuadro eléctrico con reloj y transformador
- **Una sola caja para controlar todos los equipos de su piscina**
- Entrada para el control externo de la Producción de cloro (contacto seco)



### INCLUIDO



### CONECTIVIDAD

- **Aplicación dedicada a Salt & Swim® 2.0 + con conexión Bluetooth**
- Control de los sistemas de desinfección, filtración e iluminación desde su smartphone
- Aplicación intuitiva y fácil de configurar

### OPCIONES ADICIONALES PARA SU EQUIPO:

- Pool pH para el control automático del pH
- Pool Rx LT para controlar su clorador salino Salt & Swim® 2.0 +



**AZUL**  
Producción de cloro



**VERDE**  
Supercloración activada



**PÚRPURA**  
Cubierta cerrada y Producción de cloro programable

Todos los ajustes son controlados por una **aplicación gratuita dedicada Salt&Swim+** (conexión Bluetooth).



SALT & SWIM® 2.0 +

Designación	SASV08CEUB	SASV16CEUB	SASV22CEUB	SASV33CEUB
Producción	8 g/h	16 g/h	22 g/h	33 g/h
Producción de cloro	5 niveles posibles: 20, 40, 60, 80, 100 %			
Piscina hasta	30 m³	75 m³	100 m³	150 m³
Salinidad	3 a 100 g/l			
Visualización	LED			
Protección	IP 65			
Ajuste de la Producción de cloro	Incluido, a través de un contacto seco externo			
Modo de supercloración	●	●	●	●
Ajuste manual del % de Cl	●	●	●	●
Detector de gas	●	●	●	●
Detector de caudal	●	●	●	●
Detector de cobertor cerrado	●	●	●	●
Alarma	Nivel de sal / caudal			
Detección de cobertor cerrado	Sí			
Control de la filtración	Manual / Automático (3 programadores horarios)			
Iluminación 50 W	Manual / Automático (1 programador horario)			
Dimensiones del paquete	400 x 400 x 210 mm			
Peso	9 kg	9 kg	10 kg	10 kg
Gencod	3660149613034	3660149613041	3660149613058	3660149613065



3 ESTÁNDAR

4<sup>TH</sup>

8000 HORAS

Célula



# AquaRite® LT SV

## ¡UN CLORADOR SALINO DEFINITIVAMENTE ACCESIBLE Y MODULAR!

- **Nuevas opciones disponibles** para este clorador salino fácil de usar
- **Kit Redox (Rx)** opcional para regular la Producción de cloro
- Es posible conectar un sistema que permite **corregir el pH (en opción)**
- **Utilización sencilla**
- Control visual de la Producción gracias a su **célula transparente**
- **Detección de cubierta cerrada**, para reducir instantáneamente la Producción de cloro
- **Cálculo automático de la concentración de sal**
- **Posibilidad de inyectar ácido en la célula transparente para autolimpieza de la célula**



### INCLUIDO



Producción de cloro



PANTALLA TFT



C°



Kit estándar ORP (en opción)



Kit regulación pH (en opción)

### AQUARITE® LT SV

Descripción	AQR-LTO-SV16	AQR-LTO-SV22	AQR-LTO-SV33	AQR-LTO-SV50
Producción máxima Cl <sub>2</sub> /h	16 gr	22 gr	33 gr	50 gr
Salinidad	Desde 3 gr hasta 100 gr Na/Cl			
Volumen piscina	75 m <sup>3</sup>	100 m <sup>3</sup>	150 m <sup>3</sup>	250 m <sup>3</sup>
Visualización	2,8" TFT			
Alimentación	220 V ; 50/60 Hz			
Dimensiones	270 x 220 x 115 mm			
Caja electrónica	Plástico Ignífugo ABS negro			
Tapa protección	Plástico ABS blanco			
Salida	8-15 A	8-20 A	10-15 A	35-45 A
Consumo	120 W	160 W	150 W	360 W
Control del pH	Sí - Chip, sonda de pH, porta sonda, bomba peristáltica 1,5 L/h			
Control de la temperatura	Sí			
Limpieza automática	Funcionamiento por polaridad inversa			
Test salinidad	Detecta gr/l de sal (precisión ± 10 %)			
Control Producción por cobertor	Configurable nivel Producción 0-100 % dependiendo de cobertor piscina abierto o cerrado			

### CÉLULA TRANSPARENTE

Electrolysis cell	4 placas titanio MONOPOLAR	5 placas titanio MONOPOLAR	7 placas titanio MONOPOLAR	10 placas titanio MONOPOLAR
Caudal mínimo	5 m <sup>3</sup> /h	7 m <sup>3</sup> /h	9 m <sup>3</sup> /h	9 m <sup>3</sup> /h
Medidas placas	200 x 45 mm	200 x 45 mm	200 x 45 mm	400 x 45 mm
Material soporte célula	Plástico PVC transparente			
Cierre célula	Roscado para fácil montaje de célula			
Diámetro conexión tubería	63 mm			
Dimensiones célula	355 x 305 x 305 mm			
Cable célula	(3 x 4) x 1,5 m			
Sensor de gas	Incorporado en célula			
Detector de caudal	Incluido			
Presión máxima	4 kg/cm <sup>2</sup>			
Temperatura máxima	45°C			

### OPCIONES DISPONIBLES

Kit regulación pH	BKPER-OPTION-PH
Kit estándar ORP	E-OPTION-REDOX

# AquaRite® Flo



AÑOS DE GARANTÍA

**3** ESTÁNDAR 8000 HORAS

Célula



## CLORADOR SALINO DE NUEVA GENERACIÓN

- **Clorador salino** que abarca una amplia gama de producciones de cloro: 8, 16, 22, 33 y 50 g/h/Cl
- Configuración de la Producción utilizando la **visualización de los LED**
- Control visual de la Producción **gracias a su célula transparente**
- Detección de cubierta cerrada, para reducir instantáneamente la Producción de cloro
- **Kit de detector de caudal** opcional
- **9 ajustes de Producción de cloro**

### INCLUIDO



Producción de cloro solamente



**Montaje de la célula en el circuito hidráulico**  
 > **Disposición vertical**, en el punto más alto de la instalación.  
**Siempre en by-pass.**

AQUARITE® FLO

Descripción	AQR-FLO-8	AQR-FLO-16	AQR-FLO-22	AQR-FLO-33	AQR-FLO-50
Producción	8 g/h	16 g/h	22 g/h	33 g/h	50 g/h
Producción de cloro	9 posibilidades de ajuste				
Volumen piscina hasta	30 m³	75 m³	100 m³	150 m³	200 m³
Salinidad	De 3 a 100 g/l				
Visualización	LED				
Protección	IP 65				
Modo hipercloración	•	•	•	•	•
Regulación manual de Cl en %	•	•	•	•	•
Detector de gas	•	•	•	•	No
Detector de caudal	•	•	•	•	•
Reducción por cubierta	•	•	•	•	•
Detección de cubierta de la piscina cerrada	Sí				
Dimensiones	400 x 400 x 210 mm				
Peso	9 kg	9 kg	10 kg	10 kg	10 kg
Alarma	Nivel de sal / caudal				

# Salt & Swim 2.0

AÑOS DE GARANTÍA

3 ESTÁNDAR 8000 HORAS

Célula



## CLORADOR SALINO DE NUEVA GENERACIÓN

- **Clorador salino** con un amplio rango de Producción: 8, 16, 22, 33 gr/h de cloro
- Configuración de Producción a través de **paneles LED**
- Control visual de Producción gracias al soporte **transparente de la célula de electrólisis**. Detector de gas incluido de serie.
- Control de cubierta para reducir la Producción de cloro
- **Kit de detector de flujo** mecánico opcional
- **5 ajustes de Producción de cloro:** 20, 40, 60, 80 y 100 %



### INCLUIDO



Producción de cloro solamente

### Ajustes intuitivos y precisos gracias a la visualización LED

Salt & Swim 2.0 cambia de color dependiendo del ajuste seleccionado, incluso cuando se produce cloro con o sin la cubierta activada



**AZUL**

Producción de cloro

**VERDE**

Supercloración activada

**PÚRPURA**

Cubierta cerrada y Producción de cloro programable

### Montaje de la célula en el circuito hidráulico

> **Disposición vertical**, en el punto más alto de la instalación.  
**Siempre en by-pass.**

SALT & SWIM 2.0

Descripción	SASV08CEU	SASV16CEU	SASV22CEU	SASV33CEU
Producción	8 g/h/Cl	16 g/h/Cl	22 g/h/Cl	33 g/h/Cl
Producción de cloro	5 posibilidades de ajuste: 20, 40, 60, 80, 100 %			
Volumen piscina hasta	30 m <sup>3</sup>	75 m <sup>3</sup>	100 m <sup>3</sup>	150 m <sup>3</sup>
Salinidad	De 3 hasta 100 g/L			
Visualización	LED			
Protección	IP 65			
Modo hipercloración	●	●	●	●
Regulación manual de Cl en %	●	●	●	●
Detector de gas	●	●	●	●
Reducción por cubierta	●	●	●	●
Alarma	Nivel de sal / caudal			
Detección de cubierta de la piscina cerrada	Sí			
Dimensiones	400 x 400 x 210 mm			
Peso	9 kg	9 kg	10 kg	10 kg



# Control Station Panel

## SISTEMA DE CONTROL PARA EL TRATAMIENTO DE AGUA EN PISCINAS RESIDENCIALES Y PISCINAS PÚBLICAS.

- Caja de control, **totalmente equipada con montaje profesional.**
- Disponible en 5 versiones para adaptarse a todas las necesidades.
- Medición sin interrupción de los parámetros del agua.
- Inyección controlada para la desinfección de la piscina.
- Sonda de temperatura y detector de flujo incluidos.
- **5 relés auxiliares para el control** y la gestión de los ciclos de filtración, la regulación de la calefacción, la iluminación y los equipos adicionales (iluminación exterior, animación de la piscina, etc.).
- **Capaz de controlar varios cloradores salinos.**
- Opcional: bombas dosificadoras, módulo WiFi o Ethernet, pantalla táctil.



### INCLUIDO

pH

PANTALLA TFT

C°

Control de las 4 salidas auxiliares

Control de la filtración y bombas de VV

CONTROL STATION PANEL

Descripción	HCCPHORPA	HCCPHCLA	HCCPHCL2A	HCCPHCLORPA	HCCPHCL2ORPA
	pH + ORP + Temperatura	pH + Cloro libre + Temperatura	pH + Cloro libre + Temperatura	pH + ORP + Cloro libre + Temperatura	pH + ORP + Cloro libre + Temperatura
Dimensiones	700 x 600 x 175 mm				
Detector de flujo	Incluido				
Sonda de temperatura	Incluida				
Portasonda	Incluido y cartucho de prefiltro montado en el panel (65 micras)				
Sonda de cloro libre	No	Amperométrico	Potenciostático	Amperométrico	Potenciostático
Sonda ORP	Sí	No	No	Sí	Sí
Alimentación	230 V 50-50 Hz.				
Caja electrónica:	Plástico negro ABS ignífugo				
Peso	12 kg				

OPCIONES PARA CONTROL STATION PANEL

Descripción	Referencia
Control remoto mediante módulo WiFi (poolwatch)	RS3WI-OPTION-W
Control remoto mediante Ethernet (poolwatch)	RS3NET-OPTION-L
Pantalla táctil	CTS-OPTION-TS
Bomba peristáltica	KBPER (1,5 L/h)
Bomba electromagnética	KB5-5 (5 L/h) - KB10-5 (10L/h) - KB20 (20L/h)
Señal de depósito vacío	AQR-PLUS-CANNE
Visualización en pantalla HDMI	RS1HDMI



# Control Station

## CONTROLA SU PISCINA A DISTANCIA

- **4 relés auxiliares para el control y la gestión** de los ciclos de filtración, regulación de la calefacción, gestión de la iluminación y también para un equipo adicional (iluminación exterior, animación de las piscinas...)
- **3 relés alimentado (230 V)** incluyendo 2 bombas dosificadoras, pH y desinfectante
- **Sonda opcional** para medir el cloro libre
- **Vendido con el módulo Sense & Dispense** para controlar el pH y el Redox (poder desinfectante del agua) de forma continua\*
- **Dos bombas dosificadoras** que permiten regular el pH e inyectar cloro líquido\*
- **Módulo Wifi: gestión remota sencilla y fácil\***

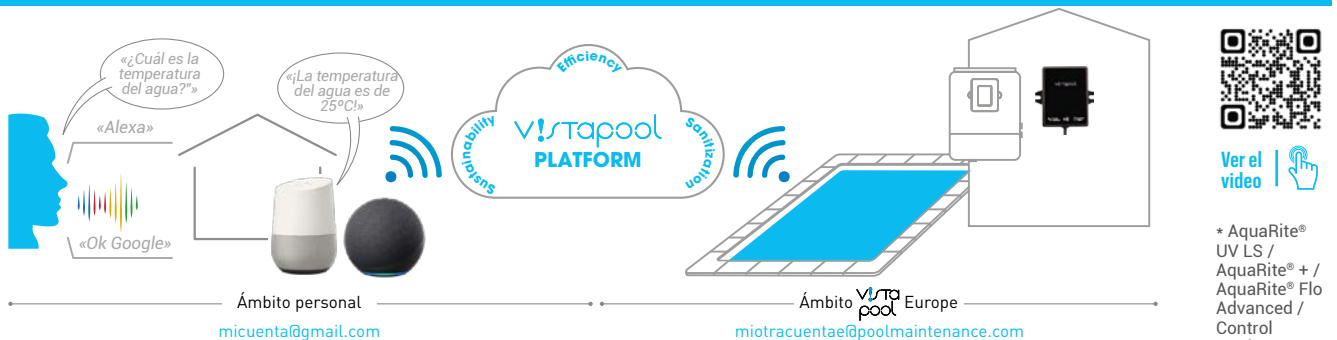
\* Únicamente con CST-CTL-PHORP



Touch Screen opcional    pH - ORP y Goldline sondas    Bombas dosificadoras    Desmontable pantalla (en opción)

	Descripción	CST-CTL-PHORP Caja completo pH y ORP	CST-CTL-BC Caja sólo
CONTROL STATION	Módulo Wifi	Incluido	No
	4 salidas principales libres de potencial	Filtración / Iluminación / Calefacción / otro auxiliar	
	Salidas Auxiliares	230 V ; 50 Hz	
	Regulación del pH	Sí (sonda Goldline)	No
	Regulación ORP	Sí (sonda Goldline)	No
	Visualización	2,8" TFT	
	Alimentación	230 V ; 50 Hz	
	Dimensiones	270 x 220 x 115 mm	
	Caja electrónica	Plástico ignífugo ABS color negro	
	Tapa de protección	Plástico ABS color negro	
OPCIONES DISPONIBLES	Kit pH sonda Goldline	AQR-CTL-KITPH	
	Kit pH sonda estándar	BKPER-OPTION-PH	
	Kit ORP sonda Goldline	AQR-CTL-KITORP	
	Kit ORP sonda estándar	AQR-CTL-KITORP2	
	Sonda cloro libre	H-OPTION-CL	
	Wifi	RS3WI-OPTION-W	
	Módulo Ethernet	RS3NET-OPTION-L	
	Desmontable Pantalla Táctil	CTS-OPTION-TS	
Pantalla desmontable TFT	AQR-PLUS-PANL		
Detección de bidón vacío	AQR-PLUS-CANNE		

## CONECTIVIDAD



Controle todo el equipo de su piscina con Alexa y Google Assistant\*

# Regulador automáticos: Pool pH, rX

## UNA NUEVA GENERACIÓN DE REGULACIÓN QUÍMICA

- Mantenimiento sencillo
- Amplia gama de regulación química:
  - **Regulación básica pH**
  - **Regulación autónoma pH**
  - **Regulación del ORP: salida para el control externo de la Producción de cloro (contacto seco y alimentación)**
  - **Regulación del Redox (Rx) conectada a un clorador salino**
- Posibilidad de combinar la regulación del pH y el Redox para obtener una solución completa



	Pool pH LT	Pool Rx LT*	Pool pH	Pool Rx*	Pool Rx Socket*
Referencia	AQL-POOLPHLT	AQL-POOLRXLT	AQL-POOLPH	AQL-POOLRX	AQL-POOLRXSKT
Descripción	Bomba de medición y regulación del pH	Caja de control para la medición del ORP y el control del clorador salino	Bomba de medición y regulación del pH	Bomba de medición y regulación del ORP (mV)	Caja de control para la medición del ORP y la alimentación eléctrica del clorador salino
Peso	1,8 kg	1,5 kg	1,8 kg	1,8 kg	1,8 kg
Caudal / Presión	1,5 l / 1 bar	-	1,5 l / 1 bar	1,5 l / 1 bar	-
Pantalla	Digital, rojo	Digital, rojo	Digital, rojo	Digital, rojo	Digital, rojo
Rango de pH	6,0 - 8,0	-	6,0 - 8,0	-	-
Rango de ORP	-	400 - 999	-	300 - 800	300 - 800
Calibración del pH	en 1 punto pH 7	-	en 1 punto pH 7	-	-
Calibración de ORP	-	en 1 punto, 468 mV	-	en 1 punto, 468 mV	en 1 punto, 468 mV
Protección	IP65	IP65	IP65	IP65	IP65
Alimentación	230 V 50-60 Hz	230 V 50-60 Hz	230 V 50-60 Hz	230 V 50-60 Hz	230 V 50-60 Hz
Alarmas	Sí	-	Sí	Sí	-
Función del software	-	Control electrónico de uno o varios cloradores salinos (on/off)	Dosificación ininterrumpida con modo de dosificación proporcional programable	Dosificación ininterrumpida con modo de dosificación proporcional programable	Alimentación y control de 1 clorador salino
Incluye	Sonda pH - Portasonda Solución tampón - Abrazadera	Sonda ORP - Portasonda Solución tampón - Abrazadera	Sonda pH - Portasonda Solución tampón - Sonda de nivel - Abrazadera	Sonda pH - Portasonda Solución tampón - Sonda de nivel - Abrazadera	Sonda ORP - Portasonda Solución tampón - Abrazadera

\* Recomendamos la instalación de un regulador de pH y un regulador de ORP



# Clorador / Bromador



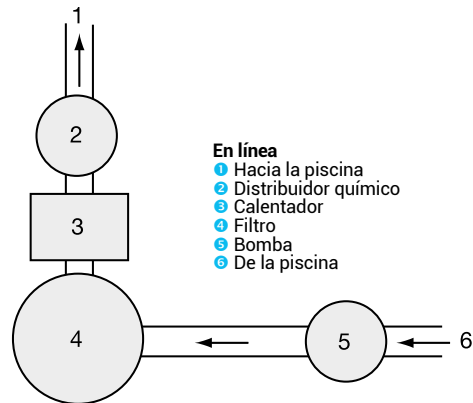
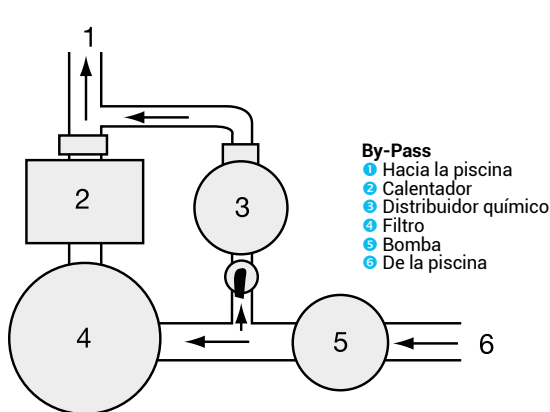
CL0200EURO



C0500EXPE



C0250EXPE



CAPACIDAD DE 2,5 KG A 4 KG

Descripción	Capacidad	Dimensiones	Vol. máx. piscina (cloro o bromo)	Ref.
Clorador en línea (para conexión 1 1/2")	2,5 kg	206 x 390 mm	95 m <sup>3</sup>	CL0100EURO
Clorador en línea (para conexión 1 1/2")	4 kg	290 x 390 mm	150 m <sup>3</sup>	CL0200EURO
Clorador en by-pass	2,5 kg	170 x 356 mm	95 m <sup>3</sup>	CL0110EURO
Clorador en by-pass	4 kg	200 x 400 mm	150 m <sup>3</sup>	CL220EURO
Bromador en by-pass	2,5 kg	170 x 356 mm	27 m <sup>3</sup>	CL0110BREURO
Bromador en by-pass	4 kg	200 x 400 mm	43 m <sup>3</sup>	CL0220BREURO

GRAN CAPACIDAD 7 KG A 14 KG

Descripción	C0250EXPE*	C0500EXPE*
Capacidad	7 kg	14 kg
Ø Conexión	3/4"	3/4"
Dimensiones	445 x 267 mm	700 x 267 mm
Tasa de disolución máxima para cloro	700 g/h	800 g/h
Volumen máximo de la piscina para cloro	265 m <sup>3</sup>	530 m <sup>3</sup>
Tasa de disolución máxima para bromo	35 g/h	50 g/h
Volumen máximo de la piscina para bromo	75 m <sup>3</sup>	150 m <sup>3</sup>

\* Conexiones incluidas

# LIMPIAFONDOS



*¿Cómo elegir el limpiafondos que mejor se adapta a mis necesidades?*



Para elegir bien un limpiafondos, hay que tener en cuenta el tamaño, el tipo (Hormigón, Liner, Poliéster) y el entorno de la piscina (árboles, arena, polvo...). La elección de la tecnología se hará en función de estos elementos y del presupuesto asignado. Hayward® dispone de una de las gamas más amplias de limpiafondos del mercado. Seguramente podrá encontrar la solución que mejor se adapte a la piscina y al presupuesto del usuario



## ÍNDICE

### LIMPIAFONDOS ELÉCTRICOS 99-105

AquaVac® 6 Series	100
TigerShark® / TigerShark® QC	102
SharkVAC XL™ Pilot	103
SharkVac®	105

### LIMPIAFONDOS DE ASPIRACIÓN 106-109

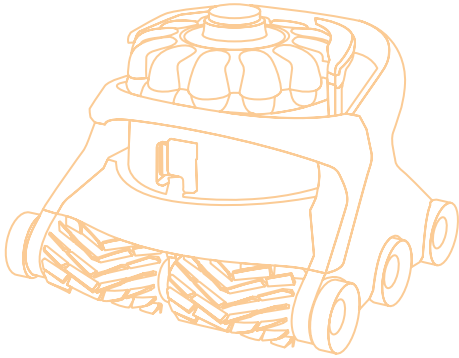
PoolVac™ V-Flex®	107
AquaNaut® 250	108
Magic Clean / Whaly	109



### GAMA DE LIMPIAFONDOS HAYWARD®



# LIMPIAFONDOS ELÉCTRICOS



## LAS VENTAJAS DE LA GAMA LIMPIAFONDOS ELÉCTRICOS HAYWARD®

Gama armoniosa y estética

Gama amplia, adaptada a todos los presupuestos y configuraciones de la piscina

Garantía adicional

### PRINCIPIO DE FUNCIONAMIENTO

Los limpiafondos eléctricos: funcionan con baja tensión, no representan riesgo alguno y tienen un mantenimiento muy sencillo.

Un sistema de guiado sofisticado les permite cubrir toda la piscina para aspirar la suciedad, que se recoge en bolsas o mediante paneles filtrantes.

- ① **Sencillez:**  
Basta un sencillo enchufe de corriente
- ② **Mantenimiento fácil**



# AquaVac® 6 Series

AÑOS DE GARANTÍA



## UNA POTENCIA DE ASPIRACION CONSTANTE

- **Tecnología SpinTech™:** separación de residuos gracias a la tecnología de succión ciclónica sin filtro (18 hidrociclones) que mantiene la máxima potencia de succión hasta que la limpieza haya terminado
- **Tecnología HexaDrive™:** el sistema de tracción adaptable HexaDrive consigue que el limpiafondos suba y limpie las paredes fácilmente gracias a sus 6 cepillos accionados a velocidad variable
- **Colector TouchFree™:** No te ensuciarás las manos, gracias al colector de residuos transparente «TouchFree™». Se vacía y se enjuaga con un simple gesto
- **Función Spot Clean:** aplicación Wi-Fi que te permite programar y controlar el limpiafondos desde tu smartphone o tableta (solo para el modelo AquaVac® 650)
- **Función Tug & Catch™:** permite que el robot se recupere fácilmente del agua (solo para el modelo AquaVac® 650)
- **Disponible en versión cepillo de espuma o cepillo de vinilo** para adaptarse al tipo de piscina



AquaVac® 600  
Versión de vinilo



AquaVac® 600  
Versión de espuma



AquaVac® 650  
Versión de vinilo



AquaVac® 650  
Versión de espuma



Carro de transporte incluido



Fuente de alimentación ligera y fácil de usar



Aplicación Wi-Fi con el AV650 para iPhone®, iPad® y dispositivos Android



SpinTech™ una potencia de aspiración constante



TouchFree™ un colector de residuos innovador



Versión de vinilo: para piscinas de tipo liner, PVC, fibra de vidrio, hormigón.



Versión de espuma: para piscinas de tipo baldosa, mosaico y acero



Función Tug & Catch™: el robot se extrae de la piscina sin dificultad (solo para el modelo AquaVac® 650)



Se suministra con filtro de separación RCX361511243



TUTO



O ESCANÉAME

VIDEO



O ESCANÉAME

# AquaVac® 6 Series



Información técnica		AQUAVAC® 600	AQUAVAC® 600 F	AQUAVAC® 650	AQUAVAC® 650 F
Versión		Vinilo	Espuma	Vinilo	Espuma
Referencia		RCH601CEY	RCH601CEFY	RCH651CEY	RCH651CEFY
Tipo de piscina		Liner, PVC, fibra de vidrio, hormigón	Baldosa, mosaico y acero	Liner, PVC, fibra de vidrio, hormigón	Baldosa, mosaico y acero
Fineza de filtración		Hasta 125 micrones		Hasta 125 micrones	
Ciclo de funcionamiento:	Ciclo completo	150 minutos		150 minutos	
	Fondo solamente	90 minutos		90 minutos	
	Línea de flotación solamente	-		90 minutos	
Programación recurrente		-		●	
Longitud del cable		17 metros		17 metros	
Alimentación eléctrica		120 V - 240 V / 50 - 60 Hz		120 V - 240 V / 50 - 60 Hz	
Carro incluido		●		●	
Para piscinas enterradas (tamaño máximo)		6 x 12 m		6 x 12 m	
Opciones avanzadas de señal luminosa		-		●	
Función Tug & Catch™		-		●	
Función detección fuera del agua y función de recuperación para las piscinas con playa (estilo californiano)		●		●	
Control remoto		-		●	
Programación basada en la aplicación Wi-Fi		-		●	
Programación semanal		-		●	
Diagnóstico de servicio		●		●	
Diagnóstico de usuario		-		●	
Peso		9,5 kg		9,5 kg	
Dimensiones (L x l x h) cm		44 x 38 x 32		44 x 38 x 32	
Accesorios		Se suministra con filtro de separación (RCX361511243)			
EAN		0610377399333	0610377334433	0610377399326	0610377337564



Alto rendimiento



Sin filtro (18 hidrociclones), potencia de succión constante



Excelente calidad de filtración



Versión de vinilo (para piscinas de tipo liner, PVC, fibra de vidrio, hormigón)



Versión de espuma (para piscinas de tipo baldosa, mosaico y acero)



Fuente de alimentación intuitiva, ajustes fáciles



Limpieza de fondo solamente



Limpieza de las paredes



Limpieza de la línea de flotación



Conectividad Wi-Fi



«Tug & Catch», fácil extracción del limpiafondos

Para AquaVac® 650

# TigerShark® / TigerShark® QC

AÑOS DE GARANTÍA



## EL INELUDIBLE DE LA GAMA

- **Solución completa de limpieza:** limpia y aspira el fondo de la piscina, las paredes y la línea de flotación en 4 horas
- **Limpieza optimizada gracias al microprocesador** con lógica de control ASCL
- Disponible **en versión cepillo de espuma o cepillo de plástico**, según el revestimiento de la piscina
- Para piscinas residenciales **hasta 6 m x 12 m**
- **Existe en versión Quick Clean** para una limpieza en menos de **90 minutos**



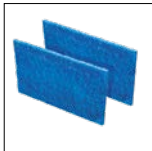
TigerShark® versión cepillo de espuma



TigerShark® QC versión cepillo de plástico



Carro ergonómico opcional RC99385. El carro permite desplazar y guardar el limpiafondos rápidamente y con total seguridad.



Filtro de inicio de temporada en opción para residuos de tamaño más importante RCX70103PAK2



Paneles filtrantes que se retiran, se limpian y se montan fácilmente: RCX70101PAK2 (Incluido)

TIGERSHARK®  
TIGERSHARK®QC

Información técnica	TigerShark®		TigerShark® QC	
Versión	Cepillo de plástico	Cepillo de espuma	Cepillo de plástico	Cepillo de espuma
Referencia	RC9950CEB	RC9950CEF	RC9990CEB	RC9990CEF
Longitud del cable	16,76 m			
Potencia de aspiración	17 m³/h			
Velocidad de limpieza	18 m/mn			
Superficie limpiada	5 m²/min			
Peso	11,4 kg			
Alimentación eléctrica	220 V ; 50/60 Hz			
Dimensiones (L x l x h) cm	28 x 41 x 41			
Ciclo de funcionamiento	4 h		90 min (QC) / 4 h	
Mando a distancia	No			
Para piscinas enterradas (tamaño máximo)	6 m x 12 m			
Carro	RC99385 (no incluido)			
EAN13	0610377319010	0610377319027	0610377316545	0610377316583



# SharkVAC XL™ Pilot

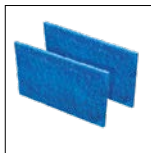


## LIMPIAFONDOS EFICIENTE Y EFICAZ

- Limpia y aspira el fondo de la piscina, las paredes y la línea de flotación en 3 horas
- Apto para todo tipo de superficies (rodillo de espuma en la parte delantera, rodillo de vinilo en la parte trasera)
- Elección del programa "fondo" o "fondo y pared" mediante el botón de selección
- Utilización fácil: sin bolsa ni tubo
- Acceso fácil al bloque filtrante de gran capacidad por la parte superior del limpiafondos: no es necesario dar la vuelta al equipo
- Detección fuera de agua y función de recuperación para piscina con entrada playa sumergida con pendiente suave



**Carro incluido**  
El carro permite desplazar y guardar el limpiafondos rápidamente y con total seguridad.



**Filtro de inicio de temporada**  
en opción para residuos de tamaño más importante RCX70103PAK2



Acceso al panel filtrante por la parte superior. Mantenimiento fácil. El panel filtrante se retira, se limpia y se monta fácilmente RCX70101PAK2 (incluido).

SHARKVAC XL™ PILOT

Información técnica	SHARKVAC XL PILOT RC9743WCPCEDY
Ciclo de funcionamiento	Fondo solamente - 2 horas Fondo y pared - 3 horas
Bloque de motor	24 V
Superficie de filtración	7420 cm <sup>2</sup>
Peso	12,35 kg
Velocidad de desplazamiento	16,76 m/min
Potencia de aspiración	17 m <sup>3</sup> /h
Longitud del cable	17 metros
Calculador autónomo	Sí
Alimentación eléctrica	220 V ; 50/60 Hz
Carro	Incluido
Para piscinas enterradas (tamaño máximo)	6 m x 12 m
Detección fuera de agua y función de recuperación para piscina con entrada playa sumergida con pendiente suave	Sí
EAN13	0610377316606





LIMPIAFONDOS

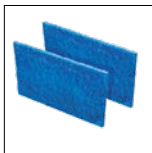
# SharkVac®

## EXCELENTE RELACIÓN CALIDAD/PRECIO

- **La mejor solución de limpieza** para el fondo de la piscina
- Limpia y aspira el fondo de la piscina **en dos horas**
- **Acceso fácil al bloque filtrante de gran capacidad por la parte alta del limpiafondos:** no es necesario dar la vuelta al limpiafondos
- **Utilización fácil:** ninguna bolsa ni tubo exterior



**Carro incluido**  
El carro permite desplazar y guardar el limpiafondos rápidamente y en total seguridad



**Filtro de inicio de temporada**  
en opción para residuos de tamaño más importante RCX70103PAK2



**Paneles filtrantes que se retiran, se limpian y se montan fácilmente**

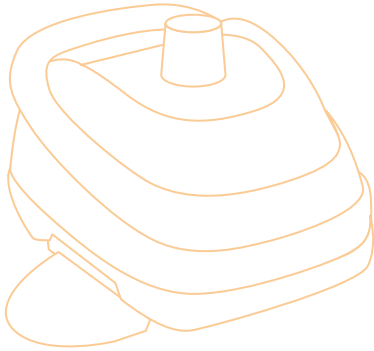


**Acceso al panel filtrante por la parte superior. Mantenimiento fácil.**  
El panel filtrante se retira fácilmente, se transporta fácilmente y se monta fácilmente RCX70101PAK2 (incluido).

SHARKVAC®

Información técnica	SharkVac® RC9743CEBY
Ciclo de funcionamiento	2 horas
Bloque de motor	24 V
Superficie de filtración	7420 cm <sup>2</sup>
Peso	9,75 kg
Potencia de aspiración	17 m <sup>3</sup> /h
Longitud del cable	15 metros
Calculador autónomo	Sí
Velocidad de desplazamiento	16,76 m/min
Alimentación eléctrica	220 V ; 50/60 Hz
Para piscinas enterradas (tamaño máximo)	6 m x 12 m
Carro incluido	Sí
EAN13	0610377316590

# LIMPIAFONDOS DE ASPIRACIÓN



## LAS VENTAJAS DE LA GAMA LIMPIAFONDOS DE ASPIRACIÓN HAYWARD®

Gama reconocida mundialmente por su fiabilidad

Nueva tecnología de turbina

### PRINCIPIO DE FUNCIONAMIENTO

Este tipo de limpiafondos se instala en el skimmer o en la toma de aspiración. Recorre la piscina de forma aleatoria o programada para recuperar la suciedad. Ésta se envía directamente al filtro del sistema de filtración.

Es una solución generalmente económica y fiable.

- ① **Tecnología demostrada:**  
Hayward® es el líder mundial limpiafondos de turbina desde hace 25 años.

Los limpiafondos de aspiración más emblemáticos, PoolVac™, han sido **actualizados con la novedosa y patentada tecnología V-Flex®**, para seguir siendo todo un referente en el mercado.

- ② **Excelente relación calidad/precio**



# PoolVac™ V-Flex®

AÑOS DE GARANTÍA



## UN CONCENTRADO DE NUEVAS TECNOLOGÍAS INNOVADORAS

- **Una tecnología patentada V-Flex®**, turbina de álabes móviles, que optimiza la limpieza de la piscina para capturar los residuos más grandes
- **El sistema de guiado exclusivo AquaPilot** permite un recorrido optimizado, para cubrir completamente la piscina
- **Diseño único e hidrodinámico**, para un desplazamiento sin límites por la piscina
- **Instalación sencilla y sin herramientas**
- **Limpiafondos ideal con la utilización de una bomba de velocidad variable de Hayward®**: el limpiafondos funciona a velocidad reducida para mantener el ahorro de energía de la bomba de velocidad variable



Sistema de guiado automático AquaPilot, para cubrir el conjunto de la piscina. Su desplazamiento en espiral hace que nunca se quede bloqueado



Instalación, utilización y mantenimiento fáciles. Listo para el uso en menos de 10 minutos y sin herramientas



El diseño de sus aletas le permite mejorar la aspiración de toda clase de residuos



Tecnología patentada V-Flex®: turbina de álabes móviles para capturar los residuos grandes



Prefiltro recogehojas



Vac Lock



Vacuómetro y válvula de ajuste

Accesorios incluidos

POOLVAC™  
V-FLEX®

Tipo de superficie	Longitud del Tubo	Dim. máx. de la piscina	Turbina	Sistema de guiado	Sistema de tracción	EAN13	Ref.
Hormigón, Liner y Poliéster	12 m	12 x 6 m	Tecnología patentada V-Flex®	Guiado automático AquaPilot	Patines (Suelas de cerámica AX-V014CP en opción)	3660149602939	HSC2025CE

Recomendación del fabricante: utilización de una bomba de 1 CV mínimo.

# AquaNaut® 250

## UNA INVERSIÓN INTELIGENTE

- **Limpiafondos de aspiración de nueva generación**
- Rodea los obstáculos gracias a su **gran maniobrabilidad con sus ruedas patentadas**
- Optimización de limpieza de la piscina: turbina autoajustable, patentada **V-Flex®**, que captura los residuos grandes
- **Aspiración maximizada, cualquiera que sea el caudal** (3 bocas de aspiración intercambiables)
- **Recogedor de hojas incluido.**



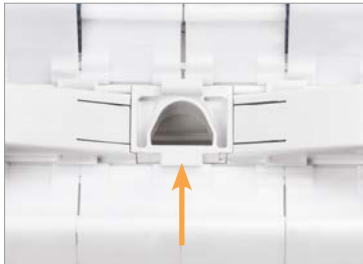
**Pequeña boca de aspiración.**  
Para tener una aspiración mejor con un caudal más bajo, a utilizar con una bomba de velocidad variable, velocidad lenta.



**Boca de aspiración mediana**  
Adaptada a la mayoría de los sistemas de aspiración.



**Boca de aspiración ancha**  
Optimiza la aspiración con un caudal superior, puede ser utilizada con una bomba de velocidad variable, velocidad rápida.



Boca de aspiración



Prefiltro recogehojas



Tecnología patentada V-Flex®: turbina de álabes móviles para capturar los residuos grandes

	Tipo de superficie	Longitud del Tubo	Dim. máx. de la piscina	Prefiltro recogehojas	EAN13	Ref.
<b>AQUANAUT® 250</b>	Hormigón, Liner, Poliéster, Baldosas	10 m	≤ 5 m x 10 m*	Incluido	3660149602830	PHS22CSTELC

\* Recomendación del fabricante: utilización de una bomba 1 CV mínimo

# Magic Clean / Whaly

## DISEÑO LÚDICO

- Especialmente dirigidos para las piscinas elevadas o de fondo plano
- Programación SmartDrive®, para una **limpieza rápida y eficaz**
- Provisto de una anilla de protección para poder **acercarse al máximo a las paredes sin deteriorar el liner**
- **Instalación fácil en 10 minutos**
- **Silencioso**



Sistema exclusivo de navegación SmartDrive®, para una limpieza sistemática de cada centímetro cuadrado de la piscina

Suministrado con 9,6 m de tubos



MAGIC CLEAN



MAGIC CLEAN



WHALY

	Descripción	EAN13	Ref.
MAGIC CLEAN	Magic Clean	3660149604247	500E
WHALY	Whaly	3660149604254	900E

# BOMBAS DE CALOR



*¿Por qué  
instalar una  
bomba de  
calor?*



Dotarse de una bomba de calor para poder calentar el agua de la piscina es disfrutar más tiempo de la piscina y de momentos de relajación, sin preocuparse por las inclemencias del tiempo.

Las bombas de calor Hayward® garantizan un aumento progresivo de la temperatura y una conservación óptima del calor: el consumo de energía es estrictamente el mínimo.





## ÍNDICE

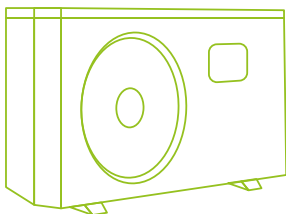
La Tecnología Full Inverter	112
SumHeat <b>Fi</b>	114
EnergyLine Pro <b>Fi</b>	116
S.Line Pro <b>Fi</b>	118
Easy Temp® <b>Fi</b>	120
K-PAC	122
EnergyLine Pro All-Season	125



GAMA DE BOMBAS DE CALOR HAYWARD®

# LA TECNOLOGÍA FULL INVERTER

SumHeat *Fi* - EnergyLine Pro *Fi* - S.Line Pro *Fi* - Easy Temp® *Fi* -K-PAC



## LAS VENTAJAS DE LA GAMA BOMBAS DE CALOR HAYWARD®

La **gama** de bombas de calor Hayward® cuenta con componentes electrónicos de última generación que favorecen la eficiencia, reducen el consumo energético y prolongan la vida útil de los equipos.

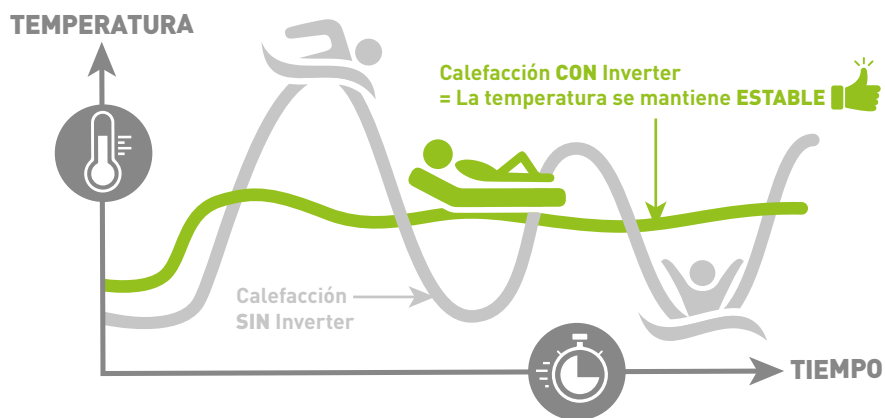
Toda la gama propone la tecnología Full Inverter IN-Tech Hayward®.

### ¿QUÉ ES IN-TECH?

**IN-Tech** es la combinación de un **compresor Inverter Mitsubishi o Panasonic** de alto rendimiento **con un ventilador de tecnología Inverter DC**.

Esta combinación permite modular y ajustar con precisión la potencia en función de las limitaciones climáticas y de las necesidades energéticas de la piscina. El ajuste de las potencias es fluido y no está limitado a 2 o 3 potencias (Inverter escalonado).

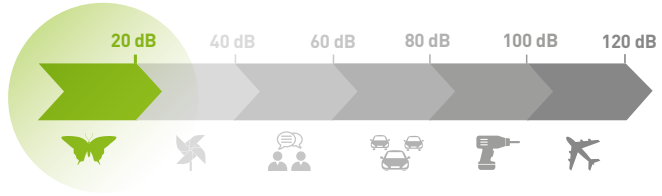
El resultado es **un aumento rápido de la temperatura y un mantenimiento preciso de la misma** a lo largo de toda la temporada de una manera económica, con un consumo de energía de hasta un **30 %** menos en comparación con una bomba de calor convencional.



Descubra nuestro configurador de bombas de calor, en nuestro sitio web, sección "herramientas y servicios"

① Silenciosa

Con la tecnología Inverter, los componentes, es decir el compresor y el ventilador, funcionan a velocidades muy lentas cuando mantienen la temperatura, **reduciendo así el nivel de ruido al de un simple movimiento de aire (unos 20 dB).**



② R32: fluido más eficiente

Hayward® introduce un fluido refrigerante: **el R32.** A diferencia del R410A, este:

- Emite un **60 % menos** de emisiones de gases de efecto invernadero
- Permite **reducir** la cantidad de gas por kW en un 10 %
- Es fácil de usar y **reciclar**
- **No afecta** en absoluto a la capa de ozono



③ Controladores de alta tecnología

El rendimiento de las bombas de calor Hayward® está ligado a la alta tecnología de los módulos de control.

Disponemos de **2 controladores táctiles inteligentes**, que permiten:

- Una **precisión** de regulación de temperatura a 0,1°C y 0,5°C
- Un **seguimiento de los datos** de temperatura, de los consumos energéticos durante 60 días
- Un **diagnóstico a distancia** en caso de avería o mal funcionamiento



④ Módulo Wi-Fi

El módulo **Wi-Fi** (opcional o estándar, según el producto), permite **controlar a distancia** todas las bombas de calor Hayward® Inverter. El módulo se puede controlar desde un smartphone, para ello basta con descargar la aplicación en Google Play o en App Store.

La aplicación permite un **seguimiento intuitivo y preciso** de su bomba de calor.



Fotos no contractuales



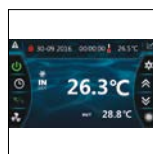
# SumHeat Fi

## LA GAMA DE BOMBAS DE CALOR VERTICALES FULL INVERTER PARA LAS PISCINAS MÁS GRANDES

- Diseño vertical, ideal para los mercados de la construcción y la renovación
- **La tecnología IN-Tech, Full Inverter** es la combinación de un compresor Inverter CPS Mitsubishi / Panasonic y un ventilador
- Diseñada para poder funcionar **hasta temperaturas negativas de -15°C**
- **Incluido: módulo de gestión a distancia**
- Modula **la potencia de acuerdo con las imposiciones meteorológicas y las necesidades energéticas del vaso: hasta un 30 % de ahorro energético en modo regulación**
- **Sistema de desescarche automático que se adapta** para optimizar los ciclos de desescarche
- Modo nocturno para poder disfrutar de un modo de funcionamiento **nocturno muy silencioso**
- **Información en tiempo real** a través de una gran pantalla de control (**herramienta de diagnóstico para el profesional**)
- **Modo reversible** por inversión de ciclo para ofrecer la mejor experiencia cuando la temperatura está en su punto más alto, la bomba baja la temperatura del agua a un nivel mas confortable
- **Funda de invierno** incluida para asegurar la protección de la bomba hasta la siguiente temporada de piscina
- **Tacos antivibrantes** incluidos
- **Intercambiador de calor de titanio:** compatible con todo tipo de tratamientos de agua (sal, cloro, UV, productos químicos...) y de gran durabilidad



Full inverter	Reversible	Para piscinas enterradas	Vertical	Funciona hasta -15°C	Modo nocturno	Modulo Wi-Fi	Display digital	R32	Silencioso	Desescarche automático



Interfaz de usuario intuitiva y altamente informativa



Kit de montaje a pared de 20 m (opcional) - HWX29400018



### REFRIGERANTE R32

#### Mayor rendimiento

- **60 % menos** de emisiones de gases de efecto invernadero
- Necesita un **10% menos** de volumen de fluido que el R410A
- **Fácil** de usar y reciclar
- **No afecta en absoluto** a la capa de ozono



**MÓDULO WI-FI INCLUIDO**

Descarga la app EyesPool Inverter Connect y conecta tu bomba de calor a un smartphone, tableta o PC para ver los principales parámetros y cambia la temperatura, los tiempos operativos y los parámetros de funcionamiento en tiempo real. Código: HWX26100016



O ESCANÉAME



**TUTO**  
**¿COMO CONECTAR MI BOMBA DE CALOR?**



Ver el vídeo  
iOS



Ver el vídeo  
Android



# SumHeat Fi

Descripción	Unidad	HP5171DT3	HP5211DT3	HP5211ET3	HP5251DT3	HP5251ET3	HP5301DT3	HP5301ET3
Alimentación eléctrica	-	220 V-240 V ~/1 ph/50 Hz		380 V-415 V ~/3 N/50 Hz	220 V-240 V ~/1 ph/50 Hz	380 V-415 V ~/3 N/50 Hz	220 V-240 V ~/1 ph/50 Hz	380 V-415 V ~/3 N/50 Hz
Refrigerante	-	R32						
Potencial de calentamiento global	GWP	675						
Masa de refrigerante	kg	0.80	1.35	1.35	1.65	1.65	1.80	1.80
Equivalencia de dióxido de carbono <sup>(1)</sup>	CO <sub>2</sub> eq	0.54	0.91	0.91	1.11	1.11	1.22	1.22
<b>Rango de potencia de calefacción</b> Aire 27°C - Hr <sup>(2)</sup> 78% - Agua 26°C	kW	3.65 - 17.05	6.35 - 21.47	6.24 - 22.10	5.10 - 24.30	6.02 - 24.50	7.74 - 30.30	8.12 - 31.20
Potencia eléctrica absorbida	kW	0.24 - 2.47	0.46 - 2.80	0.46 - 3.07	0.37 - 3.79	0.41 - 3.67	0.59 - 4.98	0.59 - 5.08
Intensidad absorbida	A	1.58 - 10.78	2.81 - 12.24	1.00 - 5.10	2.29 - 16.57	0.90 - 5.81	3.48 - 21.77	1.21 - 8.23
Coefficiente de rendimiento	COP	15 - 6.89	13.66 - 7.65	13.70 - 7.19	13.52 - 6.41	14.53 - 6.68	13.03 - 6.07	13.72 - 6.14
<b>Rango de potencia de calefacción</b> Aire 15°C - Hr <sup>(2)</sup> 71% - Agua 26°C	kW	2.87 - 12.63	4.76 - 16.49	4.84 - 16.92	3.90 - 18.96	4.55 - 19.55	5.53 - 22.36	5.52 - 23.05
Potencia eléctrica absorbida <sup>(2)</sup>	kW	0.43 - 2.41	0.64 - 2.88	0.68 - 3.10	0.62 - 3.78	0.63 - 3.68	0.86 - 4.67	0.79 - 4.94
Coefficiente de rendimiento	COP	6.58 - 5.24	7.49 - 5.72	7.10 - 5.46	6.33 - 5.01	7.18 - 5.31	6.45 - 4.79	6.98 - 4.66
Caudal nominal de agua	m <sup>3</sup> /h	7.20	9.20	9.10	10.50	10.50	13.10	12.60
Conexión hidráulica (incluida)	mm	50						
Pérdida de carga hidráulica	kPa	8	17	15.5	15	15	46	43
Nivel de presión acústica a (min. - max.) 1 m	dB(A)	49.3 - 51.8	55.9 - 58.3	56.4 - 61	54.6 - 59.9	55.2 - 59.7	56.8 - 62.5	51 - 60.4
Nivel de presión acústica a (min. - max.) 10 m	dB(A)	32.8 - 35.1	40.3 - 42.5	40.9 - 45.4	39.1 - 44.4	40.9 - 44.2	41.7 - 47.3	35.7 - 45.1
Tipo de ventilador	-	DC inverter						
Número de ventilador(es)	ud.	1						
Velocidad del ventilador	rpm	600 - 700	500 - 700	500 - 700	600 - 750	600 - 750	500 - 700	500 - 700
Modo silencioso	-	Sí						
Velocidad del ventilador (Modo silencioso)	rpm	400	400	500	400	400	400	400
Tipo de compresor	marca	Mitsubishi	Panasonic				Mitsubishi	
Bomba de calor reversible	-	Sí						
Modo de desescarche	-	Por inversión de ciclo						
Función prioridad calentamiento	-	Sí						
Tacos antivibrantes	-	Incluidos						
Caja de control del usuario	-	Táctil 12,5 cm en color						
Funda de invernaje (incluida)	ref.	HWX84100125	HWX84100126				HWX84100127	
L x An x Al <sup>(3)</sup>	mm	780 x 730 x 868	797 x 777 x 965				846 x 920 x 1024	
Peso	kg	75	101	101	106	106	123	123
Volumen de vaso recomendado <sup>(4)</sup>	m <sup>3</sup>	≤ 68	≤ 88		≤ 100		≤ 130	

SUMHEAT Fi

1) La equivalencia de dióxido de carbono (expresada por tonelada de CO<sub>2</sub> equivalente) es una cantidad que describe, para una mezcla y una cantidad dadas de gases de efecto invernadero, la cantidad de CO<sub>2</sub> que tendría el mismo potencial de calentamiento global (GWP), cuando se mide en una escala de tiempo específica (generalmente, 100 años).

(2) Humedad.

(3) Dimensiones netas de la unidad.

(4) Para piscinas equipadas con una cubierta de retención de calor durante el uso de mayo a septiembre.



## CONFIGURADOR DE BOMBA DE CALOR

Como sabemos que no siempre es sencillo definir la bomba de calor adecuada para cada piscina, hemos desarrollado una herramienta con la que averiguar qué bomba se adecúa a sus necesidades con solo unos pocos clics.



# EnergyLine Pro Fi

## LA GAMA MÁS VERSÁTIL DE BOMBAS DE CALOR PARA PISCINAS

- **La tecnología IN-Tech, Full Inverter** es la combinación de un compresor Inverter CPS Mitsubishi y un ventilador Inverter DC
- Permite modular **la potencia de acuerdo con las imposiciones meteorológicas y las necesidades energéticas del vaso: hasta un 30 % de ahorro energético en modo regulación**
- **Sistema de desescarche automático que se adapta** para optimizar los ciclos de desescarche
- Modo nocturno para poder disfrutar de un modo de funcionamiento **nocturno muy silencioso**
- **Información en tiempo real** a través de una gran pantalla de control (**herramienta de diagnóstico para el profesional**)
- 6 referencias disponibles, hasta : **-12°C / COP > 5\* / 140 m³**
- **Modo reversible** por inversión de ciclo para ofrecer la mejor experiencia cuando la temperatura está en su punto más alto, la bomba baja la temperatura del agua a un nivel mas confortable
- **Funda de invierno** incluida para asegurar la protección de la bomba hasta la siguiente temporada de piscina
- **Tacos antivibrantes** incluidos
- **Intercambiador de calor de titanio:** compatible con todo tipo de tratamientos de agua (sal, cloro, UV, productos químicos...) y de gran durabilidad
- \*Aire 27°C y agua 26°C



Full inverter	Reversible	Para piscinas enterradas	Frontal	Funciona hasta -12°C	Modo nocturno	Módulo Wi-Fi	Display digital	R32 (2 modelos)	R410 (4 modelos)	Silencioso	Desescarche automático



Conexión eléctrica sencilla



Interfaz de usuario intuitiva y altamente informativa



Kit de montaje a pared de 20 m (opcional) - HWX29400018



### REFRIGERANTE R32\*\* Mayor rendimiento

- **60 % menos** de emisiones de gases de efecto invernadero
- Necesita un **10% menos** de volumen de fluido que el R410A
- **Fácil** de usar y reciclar
- **No afecta en absoluto** a la capa de ozono

\*\* Sólo en los modelos ENPI4MA et ENPI6MA



**MÓDULO WI-FI INCLUIDO**

Descarga la app EyesPool Inverter Connect y conecta tu bomba de calor a un smartphone, tableta o PC para ver los principales parámetros y cambia la temperatura, los tiempos operativos y los parámetros de funcionamiento en tiempo real. Código: HWX26100016



O ESCANÉAME





# EnergyLine Pro Fi

ENERGYLINE PRO Fi

Descripción	Unidad	ENPI4MA	ENPI6MA	ENPI7M	ENPI9M	ENPI11M	ENPI13T	
Alimentación eléctrica	-	220 V-240 V ~/1 ph/50 Hz					380 V-415 V ~/3 N/50 Hz	
Refrigerante	-	R32			R410A			
Potencial de calentamiento global	GWP	675			2088			
Masa de refrigerante	kg	0.50	0.60	1.10	1.30	1.50	2.10	
Equivalencia de dióxido de carbono <sup>(1)</sup>	CO <sub>2</sub> eq	0.34	0.41	2.30	2.71	3.13	4.38	
<b>Rango de potencia de calefacción</b> Aire 27°C - Hr <sup>(2)</sup> 78% - Agua 26°C	kW	2.50 - 9.73	5.60 - 11.90	4.15 - 16.60	4.80 - 20.50	6.58 - 23.91	10.05 - 30.00	
Potencia eléctrica absorbida	kW	0.20 - 1.34	0.52 - 1.66	0.31 - 3.12	0.40 - 3.94	0.67 - 4.73	0.83 - 5.61	
Intensidad absorbida	A	1.33 - 6.02	2.33 - 7.29	1.48 - 13.48	1.83 - 17.25	3.20 - 20.69	1.37 - 8.50	
Coefficiente de rendimiento	COP	12.32 - 7.12	10.77 - 7.10	13.39 - 5.32	12.00 - 5.20	9.83 - 5.10	12.11 - 5.33	
<b>Rango de potencia de calefacción</b> Aire 15°C - Hr <sup>(2)</sup> 71% - Agua 26°C	kW	1.71 - 7.60	4.40 - 9.20	3.13 - 12.75	6.25 - 16.10	6.60 - 18.52	7.06 - 22.40	
Potencia eléctrica absorbida	kW	0.27 - 1.49	0.69 - 1.70	0.44 - 2.79	0.95 - 3.64	1.07 - 4.54	0.71 - 5.21	
Coefficiente de rendimiento	COP	6.40 - 5.10	6.40 - 5.40	7.12 - 4.57	6.57 - 4.41	6.15 - 4.08	9.99 - 4.29	
Caudal nominal de agua	m <sup>3</sup> /h	4.20	5.20	5.30	6.70	8.00	9.50	
Conexión hidráulica (incluida)	mm	50						
Pérdida de carga hidráulica	kPa	3.30	3.90	2.60	8.00	3.90	5.00	
Nivel de presión acústica a (min. - max.) 1 m	dB(A)	33 - 41	33 - 41	44 - 53	45 - 56	46 - 57	48 - 58	
Nivel de presión acústica a (min. - max.) 10 m	dB(A)	16 - 25	16 - 25	27 - 36	28 - 39	29 - 40	31 - 41	
Tipo de ventilador	-	DC inverter						
Número de ventilador(es)	ud.	1			2		2	
Velocidad del ventilador	rpm	500 - 700	500 - 650	600 - 750	600 - 900	400 - 800	400 - 900	
Modo silencioso	-	Sí						
Velocidad del ventilador (Modo silencioso)	rpm	300	400	500	500	500	450	
Tipo de compresor	marca	Mitsubishi						
Bomba de calor reversible	-	Sí						
Modo de desescarche	-	Por inversión de ciclo						
Función prioridad calentamiento	-	Sí						
Tacos antivibrantes	-	Incluidos						
Caja de control del usuario	-	Táctil 12,5 cm en color						
Funda de invernaje (incluida)	ref.	HWX84100049		HWX20000240216		HWX20000240217		
L x An x Al <sup>(3)</sup>	mm	1046 x 400 x 768		1150 x 485 x 868		1150 x 485 x 1275		
Peso	kg	53	65	77	82	110	113	
Volumen de vaso recomendado <sup>(4)</sup>	m <sup>3</sup>	≤ 40	≤ 50	≤ 70	≤ 95	≤ 120	≤ 140	

1) La equivalencia de dióxido de carbono (expresada por tonelada de CO<sub>2</sub> equivalente) es una cantidad que describe, para una mezcla y una cantidad dadas de gases de efecto invernadero, la cantidad de CO<sub>2</sub> que tendría el mismo potencial de calentamiento global (GWP), cuando se mide en una escala de tiempo específica (generalmente, 100 años).

(2) Humedad.

(3) Dimensiones netas de la unidad.

(4) Para piscinas equipadas con una cubierta de retención de calor durante el uso de mayo a septiembre.



## CONFIGURADOR DE BOMBA DE CALOR

Como sabemos que no siempre es sencillo definir la bomba de calor adecuada para cada piscina, hemos desarrollado una herramienta con la que averiguar qué bomba se adecúa a sus necesidades con solo unos pocos clics.



# S.Line Pro Fi

## ELEGANTE Y DISCRETA, EN ARMONÍA CON EL ENTORNO EXTERIOR



- **Descarga de flujo de aire de dos lados**, forma mejorada de las palas del ventilador y diseño de la salida del panel lateral para mejorar:
  - La eficiencia del intercambio de calor
  - La descarga de aire
  - El silencio y la tranquilidad gracias a una velocidad del flujo de aire más baja
  - Ideal para espacios reducidos. Distancia hasta la pared de la parte posterior: mínimo 20 cm
- **Tecnología full inverter**, combinación de los mejores compresores rotativos doble inverter y ventilador inverter CC, alimentados por una placa de control con tecnología avanzada
- **Sistema de control inteligente con ajuste preciso** del equilibrio perfecto entre el confort de la calefacción y el ahorro de energía
- **Súper silenciosa y altamente eficiente** durante el funcionamiento
- **Potente**: acelera la subida de temperatura justo cuando es necesario y funciona a una temperatura ambiente de hasta -10°C
- Interfaz de usuario **distinguida**, táctil y con conexión Bluetooth®
- **Conectividad**: Bluetooth® (standard) y Wi-Fi (opcional)
- Sostenible gracias a **sus materiales seleccionados, duraderos y de alta calidad**
- Carcasa metálica resistente a la corrosión y a los rayos UV, pintura con acabado metalizado
- **Intercambiador de calor de titanio**: compatible con todo tipo de tratamientos de agua (sal, cloro, UV, productos químicos...) y de gran durabilidad.
- **Modo reversible** por inversión de ciclo para ofrecer la mejor experiencia cuando la temperatura está en su punto más alto, la bomba baja la temperatura del agua a un nivel mas confortable
- **Funda de invernaje incluida** para asegurar la protección de la bomba hasta la siguiente temporada de piscina
- **Tacos antivibrantes** incluidos

Full inverter	Reversible	Para piscinas enterradas	Lateral	Funciona hasta -10°C	Modo nocturno
Módulo Wi-Fi opcional	Display digital	R32	Bluetooth®	Silencioso	Desescarche automático



### REFRIGERANTE R32 Mayor rendimiento

- **60% menos** de emisiones de gases de efecto invernadero
- Necesita un **10% menos** de volumen de fluido que el R410A
- **Fácil** de usar y reciclar
- **No afecta en absoluto** a la capa de ozono



Diseño exclusivo para mejorar la descarga del flujo de aire y el silencio



Pantalla - táctil LCD Incluye chip Bluetooth®



Kit de montaje a pared de 20 m (opcional) HWX29400144



### MÓDULO WI-FI OPCIONAL BLUETOOTH® INCLUDED!

Descarga la app EyesPool Inverter Connect y conecta tu bomba de calor a un smartphone, tableta o PC para ver los principales parámetros y cambia la temperatura, los tiempos operativos y los parámetros de funcionamiento en tiempo real. Código: HWX26100016







3 ESTÁNDAR 5 TH

# S.Line Pro Fi

Descripción	Unidad	HP5081DT3LV	HP5111DT3LV	HP5151DT3LV
Alimentación eléctrica	-	220 V-240 V ~/1 ph/50 Hz		
Refrigerante	-	R32		
Potencial de calentamiento global	GWP	675		
Masa de refrigerante	kg	0.45	0.50	0.65
Equivalencia de dióxido de carbono (1)	CO <sub>2</sub> eq	0.30	0.34	0.44
<b>Rango de potencia de calefacción</b> Aire 27°C - Hr(2) 78% - Agua 26°C	kW	2.83 - 8.16	1.95 - 10.90	5.27 - 15.66
Potencia eléctrica absorbida	kW	0.21 - 1.19	0.15 - 1.92	0.46 - 2.80
Intensidad absorbida	A	1.41 - 5.20	1.05 - 8.49	2.04 - 12.28
Coefficiente de rendimiento	COP	13.30 - 6.81	12.92 - 5.67	11.53 - 5.59
<b>Rango de potencia de calefacción</b> Aire 15°C - Hr(2) 71% - Agua 26°C	kW	1.77 - 5.91	1.86 - 8.40	3.81 - 11.67
Potencia eléctrica absorbida	kW	0.31 - 1.28	0.30 - 1.83	0.59 - 2.71
Coefficiente de rendimiento	COP	5.70 - 4.62	6.20 - 4.59	6.48 - 4.31
Caudal nominal de agua	m <sup>3</sup> /h	3.50	4.60	6.70
Conexión hidráulica (incluida)	mm	50		
Pérdida de carga hidráulica	kPa	8	5	10
Nivel de presión acústica a 1 m	dB(A)	45.1	48.6	54.1
Nivel de presión acústica a 10 m	dB(A)	27.9	31.6	36.9
Tipo de ventilador	-	DC inverter		
Número de ventilador(es)	ud.	1		
Velocidad del ventilador	rpm	500 - 800	500 - 900	500 - 750
Modo silencioso	-	Sí		
Velocidad del ventilador (Modo silencioso)	rpm	500		
Tipo de compresor	marca	Mitsubishi		
Bomba de calor reversible	-	Sí		
Modo de desescarche	-	Por inversión de ciclo		
Función prioridad calentamiento	-	Sí		
Tacos antivibrantes	-	Incluidos		
Caja de control del usuario	-	LCD Bluetooth®		
Funda de invernaje (incluida)	ref.	HWX84100198		HWX84100199
L x An x Al (3)	mm	1011 x 430x 622		1025 x 480 x 768
Peso	kg	61	61	87
Volumen de vaso recomendado (4)	m <sup>3</sup>	≤ 40	≤ 48	≤ 70

S.LINE PRO Fi

1) La equivalencia de dióxido de carbono (expresada por tonelada de CO<sub>2</sub> equivalente) es una cantidad que describe, para una mezcla y una cantidad dadas de gases de efecto invernadero, la cantidad de CO<sub>2</sub> que tendría el mismo potencial de calentamiento global (GWP), cuando se mide en una escala de tiempo específica (generalmente, 100 años).

(2) Humedad.

(3) Dimensiones netas de la unidad.

(4) Para piscinas equipadas con una cubierta de retención de calor durante el uso de mayo a septiembre.



O ESCANÉAME



**TUTO**  
¿COMO CONECTAR  
MI BOMBA DE CALOR?



iOS Ver el video



Android Ver el video



Bluetooth® Ver el video



# Easy Temp® Fi

## LA TECNOLOGÍA "FULL INVERTER" ACCESIBLE PARA TODOS

- **Tecnología** de alto rendimiento **IN-Tech 100 % Inverter**
- **Subida rápida y mantenimiento preciso de la temperatura deseada**
- Diseñada para poder funcionar **hasta temperaturas negativas de -7°C**
- **Manejo intuitivo** como un smartphone, pantalla LED de fácil lectura
- **Silenciosa:** +/- 20 dB en modo regulación
- Módulo Wi-Fi, opcional
- 4 referencias disponibles, hasta: **-7°C / COP > 5\* / 75 m³**
- **Modo reversible** por inversión de ciclo para ofrecer la mejor experiencia cuando la temperatura está en su punto más alto, la bomba baja la temperatura del agua a un nivel mas confortable
- **Funda de invernaje incluida** para asegurar la protección de la bomba hasta la siguiente temporada de piscina
- **Tacos antivibrantes** incluidos
- **Intercambiador de calor de titanio:** compatible con todo tipo de tratamientos de agua (sal, cloro, UV, productos químicos...) y de gran durabilidad

\*Aire 27°C y agua 26°C



Full inverter



Reversible



Para piscinas enterradas



Frontal



Funciona hasta -7°C



Módulo Wi-Fi opcional



Display digital



R32



Silencioso



Desescarche automático



Pantalla táctil LED



Kit de montaje a pared de 20 m (en opción) - HWX29400053



### REFRIGERANTE R32

#### Mayor rendimiento

- **60 % menos** de emisiones de gases de efecto invernadero
- Necesita un **10% menos** de volumen de fluido que el R410A
- **Fácil** de usar y reciclar
- **No afecta en absoluto** a la capa de ozono



O ESCANÉAME



**MÓDULO WI-FI OPCIONAL**

Descarga la app EyesPool Inverter Connect y conecta tu bomba de calor a un smartphone, tableta o PC para ver los principales parámetros y cambia la temperatura, los tiempos operativos y los parámetros de funcionamiento en tiempo real. Código: HWX26100016


**3** ESTÁNDAR **5** TH

# Easy Temp® Fi

Descripción	Unidad	ECPI15MB	ECPI20MB	ECPI30MB	ECPI40MB
Alimentación eléctrica	-	220 V-240 V ~/1 ph/50 Hz			
Refrigerante	-	R32			
Potencial de calentamiento global	GWP	675			
Masa de refrigerante	kg	0.35	0.43	0.48	0.60
Equivalencia de dióxido de carbono <sup>(1)</sup>	CO <sub>2</sub> eq	0.236	0.290	0.324	0.410
<b>Rango de potencia de calefacción</b> Aire 27°C - Hr <sup>(2)</sup> 78% - Agua 26°C	kW	1.62 - 7.33	2.18 - 8.97	1.97 - 11.66	3.81 - 17.45
Potencia eléctrica absorbida	kW	0.15 - 1.17	0.17 - 1.54	0.16 - 1.99	0.30 - 3.07
Intensidad absorbida	A	1.15 - 5.32	1.27 - 6.91	1.08 - 8.96	1.45 - 13.48
Coefficiente de rendimiento	COP	11.04 - 6.30	12.77 - 5.81	12.57 - 5.84	12.49 - 5.69
<b>Rango de potencia de calefacción</b> Aire 15°C - Hr <sup>(2)</sup> 71% - Agua 26°C	kW	1.44 - 5.36	1.58 - 6.94	1.79 - 8.62	2.98 - 13.63
Potencia eléctrica absorbida	kW	0.24 - 1.14	0.27 - 1.53	0.29 - 1.90	0.44 - 2.90
Coefficiente de rendimiento	COP	5.98 - 4.69	5.82 - 4.53	6.17 - 4.52	6.75 - 4.69
Caudal nominal de agua	m <sup>3</sup> /h	3.10	3.80	4.90	7.50
Conexión hidráulica (incluida)	mm	50			
Pérdida de carga hidráulica	kPa	2.3	2.9	6.4	7.2
Nivel de presión acústica a 1 m	dB(A)	46	45	49	46
Nivel de presión acústica a 10 m	dB(A)	29	28	31	29
Tipo de ventilador	-	DC Inverter			
Número de ventilador(es)	ud.	1			
Velocidad del ventilador	rpm	600 - 700	600 - 800	850 - 950	600 - 850
Modo silencioso	-	Sí			
Velocidad del ventilador (Modo silencioso)	rpm	400	400	400	300
Tipo de compresor	marca	Mitsubishi			
Bomba de calor reversible	-	Sí			
Modo de desescarche	-	Por inversión de ciclo			
Función prioridad calentamiento	-	Sí			
Tacos antivibrantes	-	Incluidos			
Caja de control del usuario	-	Led One touch 3.5"			
Funda de invierno (incluida)	ref.	HWX84100060		HWX84100063	
L x An x Al <sup>(3)</sup>	mm	956 x 360 x 605		1002 x 415 x 767	
Peso	kg	42	45	46	60
Volumen de vaso recomendado <sup>(4)</sup>	m <sup>3</sup>	≤ 25	≤ 35	≤ 50	≤ 70

1) La equivalencia de dióxido de carbono (expresada por tonelada de CO<sub>2</sub> equivalente) es una cantidad que describe, para una mezcla y una cantidad dadas de gases de efecto invernadero, la cantidad de CO<sub>2</sub> que tendría el mismo potencial de calentamiento global (GWP), cuando se mide en una escala de tiempo específica (generalmente, 100 años).

(2) Humedad.

(3) Dimensiones netas de la unidad.

(4) Para piscinas equipadas con una cubierta de retención de calor durante el uso de mayo a septiembre..

 EASY TEMP®  
Fi


## CONFIGURADOR DE BOMBA DE CALOR

Como sabemos que no siempre es sencillo definir la bomba de calor adecuada para cada piscina, hemos desarrollado una herramienta con la que averiguar qué bomba se adecúa a sus necesidades con solo unos pocos clics.



# K-PAC

## LA EXCLUSIVA BOMBA DE CALOR "FULL INVERTER"

- **Tecnología** de alto rendimiento **IN-Tech Full Inverter**
- **Incremento rapido y mantenimiento** de la temperatura deseada
- Funcionamiento **hasta - 7°C**
- Manejo intuitivo como un smartphone, **a través de su interfaz de usuario LED con pantalla táctil**
- **Silenciosa:** presión acústica de nivel mínimo, 30 dB(A) a 10 m
- Manejo muy sencillo y fácil mantenimiento
- 4 referencias disponibles, hasta: **-7 °C / COP > 5,5\* / 72 m³**
- **Modo reversible** por inversión de ciclo para ofrecer la mejor experiencia cuando la temperatura está en su punto más alto, la bomba baja la temperatura del agua a un nivel mas confortable
- **Funda de invernaje incluida** para asegurar la protección de la bomba hasta la siguiente temporada de piscina
- **Tacos antivibrantes** incluidos
- **Intercambiador de calor de titanio:** compatible con todo tipo de tratamientos de agua (sal, cloro, UV, productos químicos...) y de gran durabilidad
- \*Aire 27°C y agua 26°C



Full inverter



Reversible



Para piscinas enterradas



Frontal



Funciona hasta -7°C



Módulo Wi-Fi opcional



Display digital



R32



Silencioso



Desescarche automático



Conexión eléctrica simplificada



Pantalla táctil



### REFRIGERANTE R32

#### Mayor rendimiento

- **60 % menos** de emisiones de gases de efecto invernadero
- Necesita un **10% menos** de volumen de fluido que el R410A
- **Fácil** de usar y reciclar
- **No afecta en absoluto** a la capa de ozono



### MÓDULO WI-FI OPCIONAL

Descarga la app EyesPool Inverter Connect y conecta tu bomba de calor a un smartphone, tableta o PC para ver los principales parámetros y cambia la temperatura, los tiempos operativos y los parámetros de funcionamiento en tiempo real. Código: HWX26100016



# K-PAC

Descripción	Unidad	HP5091DT3H	HP5111DT3H	HP5151DT3H	HP5181DT3H
Alimentación eléctrica	-	220 V-240 V ~/1 ph/50 Hz			
Refrigerante	-	R32			
Potencial de calentamiento global	GWP	675			
Masa de refrigerante	kg	0.43	0.45	0.60	0.67
Equivalencia de dióxido de carbono <sup>(1)</sup>	CO <sub>2</sub> eq	0.29	0.30	0.41	0.45
<b>Rango de potencia de calefacción Aire 27°C - Hr<sup>(2)</sup> 78% - Agua 26°C</b>	kW	2.46 - 9.17	2.36 - 11.45	3.31 - 15.90	3.20 - 18.15
Potencia eléctrica absorbida	kW	0.17 - 1.45	0.17 - 1.80	0.27 - 2.84	0.22 - 3.13
Intensidad absorbida	A	1.17 - 6.42	1.19 - 7.85	1.37 - 12.35	1.45 - 13.58
Coefficiente de rendimiento	COP	14.37 - 6.32	13.88 - 6.35	12.26 - 5.59	14.34 - 5.80
<b>Rango de potencia de calefacción Aire 15°C - Hr<sup>(2)</sup> 71% - Agua 26°C</b>	kW	1.75 - 7.05	1.56 - 8.00	3.05 - 12.40	2.86 - 14.11
Potencia eléctrica absorbida	kW	0.27 - 1.51	0.28 - 1.74	0.42 - 2.65	0.43 - 2.99
Coefficiente de rendimiento	COP	6.40 - 4.65	5.60 - 4.80	7.26 - 4.68	6.63 - 4.71
Caudal nominal de agua	m <sup>3</sup> /h	4.00	5.00	6.70	7.70
Conexión hidráulica (incluida)	mm	50			
Pérdida de carga hidráulica	kPa	3.80	4.00	6.30	10.00
Nivel de presión acústica a 1 m	dB(A)	50.2	53.9	50.8	54.0
Nivel de presión acústica a 10 m	dB(A)	32.8	34.2	33.8	37.3
Tipo de ventilador	-	DC Inverter			
Número de ventilador(es)	-	1			
Velocidad del ventilador	rpm	400 - 700	500 - 850	300 - 750	400 - 750
Modo silencioso	-	Sí			
Velocidad del ventilador (Modo silencioso)	rpm	400	500	300	400
Tipo de compresor	marca	Panasonic		Mitsubishi	
Bomba de calor reversible	-	Sí			
Modo de desescarche	-	Por inversión de ciclo			
Función prioridad calentamiento	-	Sí			
Tacos antivibrantes	-	Incluidos			
Caja de control del usuario	-	Táctil en color			
Funda de invierno (incluida)	ref.	HWX84100131		HWX84100133	HWX84100132
L x An x Al <sup>(3)</sup>	mm	1003 x 418 x 605		1048 x 437 x 768	1161 x 473 x 862
Peso	kg	44	45	66	70
Volumen de vaso recomendado <sup>(4)</sup>	m <sup>3</sup>	≤ 36	≤ 46	≤ 63	≤ 72

1) La equivalencia de dióxido de carbono (expresada por tonelada de CO<sub>2</sub> equivalente) es una cantidad que describe, para una mezcla y una cantidad dadas de gases de efecto invernadero, la cantidad de CO<sub>2</sub> que tendría el mismo potencial de calentamiento global (GWP), cuando se mide en una escala de tiempo específica (generalmente, 100 años).

(2) Humedad.

(3) Dimensiones netas de la unidad.

(4) Para piscinas equipadas con una cubierta de retención de calor durante el uso de mayo a septiembre.

K-PAC





# EnergyLine Pro All-Season

## LA SOLUCIÓN DE CALEFACCIÓN, EN CUALQUIER TEMPORADA

- **Diseñada específicamente**, para su uso en todas las temporadas, en condiciones extremas **hasta -12°C**
- El ventilador inverter adapta su velocidad de rotación **en función de la temperatura del aire y funciona al ralentí en modo nocturno, muy silencioso**
- **Desescarche automático** por inversión de ciclo
- **Arranque electrónico progresivo**
- Ideal para **piscinas interiores** y/o en **regiones frías**
- **Modo reversible** por inversión de ciclo para ofrecer la mejor experiencia cuando la temperatura está en su punto más alto, la bomba baja la temperatura del agua a un nivel mas confortable
- **Funda de invierno incluida** para asegurar la protección de la bomba hasta la siguiente temporada de piscina
- **Almohadillas antivibración** incluidas
- **Compresor Scroll**



Reversible



Para piscinas enterradas



Para piscinas públicas y comunitarias



Frontal



Todas las estaciones



Funciona hasta -12°C



Modo nocturno



R410



Silencioso



Desescarche automático



Pantalla táctil de 19 cm, para un acceso más sencillo



Conexión eléctrica sencilla

**ENERGYLINE PRO ALL-SEASON**

Descripción	Unidad	ENP6MASCA	ENP6TASCA	ENP7TASCA	ENP8TAS	ENP9TAS	ENP10TAS
Alimentación eléctrica	-	220 V-240 V ~1 ph/50 Hz	380 V-415 V ~3 N/50 Hz				
Refrigerante	-	R410A					
Potencial de calentamiento global	GWP	2088					
Masa de refrigerante	kg	2.30	2.30	2.80	2.50	3.00	3.50
Equivalencia de dióxido de carbono <sup>(1)</sup>	tCO <sub>2</sub> eq	4.80	4.80	5.85	5.25	6.30	7.35
<b>Capacidad calorífica</b>							
Air 15°C - Hr <sup>(2)</sup> 71% - Water 26°C	kW	17.8	18.2	23.4	24.6	30.5	36
Potencia eléctrica absorbida	kW	3.70	3.70	5.15	5.00	6.10	6.50
Intensidad absorbida	A	16.2	7.7	9.7	9.8	11.6	13.3
Coefficiente de rendimiento	COP	4.8	4.9	4.6	4.8	5.1	5.5
Caudal de agua nominal	m <sup>3</sup> /h	6.6	6.6	8.0	9.3	11.5	13.5
Conexión hidráulica (incluida)	mm	50					
Pérdida de carga hidráulica	kPa	7	7	18	11	16	14
Nivel de presión acústica @1 m	dB(A)	73	73	75	74	75	72.5
Nivel de presión acústica @10 m	dB(A)	45	45	47	43	44	41
Tipo de ventilador	-	DC inverter					
Número de ventilador(es)	unidad	2					
Velocidad del ventilador	rpm	600 - 950	830 - 960	800 - 1050	600 - 960	600 - 1000	600 - 1050
Modo silencioso	-	Sí					
Velocidad del ventilador (Modo silencioso)	rpm	600	830	800	600	600	600
Tipo de compresor	marca	Sanyo / Copeland					
Funda invernal (incluida)	ref.	HWX20000240112			HWX32015240004		HWX20000240208
L x An x Al <sup>(3)</sup>	mm	1138 x 470 x 1264			1360 x 470 x 1280		1482 x 485 x 1480
Peso	kg	127	123	140	142	160	182
Volumen de vaso recomendado <sup>(4)</sup>	m <sup>3</sup>	≤ 70		≤ 90	≤ 100	≤ 130	≤ 145

Eficiencia según la norma NF EN 14511 transcrita en el referente NF.

 1) La equivalencia de dióxido de carbono (expresada por tonelada de CO<sub>2</sub> equivalente) es una cantidad que describe, para una mezcla y una cantidad dadas de gases de efecto invernadero, la cantidad de CO<sub>2</sub> que tendría el mismo potencial de calentamiento global (GWP), cuando se mide en una escala de tiempo específica (generalmente, 100 años).

(2) Humedad.

(3) Dimensiones netas de la unidad.

(4) Para piscinas equipadas con una cubierta de retención de calor durante el uso de mayo a septiembre.

# EQUIPAMIENTO EXTERIOR



*Una solución  
resistente  
con un toque  
especial*



Escaleras, duchas, barandillas... Añade el toque final a tu equipamiento de piscina con productos de una calidad inigualable y garantiza la seguridad sabiendo que soportarán el paso del tiempo. Elige una mayor tranquilidad gracias a nuestros productos de acero inoxidable, que exceden las expectativas de nuestros clientes más exigentes.

Nuestra filosofía de diseño prioriza siempre la seguridad de los usuarios: todos los productos de nuestra gama de equipamiento exterior son aptos para su conexión a una red equipotencial, ya sea a través del ancho o del reborde, y nuestras escaleras integradas pueden suministrarse con un escalón de seguridad doble para evitar accidentes con los peldaños. Por supuesto, todos los escalones cuentan con una superficie antideslizante.





## ÍNDICE

Escaleras	129
Accesorios de escaleras	134
Barandillas	135
Duchas	136
Equipamiento de seguridad	137
Elementos de agua	138



Scala



Tetra



# Escaleras

AÑOS DE GARANTÍA

**3**  
ESTÁNDAR

MADE IN  
**EU**

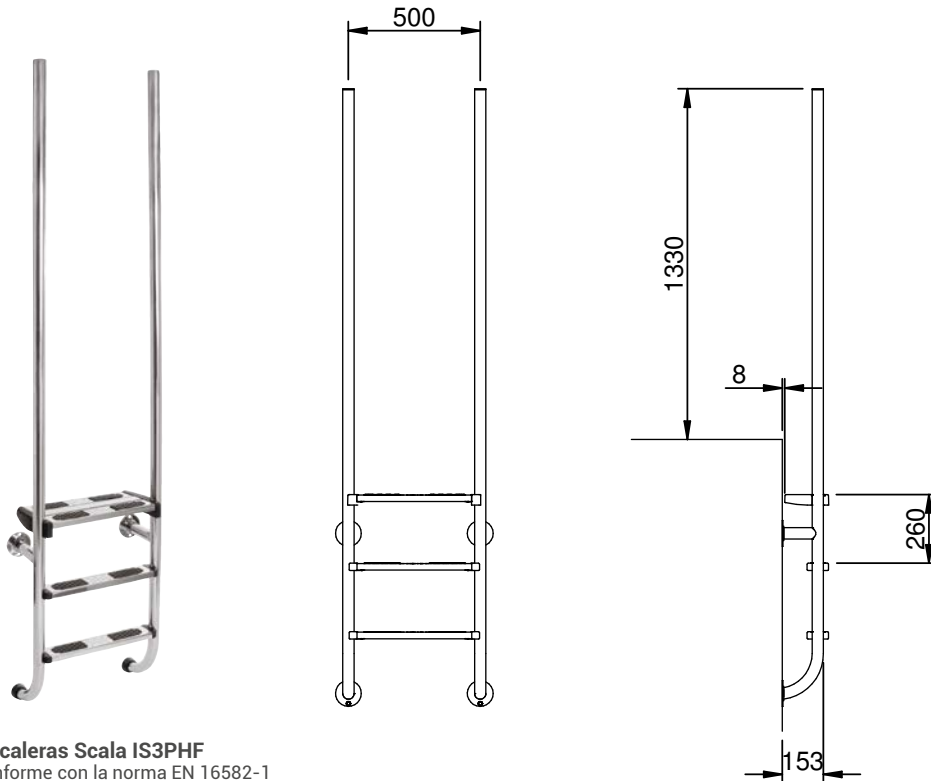
## RESISTENTES Y CON UN ACABADO EXCEPCIONAL

### Escaleras Scala

- Scala, el diseño más estiloso con la máxima calidad.
- La escalera Scala de Hayward®, con un diseño limpio y elegante, aporta esa apariencia distinguida que convierte la piscina en una piscina premium. Fabricada con acero inoxidable AISI 316, con barandilla de D43 mm y acabado pulido brillante, incluye un primer escalón doble y almohadilla antideslizante en todos los escalones para una experiencia de usuario segura y agradable. Diseño conforme con la norma EN 16582-1. Disponible en versión de tres o cuatro escalones.
- La escalera se suministra con topes, tornillos, anclajes y tacos de goma para los rebordes.
- Este modelo incluye un ánodo de protección para reforzar la defensa frente a la corrosión.

Código	Ref.	Acero inoxidable	Nº escalones	Peso	Vol.	Cant./palet	CPM**	DIMENSIONES		
								Fondo	Ancho	Alto
070910330000F	IS3PHF	AISI 316L	2 + 1 DOUBLE	11,8 kg	0,08 m³	20	1	153 mm	500 mm	2315 mm
070910340000F	IS4PHF	AISI 316L	3 + 1 DOUBLE	13,2 kg	0,09 m³	20	1	153 mm	500 mm	2565 mm

\*\* Cantidad de pedido mínimo



**Escaleras Scala IS3PHF**

Diseño conforme con la norma EN 16582-1



Escalón de seguridad doble y almohadillas antideslizantes en todos los escalones para una experiencia de usuario segura y agradable.  
Reborde con tres puntos de anclaje para una sujeción firme a la pared.

# Escaleras

## RESISTENTES Y CON UN ACABADO EXCEPCIONAL

### Escaleras estándar

- Fabricadas con acero inoxidable AISI 316 o AISI 304, con barandilla de D43 mm y acabado pulido brillante, incluyen almohadilla antideslizante en todos los escalones para un uso seguro y agradable. Diseño conforme con la norma EN 16582-1.
- Se suministran con anclajes (uno de ellos con toma de tierra), topes, tornillos y embellecedores.
- La versión AISI 316 de este modelo incluye un ánodo de protección para reforzar la defensa frente a la corrosión.

Código	Ref.	Acero inoxidable	Nº escalones	Peso	Vol.	Cant./palet	CPM**	DIMENSIONES		
								Fondo	Ancho	Alto
07010132000F	PI2HF	AISI 304L	2	10 kg	0,06 m³	20	1	657 mm	500 mm	1326 mm
07010133000F	PI3HF	AISI 304L	3	11,8 kg	0,07 m³	20	1	657 mm	500 mm	1576 mm
07010134000F	PI4HF	AISI 304L	4	13,2 kg	0,08 m³	20	1	657 mm	500 mm	1826 mm
07010135000F	PI5HF	AISI 304L	5	14 kg	0,09 m³	20	1	657 mm	500 mm	2076 mm
07011032000F	IP2HF	AISI 316L	2	10 kg	0,06 m³	20	1	657 mm	500 mm	1326 mm
07011033000F	IP3HF	AISI 316L	3	11,8 kg	0,07 m³	20	1	657 mm	500 mm	1576 mm
07011034000F	IP4HF	AISI 316L	4	13,2 kg	0,08 m³	20	1	657 mm	500 mm	1826 mm
07011035000F	IP5HF	AISI 316L	5	14 kg	0,09 m³	20	1	657 mm	500 mm	2076 mm

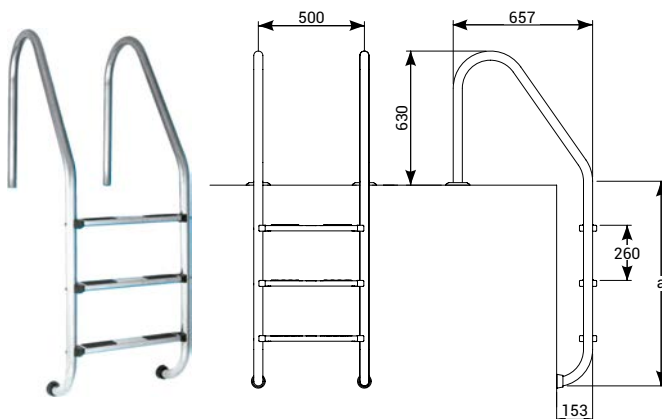
\*\* Cantidad de pedido mínimo

### Escaleras rectas

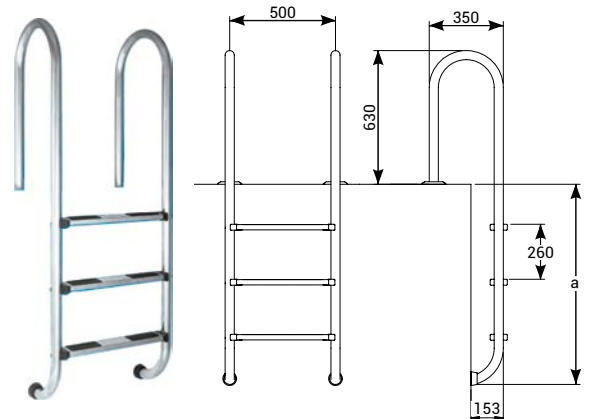
- Fabricadas con acero inoxidable AISI 316 o AISI 304, con barandilla de D43 mm y acabado pulido brillante, incluyen almohadilla antideslizante en todos los escalones para un uso seguro y agradable. Diseño conforme con la norma EN 16582-1.
- Se suministran con anclajes (uno de ellos con toma de tierra), topes, tornillos y embellecedores.
- La versión AISI 316 de este modelo incluye un ánodo de protección para reforzar la defensa frente a la corrosión.

Código	Ref.	Acero inoxidable	Nº escalones	Peso	Vol.	Cant./palet	CPM**	DIMENSIONES		
								Fondo	Ancho	Alto
07020132000F	MI2HF	AISI 304L	2	10 kg	0,06 m³	20	1	350 mm	500 mm	1326 mm
07020133000F	MI3HF	AISI 304L	3	11,8 kg	0,07 m³	20	1	350 mm	500 mm	1576 mm
07020134000F	MI4HF	AISI 304L	4	13,2 kg	0,08 m³	20	1	350 mm	500 mm	1826 mm
07020135000F	MI5HF	AISI 304L	5	14 kg	0,09 m³	20	1	350 mm	500 mm	2076 mm
07021032000F	IM2HF	AISI 316L	2	11 kg	0,06 m³	20	1	350 mm	500 mm	1326 mm
07021033000F	IM3HF	AISI 316L	3	11,8 kg	0,07 m³	20	1	350 mm	500 mm	1526 mm
07021034000F	IM4HF	AISI 316L	4	13,2 kg	0,08 m³	20	1	350 mm	500 mm	1826 mm
07021035000F	IM5HF	AISI 316L	5	14 kg	0,09 m³	20	1	350 mm	500 mm	2076 mm

\*\* Cantidad de pedido mínimo



Escaleras estándar - Diseño conforme con la norma EN 16582-1



Escaleras rectas - Diseño conforme con la norma EN 16582-1

# Escaleras

AÑOS DE GARANTÍA

3 ESTÁNDAR

MADE IN EU

## Escaleras Múnich

- Fabricadas con acero inoxidable AISI 316, con barandilla de D43 mm y acabado pulido brillante, incluyen almohadilla antideslizante en todos los escalones para un uso seguro y agradable. Diseño conforme con la norma EN 16582-1.
- Se suministran con anclajes (uno de ellos con toma de tierra), topes, tornillos y embellecedores.
- Este modelo incluye un ánodo de protección para reforzar la defensa frente a la corrosión.

Código	Ref.	Acero inoxidable	Nº escalones	Peso	Vol.	Cant./palet	CPM**	DIMENSIONES		
								Fondo	Ancho	Alto
070410330000F	IEM3HF	AISI 316L	2 + 1 DOUBLE	13,8 kg	0,14 m³	5	1	1000 mm	500 mm	1696 mm
070410340000F	IEM4HF	AISI 316L	3 + 1 DOUBLE	15,8 kg	0,18 m³	5	1	1000 mm	500 mm	1946 mm
070410350000F	IEM5HF	AISI 316L	4 + 1 DOUBLE	16,8 kg	0,21 m³	5	1	1000 mm	500 mm	2196 mm

\*\* Cantidad de pedido mínimo

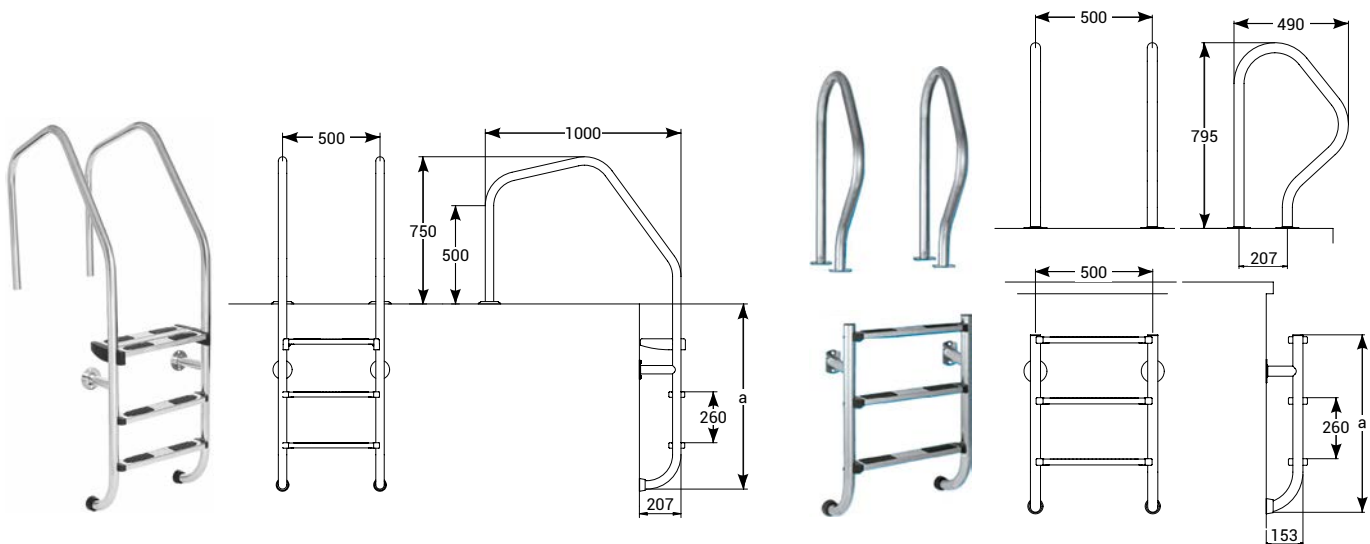
## Escaleras en dos partes

- Fabricadas con acero inoxidable AISI 316, con barandilla de D43 mm y acabado pulido brillante, incluyen almohadilla antideslizante en todos los escalones para un uso seguro y agradable. Diseño conforme con la norma EN 16582-1.
- Se suministran con topes, tornillos, anclajes y tacos de goma para los rebordes.
- Este modelo incluye un ánodo de protección para reforzar la defensa frente a la corrosión.

Código	Ref.	Descripción	Acero inoxidable	Nº escalones	Peso	Vol.	Cant./palet	CPM**	DIMENSIONES		
									Fondo	Ancho	Alto
070510320000F	PD1 HF	Barandillas de salida	AISI 316	-	7,5 kg	0,072 m³	-	1 (1 par)	480 mm	500 mm	795 mm
070510330200F	IDP3-STEP	Parte inferior	AISI 316	3	3,5 kg	0,036 m³	20	1	170 mm	500 mm	765 mm
070510340200F	IDP4-STEP	Parte inferior	AISI 316	4	5 kg	0,036 m³	20	1	170 mm	500 mm	1015 mm
070510350200F	IDP5-STEP	Parte inferior	AISI 316	5	6,5 kg	0,087 m³	20	1	170 mm	500 mm	1265 mm

Barandillas de salida para escaleras en dos partes 070510320000F no incluidas.

\*\* Cantidad de pedido mínimo



Escaleras Múnich

Escaleras en dos partes

# Escaleras

## Escaleras mixtas

- La versión AISI 316 de este modelo incluye un ánodo de protección para reforzar la defensa frente a la corrosión.

Código	Ref.	Acero inoxidable	Nº escalones	Peso	Vol.	Cant./palet	CPM**	DIMENSIONES		
								Fondo	Ancho	Alto
070301320000F	MXI2HF	AISI 304	2	10 kg	0,06 m <sup>3</sup>	20	1	350 mm	500 mm	1326 mm
070301330000F	MXI3HF	AISI 304	3	11,8 kg	0,07 m <sup>3</sup>	20	1	350 mm	500 mm	1576 mm
070301340000F	MXI4HF	AISI 304	4	13,2 kg	0,08 m <sup>3</sup>	20	1	350 mm	500 mm	1826 mm
070301350000F	MXI5HF	AISI 304	5	14 kg	0,09 m <sup>3</sup>	20	1	350 mm	500 mm	2076 mm
070310330000F	IMX3HF	AISI 316	3	11,8 kg	0,07 m <sup>3</sup>	20	1	350 mm	500 mm	1576 mm
070310340000F	IMX4HF	AISI 316	4	13,2 kg	0,08 m <sup>3</sup>	20	1	350 mm	500 mm	1826 mm
070310350000F	IMX5HF	AISI 316	5	14 kg	0,09 m <sup>3</sup>	20	1	350 mm	500 mm	2076 mm

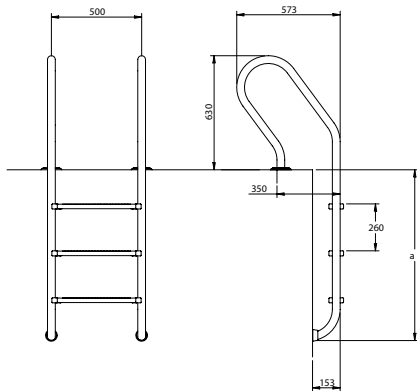
\*\* Cantidad de pedido mínimo

## Escaleras Easy access

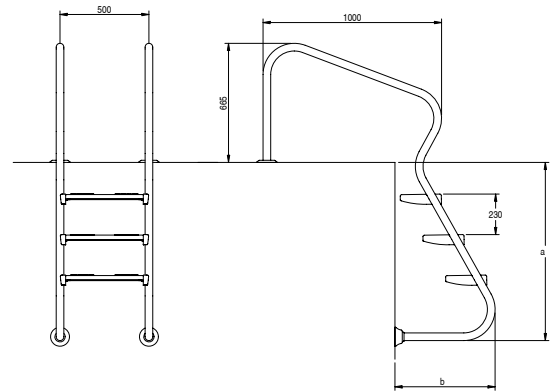
- Este modelo incluye un ánodo de protección para reforzar la defensa frente a la corrosión.

Código	Ref.	Acero inoxidable	Nº escalones	Peso	Vol.	Cant./palet	CPM**	DIMENSIONES		
								Fondo	Ancho	Alto
070810230000	EAF 3	AISI 316	3	16 kg	0,19 m <sup>3</sup>	-	1	1000 mm	500 mm	1670 mm
070810240000	EAF 4	AISI 316	4	17 kg	0,24 m <sup>3</sup>	-	1	1000 mm	500 mm	1890 mm

\*\* Cantidad de pedido mínimo



Escaleras mixtas



Escaleras Easy access

# Escaleras

## Escaleras para piscinas semienterradas

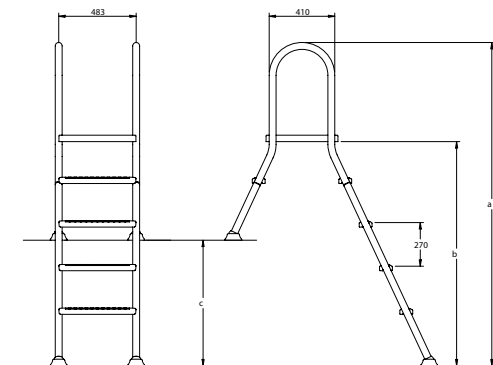
Código	Ref.	Acero inoxidable	Nº escalones	Peso	Vol.	Cant./palet	CPM**	DIMENSIONES		
								Fondo	Ancho	Alto
070601840000F	ESP4HF	304/ABS	4+1	17 kg	0,10 m³	11	1	920 mm	483 mm	2016 mm
070601850000F	ESP5HF	304/ABS	5+1	19 kg	0,10 m³	11	1	1020 mm	483 mm	2216 mm

\*\* Cantidad de pedido mínimo

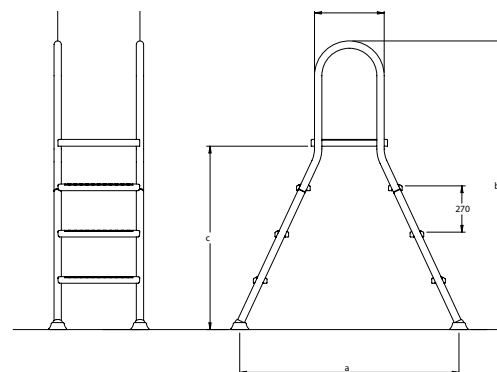
## Escaleras para piscinas elevadas

Código	Ref.	Acero inoxidable	Nº escalones	Peso	Vol.	Cant./palet	CPM**	DIMENSIONES		
								Fondo	Ancho	Alto
070701830000F	EEP3HF	304/ABS	3+3	19 kg	0,10 m³	11	1	1287 mm	483 mm	1695 mm
070701840000F	EEP4HF	304/ABS	4+4	21 kg	0,10 m³	11	1	1586 mm	483 mm	2016 mm
070701850000F	EEP5HF	304/ABS	5+5	23 kg	0,10 m³	11	1	1773 mm	483 mm	2216 mm

\*\* Cantidad de pedido mínimo



Escaleras para piscinas semienterradas



Escaleras para piscinas elevadas

# Accesorios de escaleras

Nuestra filosofía de diseño prioriza siempre la seguridad de los usuarios: todas nuestras escaleras son aptas para su conexión a una red equipotencial, ya sea a través del anclaje o del reborde, y nuestras escaleras integradas pueden suministrarse con un escalón de seguridad doble para evitar accidentes con los peldaños. Por supuesto, todos los escalones cuentan por defecto con una superficie antideslizante.

## Barandillas de salida para escaleras en dos partes

Código	Ref.	Acero inoxidable	Unidades	Peso	Vol.	Ø tubo	CPM**
070510320000F	PD 1 HF	AISI 316	2	7,5 kg	0,072 m <sup>3</sup>	43 mm	1

\*\* Cantidad de pedido mínimo

## Anclajes universales con rebordes

Código	Ref.	Acero inoxidable	Tipo de anclaje	Unidades	Alto	Peso	Vol.	Ø tubo	CPM**
071501103040F	AB1HF	AISI 304	Fijo	1	150 mm	0,5 kg	0,015 m <sup>3</sup>	40 mm	2
071501203160F	AB2HF	AISI 304	Plegable	1	150 mm	0,7 kg	0,015 m <sup>3</sup>	40 mm	2

\*\* Cantidad de pedido mínimo

Compatible con las gamas ESTÁNDAR, RECTAS, ASIMÉTRICAS y MIXTAS. Tornillos, arandelas, taquetes y juntas elásticas incluidos.

## Escalón de seguridad

Código	Ref.	Acero inoxidable	Peso	CPM**
071502316000F	RES017F	AISI 316	1,3 kg	1

\*\* Cantidad de pedido mínimo

El escalón de seguridad está compuesto por un par de superficies antideslizantes. El uso de este tipo de escalón se recomienda para evitar resbalones y para que el pie no quede atrapado entre la escalera y la pared al entrar o salir de la piscina. Todos nuestros modelos de escalera son compatibles con el escalón de seguridad. También se puede añadir a escaleras ya instaladas. Conforme con las normas europeas EN-13451-1 y EN-13451-2.

## Kit para liner A-316

Código	Ref.	Acero inoxidable	Peso	CPM**
073687100021F	Kit para liner	AISI 316	-	1 paquete (2 uds)

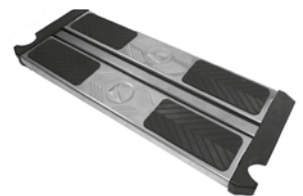
\*\* Cantidad de pedido mínimo



Kit para liner A-316



Ánodo de protección para escaleras

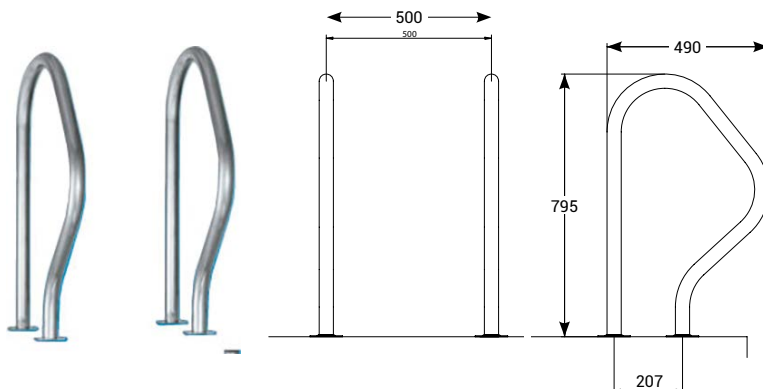


Escalón de seguridad

## Ánodo de protección para escaleras

Código	Ref.	Acero inoxidable	Peso	CPM**
500787170020F	Ánodo para escalera	-	-	1

\*\* Cantidad de pedido mínimo



Barandillas de salida para escaleras en dos partes



Anclajes universales con rebordes

**AB 1**

Permite mover la escalera de forma manual, sin necesidad de herramientas.

**AB 2**

Permite que la escalera pivote hacia arriba, sin soltarla del todo, para liberar el vaso de la piscina para todo tipo de labores de mantenimiento.



# Barandillas

AÑOS DE GARANTÍA

**3** ESTÁNDAR

MADE IN EU

## Baras de agarre de acero inoxidable

- Fabricadas con acero inoxidable AISI 316 con pulido en brillo.
- Fijación mediante rebordes y tornillos o integrada.
- Los modelos con reborde se suministran con juntas, taquetes y tornillos.



Código	Ref.	Acero inoxidable	Largo A	Alto B	Ø tubo	Fijación	Peso	Vol.	CPM**
073587180055F	AS051HF	AISI316	500 mm	112.5 mm	43 mm	Tornillos	1.05 kg	0.020 m³	1
073510101000F	AS101HF	AISI316	1000 mm	112.5 mm	43 mm	Tornillos	2.15 kg	0.039 m³	1
073587180154F	AS151HF	AISI316	1500 mm	112.5 mm	43 mm	Tornillos	3.20 kg	0.059 m³	1
073510201000F	AS201HF	AISI316	2000 mm	112.5 mm	43 mm	Tornillos	5.00 kg	0.088 m³	1

\*\* Cantidad de pedido mínimo

## Barandillas de acero inoxidable

- Fabricadas con acero inoxidable AISI 316 con pulido en brillo.
- Fijación mediante rebordes y tornillos o integrada.
- Los modelos con reborde se suministran con juntas, taquetes y tornillos.

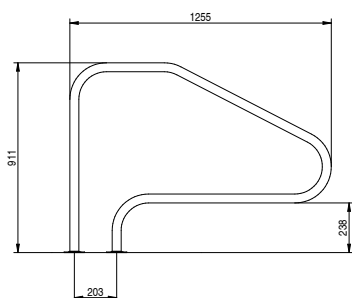


Código	Ref.	Acero inoxidable	Largo A	Alto B	Ø tubo	Fijación	Peso	Vol.	CPM**
073601120001F	BP1201HF	AISI316	1219 mm	660 mm	43 mm	Reborde / tornillos	8.2 kg	0.136 m³	1
073601150001F	BP1501HF	AISI316	1524 mm	915 mm	43 mm	Reborde / tornillos	9.1 kg	0.159 m³	1
073687162260F	BP1801HF	AISI316	1829 mm	1169 mm	43 mm	Reborde / tornillos	10.0 kg	0.182 m³	1
073687468013F	BPFE1201HF	AISI316	1255 mm	-	43 mm	Reborde / tornillos	8.0 kg	-	1
073610123501F	BPFE1401HF	AISI316	1405 mm	-	43 mm	Reborde / tornillos	10.0 kg	-	1
073687168027F	BPFE1400HF	AISI316	1405 mm	-	43 mm	Anclaje fundido	10.0 kg	-	1

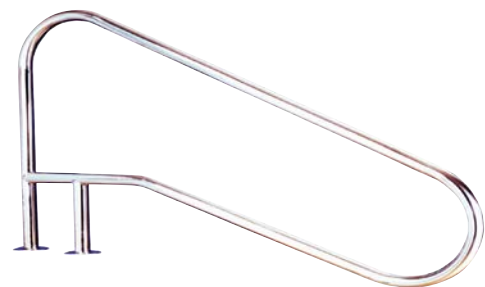
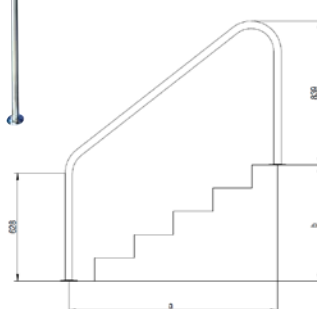
\*\* Cantidad de pedido mínimo



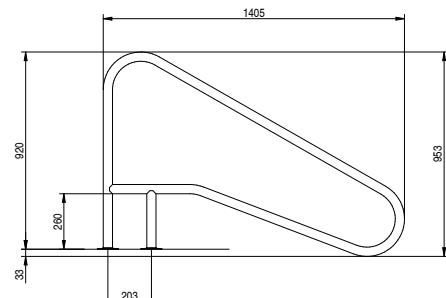
BPFE 1201



BP1201



BPFE 1401



# Duchas

## Duchas Tetra

- Diseño moderno con distintos tipos de grifos: manual, temporizador, mezclador de temperatura.
- Fabricadas con acero inoxidable AISI 304 con pulido en brillo.
- Anclaje plástico con tornillos (incluido)
- Modelos con o sin lavado de pies.
- CANclaje fundido para hormigón disponible (AT60HF)



Código	Ref.	Tipo	Lavado pies	Conexión	Dimensiones tubo	Acero inoxidable	Nº de cabezales	Peso	Vol.	CPM**
<b>DUCHA TETRA SIMPLE</b>										
072510310000F	DT100HF	Manual	No	1/2"	60 x 60	AISI 304	1	8 kg	0,054 m³	1
072510330000F	DT110HF	Automática	No	1/2"	60 x 60	AISI 304	1	7,5 kg	0,054 m³	1
072510320000F	DT101HF	Manual	Sí	1/2"	60 x 60	AISI 304	1	8 kg	0,054 m³	1
072510340000F	DT111HF	Automática	Sí	1/2"	60 x 60	AISI 304	1	8,5 kg	0,054 m³	1
<b>DUCHA TETRA DOBLE</b>										
072520330000F	DT210HF	Automática	No	1/2"	60 x 60	AISI 304	2	10 kg	0,09 m³	1
072520340000F	DT212HF	Automática	Sí	1/2"	60 x 60	AISI 304	2	11 kg	0,09 m³	1
<b>DUCHA TETRA ARCO</b>										
072701330000F	ADT113HF	Automática	No	1/2" - 3/4"	60 x 60	AISI 304	3	22 kg	0,09 m³	1
072701350000F	ADT115HF	Automática	No	1/2" - 3/4"	60 x 60	AISI 304	5	24 kg	0,09 m³	1

\*\* Cantidad de pedido mínimo

## Accesorios de duchas Tetra

Código	Ref.	Descripción	Ancho	Alto	Peso	Vol.	CPM**
072590360000F	AT60HF	Anclaje para ducha Tetra simple	120 x 120 mm	162 mm	0,75 kg	0,03 m³	1

\*\* Cantidad de pedido mínimo



# Duchas

AÑOS DE GARANTÍA

3 ESTÁNDAR

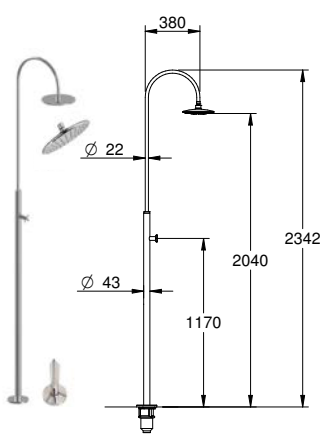
MADE IN EU

## Duchas tipo bastón

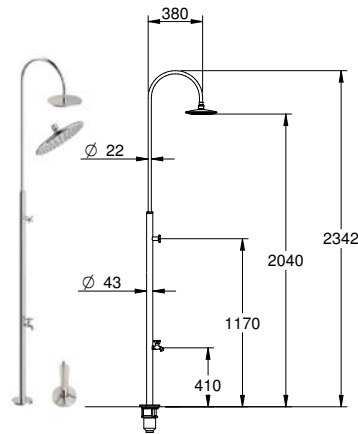
- Elegantes y resistentes.
- Fabricadas con acero inoxidable AISI 304 con pulido en brillo.
- Anclaje con toma de tierra integrada.

Código	Ref.	Acero inoxidable	Lavado pies	Conexión	Tubo Ø	Anclaje incluido	Peso	Vol.	CPM**
072101011010F	DB100HF	AISI 304	No	1 1/2"	43 mm	Si	15.5 kg	0.1 m³	1
072101101010F	DB101HF	AISI 304	Sí	1 1/2"	43 mm	Si	16 kg	0.1 m³	1
072101011020F	DB110HF	AISI 304	No	1 1/2"	63 mm	No	16 kg	0.1 m³	1
072587100939F	ADB110HF	-	-	1 1/2"	63 mm	-	-	-	1

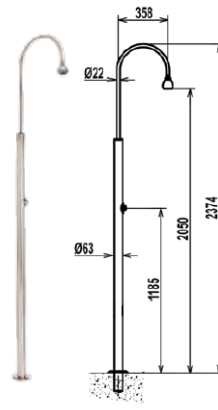
\*\* Cantidad de pedido mínimo



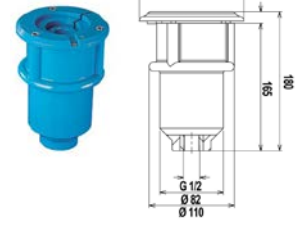
DB 100 - sin lavado de pies



DB 101 - con lavado de pies



DB110 - automatico



ADB110HF (D 63 mm)

# Equipamiento de seguridad

AÑOS DE GARANTÍA

3 ESTÁNDAR

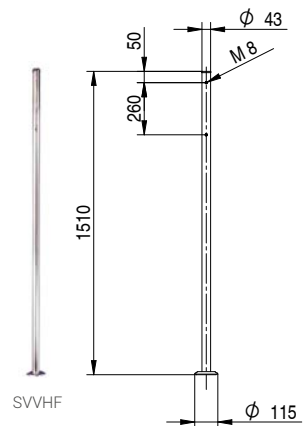
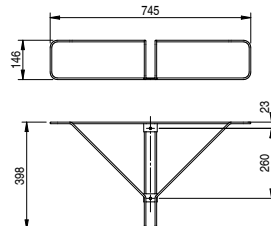
MADE IN EU



SVP



SVSHF



SVVHF

Elemento	Ref.	Tipo	Peso	Vol.	CPM**
07370000000	SVP	Salvavidas Ø 73	3 kg	0,055 m³	1
07371030000F	SVSHF	Anillo de apoyo de acero inoxidable	1,2 kg	0,009 m³	1
07371130000F	SVVHF	Ø 43 x 1000 mm pie para soporte	3,1 kg	0,02 m³	1

\*\* Cantidad de pedido mínimo

El SVSHF se puede fijar a una pared o montar sobre el SVVHF para una colocación sobre el suelo.

# Elementos de agua

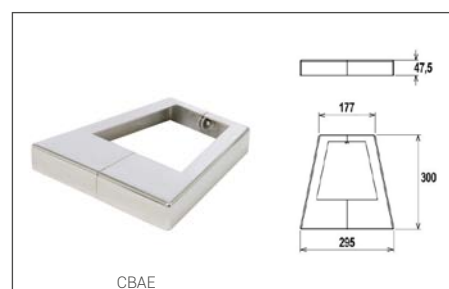
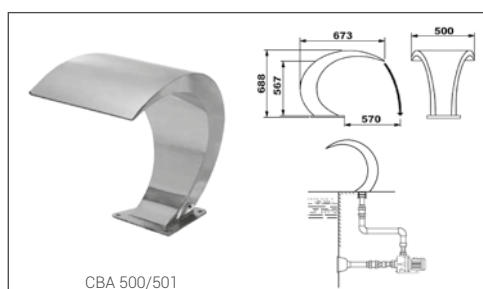
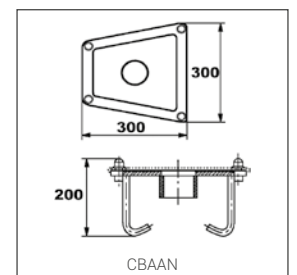
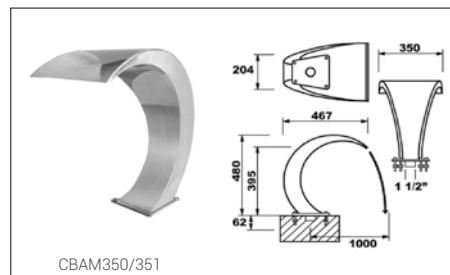
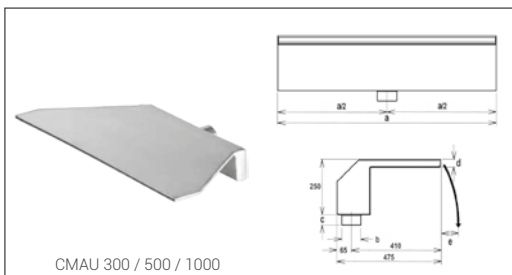
- Un toque de excelencia para tu piscina.
- Fabricados con acero inoxidable AISI 316.
- Todos los elementos de agua deben ir conectados a una red equipotencial.
- Las versiones del AISI 316 del modelo Bali incluyen un ánodo de protección para reforzar su protección frente a la corrosión.



Código	Ref.	Descripción	Acero inoxidable	Anclaje	Conexión	Caudal	Ancho	Alto	Peso	Vol.	CPM**
074030030010	CMAU 300	MAUI 300 cascada	316	No necesario***	2"	10 m³/h	300 mm	250 mm	3 kg	0.0018 m³	1
074030050010	CMAU 500	MAUI 500 cascada	316	No necesario***	2"	20 m³/h	500 mm	250 mm	4 kg	0.0036 m³	1
074030100010	CMAU 1000	MAUI 1000 cascada	316	No necesario***	3"	40 m³/h	1000 mm	250 mm	6.5 kg	0.0068 m³	1
074010035110F	CBAM350	Bali Mini cascada	316	No necesario/ opcion	1-1/2"	20 m³/h	350 mm	480 mm			1
074010035101	CBAM 351	Bali Mini cascada	304	No necesario/ opcional	1-1/2"	20 m³/h	350 mm	480 mm			1
074087185043F	CBAMAN	Bali mini anclaje	316	-	2"	-	221 mm	197 mm			1
074010050010	CBA 500	Bali cascada con brillo	316 acabado pulido brillo	No incluido (CBAAN)	necesario CBAAN	30 m³/h	500 mm	688 mm			1
074010050110	CBA 501	Bali cascada satinada	316 acabado mate	No incluido (CBAAN)	necesario CBAAN	30 m³/h	500 mm	688 mm			1
074011105000	CBAAN	Anclaje para cascada Bali	316	-	2"	-	300 mm	200 mm	4,25 kg	0,018 m³	1
074012105000	CBAE00	Embellecedor para CBA500	316 acabado pulido brillo	-	-	-	-	-	2 kg	0,0006 m³	1
074012105001	CBAE01	Embellecedor para CBA501	316 acabado mate	-	-	-	-	-	2 kg	0,0006 m³	1

\*\* Cantidad de pedido mínimo

\*\*\* Tenga en cuenta que la cascada CMAU es para encastrar, no para anclar en la superficie.

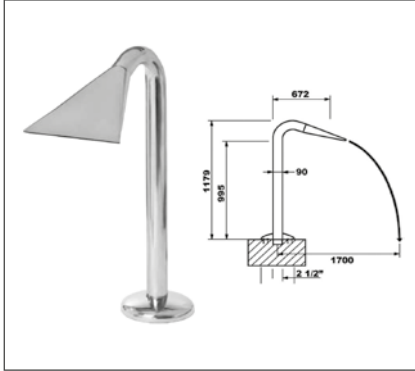


# Elementos de agua

AÑOS DE GARANTÍA

3 ESTÁNDAR

MADE IN EU



CCP



CCC



CTA

Código	Ref.	Descripción	Acero inoxidable	Anclaje	Conexión	Caudal	Ancho	Alto	Peso	Vol.	CPM**
0741010100	CCC	Capri cañón - boquilla circular	316	No necesario	2-1/2"	20 m³/h	513 mm	1189 mm	18,3 kg	0,27 m³	1
074101010200	CCP	Capri cañón - boquilla plana	316	No necesario	2-1/2"	22 m³/h	672 mm	1179 mm	20 kg	0,45 m³	1
074103010000	CTA	Tahiti cañón	316	No necesario	1-1/2" Ø 43	6 m³/h	482 mm	1100 mm	4,6 kg	0,06 m³	1
074102010100	JABC	Boquilla para Tahiti	316	-	-	-	-	-	0,42 kg	0,003 m³	1
074102010200	JABP1	Boquilla para Tahiti	316	-	-	-	-	-	0,39 kg	0,003 m³	1
074102010400	JABP4	Boquilla para Tahiti	316	-	-	-	-	-	0,5 kg	0,003 m³	1
074102010600	JABC6	Boquilla para Tahiti	316	-	-	-	-	-	0,58 kg	0,003 m³	1

\*\* Cantidad de pedido mínimo



JABP4



JABP1



JABC6



JABC

# Notas

A series of 21 horizontal dotted lines intended for writing notes.



# HAYWARD®

HAYWARD®

BOMBAS & CUADROS

FILTROS

PROYECTORES

MATERIAL  
VASO PISCINA

TRATAMIENTO  
DEL AGUA

LIMPIAFONDOS

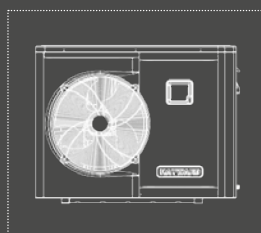
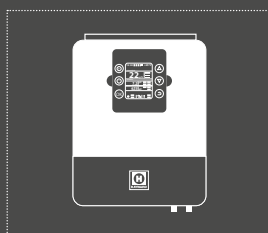
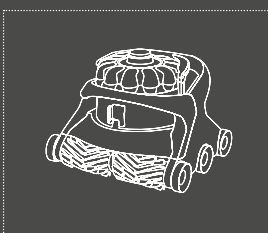
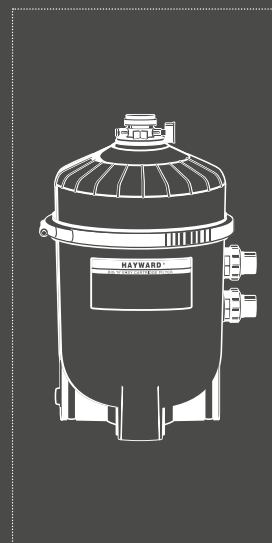
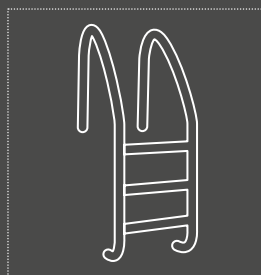
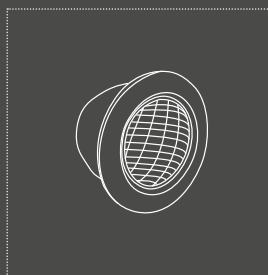
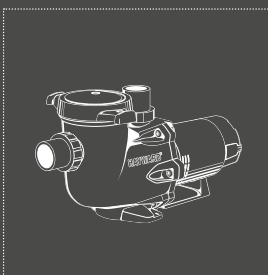
BOMBAS DE CALOR

EQUIPAMIENTO  
EXTERIOR

GARANTÍA / CGV

**GARANTÍAS /  
CONDICIONES  
GENERALES DE VENTA**

# 2023



## GARANTÍAS COMERCIALES

Hayward® le ofrece hasta 2 años de garantía adicional\* al comprar su producto en un establecimiento Totally Hayward®. Consulte a continuación la tabla de garantía adicional de las que usted puede beneficiarse. Le recordamos que se trata de un documento no contractual.

Productos	Programa Totally Hayward 2023	EXPERT LINE	Garantía estándar 2023 <sup>(1)</sup>	Garantía si compra en un establecimiento Totally Hayward® <sup>(1) (2)</sup>
<b>Bombas y Cuadros</b>				
TriStar® VSTD	TH	EXPERT LINE	3 años	4 años
K-Flo VSTD	TH	EXPERT LINE	3 años	4 años
RSII® VSTD	TH	EXPERT LINE	3 años	4 años
MaxFlo® XL VSTD	TH	EXPERT LINE	3 años	4 años
Super Pump® VSTD	-	-	3 años	3 años
TriStar®	TH	EXPERT LINE	3 años	4 años
K-Flo	TH	EXPERT LINE	3 años	4 años
RSII® DI	TH	-	3 años	3 años
MaxFlo® XL	TH	EXPERT LINE	3 años	4 años
Super Pump® Pro	TH	EXPERT LINE	3 años	4 años
MaxFlo®	-	-	3 años	3 años
PowerFlo® II	TH	-	3 años	3 años
Booster Pump	-	-	3 años	3 años
H-Power	-	-	3 años	3 años
H-Power Pro	TH	-	3 años	3 años
H-Power Connect	TH	-	3 años	3 años
<b>Filtros</b>				
SwimClear™ Monocartucho	TH	EXPERT LINE	Tanque: 10 años Equipos: 5 años	Tanque: 10 años Equipos: 5 años
SwimClear™	TH	EXPERT LINE		
StarClear™ & StarClear™ Plus	-	-	Filtro completo: 5 años	Filtro completo: 5 años
Pro Grid	-	-		
ProSeries™ HL BTL <sup>(3)</sup>	-	EXPERT LINE	Tanque: 10 años Equipos: 5 años	Tanque: 10 años Equipos: 5 años
ProSeries™ HL TL Side <sup>(3)</sup>	-	EXPERT LINE		
ProSeries™ HL Side <sup>(3)</sup>	-	-		
ProSeries™ HB Side & Top	TH	-	Tanque : 5 años Equipos: 3 años	Tanque : 5 años Equipos: 3 años
ProSeries™ HI Advanced	TH	-		
Grupos de filtración	-	-	Tanque : 5 años Bomba: 3 años	Tanque : 5 años Bomba: 3 años
Vitrafil	-	-	3 años	3 años
Válvulas para filtros	-	-	3 años	3 años
<b>Proyectors</b>				
Proyectores Hayward® LED y Mini LED	TH	-	3 años	3 años
PowerLine	-	-	3 años	3 años
<b>Material vaso piscina</b>				
Skimmers	-	-	3 años	3 años
Accesorios para skimmers	-	-	3 años	3 años
Caja de conexiones	-	-	3 años	3 años
Regulador de nivel	-	-	3 años	3 años
Sumideros	-	-	3 años	3 años
Accesorios para sumideros	-	-	3 años	3 años
Boquillas de impulsión	-	-	3 años	3 años
Pasamuros	-	-	3 años	3 años
Tomas de aspiración	-	-	3 años	3 años
Accesorios para tomas de aspiración	-	-	3 años	3 años
Accesorios diversos	-	-	3 años	3 años
Turbo jet	-	-	3 años	3 años
Hidroterapia	-	-	3 años	3 años
Conectores	-	-	3 años	3 años
Piezas de colores	-	-	3 años	3 años
Insertos metálicos	-	-	3 años	3 años
<b>Tratamiento del agua</b>				
AquaRite® UV LS	TH	EXPERT LINE	3 años	3 años
AquaRite® + cell SV	TH	EXPERT LINE	Unidad: 3 años Célula: 8000 horas	Unidad: 4 años Célula: 8000 horas
AquaRite® Flo Advanced	TH	EXPERT LINE		
AquaRite® Pro Touch	TH	EXPERT LINE	3 años	4 años
Salt & Swim® 2.0 +	TH	-	Unidad: 3 años Célula: 8000 horas	Unidad: 3 años Célula: 8000 horas
AquaRite® LT SV	TH	EXPERT LINE	Unidad: 3 años Célula: 8000 horas	Unidad: 4 años Célula: 8000 horas
AquaRite® Flo	TH	-		
Salt & Swim® 2.0	-	-	Unidad: 3 años Célula: 8000 horas	Unidad: 3 años Célula: 8000 horas
Control Station Panel	TH	EXPERT LINE	3 años	4 años
Control Station	TH	EXPERT LINE	3 años	4 años
Reguladores automáticos : Pool pH, rX	TH	-	3 años	3 años
Clorador / Bromador	-	-	3 años	3 años

(1) Excepto las piezas de desgaste (ver a continuación).

(2) Sujeta a las condiciones del programa Totally Hayward® Program. En los productos de consumo se aplicará la garantía legal establecida para este tipo de productos y se complementará en su caso con la garantía comercial y ampliaciones de garantía en los diferentes programas de fidelización de Hayward. En el resto de productos se aplicará la garantía comercial y ampliaciones de garantía según los programas de fidelización de Hayward.

(3) Filtros de láminas: temporalmente no disponibles.



Productos	Programa Totally Hayward 2023	EXPERT LINE	Garantía estándar 2023 <sup>(1)</sup>	Garantía si compra en un establecimiento Totally Hayward® <sup>(1) (2)</sup>
<b>Limpiafondos</b>				
AquaVac® 6	TH	-	3 años	3 años
TigerShark® / TigerShark® QC	TH	-	3 años	3 años
SharkVAC XL™ Pilot	TH	-	3 años	3 años
SharkVac®	-	-	3 años	3 años
PoolVac™ V-Flex®	TH	-	5 años	5 años
AquaNaut® 250	TH	-	5 años	5 años
Magic Clean / Whaly	-	-	3 años	3 años
<b>Bombas de calor</b>				
SumHeat Fñ	TH	EXPERT LINE	3 años	5 años
EnergyLine Pro Fñ	TH	EXPERT LINE	3 años	5 años
S.Line Pro Fñ	TH	EXPERT LINE	3 años	5 años
Easy Temp® Fñ	TH	EXPERT LINE	3 años	5 años
K-PAC	TH	EXPERT LINE	3 años	5 años
EnergyLine Pro Todas las estaciones	TH	EXPERT LINE	3 años	5 años
<b>Equipamiento externo</b>				
Escaleras	-	-	3 años	3 años
Accesorios para escaleras	-	-	3 años	3 años
Barandillas	-	-	3 años	3 años
Duchas	-	-	3 años	3 años
Equipos de seguridad	-	-	3 años	3 años
Elementos de agua	-	-	3 años	3 años

(1) Excepto las piezas de desgaste (ver a continuación).

(2) Sujeta a las condiciones del programa Totally Hayward® Program. En los productos de consumo se aplicará la garantía legal establecida para este tipo de productos y se complementará en su caso con la garantía comercial y ampliaciones de garantía en los diferentes programas de fidelización de Hayward. En el resto de productos se aplicará la garantía comercial y ampliaciones de garantía según los programas de fidelización de Hayward.

## GARANTÍAS Y PIEZAS DE DESGASTE

Lista de las piezas de desgaste por familia de productos.

Estas piezas de desgaste no están cubiertas por las eventuales extensiones de garantía, excepto caso particular.

Product family	Wearing parts
Limpiafondos eléctricos	Orugas - Rodamientos - Ruedas - Cepillo y filtro
Limpiafondos de aspiración (PoolVac™)	Tubos - Patines - Aletas - Tapas - Rodamientos
Limpiafondos de aspiración (Penguin - Whaly...)	Tubos - Patines - Aletas - Tapas - Rodamientos
Limpiafondos de aspiración (Flappers...)	Tubos - Martillo - Diafragma - Disco - Patín
Limpiafondos de presión (TriVac™ 700)	Mecanismo - Rodamientos - Neumáticos de rueda - Red trasera - Manguera de barrido
Bomba de Calor	Juntas - Condensador
Electrolizador salino	Sondas + Célula** + Membrana bomba peristáltica
Control Station	Sondas + Célula* + bomba peristáltica
Bromador y Clorador	Juntas
Bomba	Juntas - Sello mecánico - Cestillo prefiltro - Condensador - Rodamiento
Filtro de Arena Poliéster (Cuba)	Juntas
Filtro de Arena Poliéster (Válvula)	Juntas + Manómetro
Filtro de Arena polietileno (Cuba)	Juntas
Filtro de Arena polietileno (Válvula)	Juntas + Manómetro
Filtro de Cartucho	Juntas + Elementos Filtrantes + Manómetro
Filtro de Diatomea (Cuba)	Juntas + Elementos Filtrantes
Filtro de Diatomea (Válvula)	Juntas + Manómetro
Proyector LED	Bombilla
Proyector Halógeno	Bombilla
Skimmer	Cestillo - Tapa - Juntas
Inserto metálico	-
Turbojet	Juntas

\*\* Excepto célula LongLife - Ref. T-CELL®-15LL-E

# CONDICIONES GENERALES DE VENTA

## I. AMBITO DE APLICACION.

Salvo pacto escrito en contrario, estas condiciones se aplican a todas las ventas de productos que realice HAYWARD® IBERICA, S.L.U. o HAYWARD® POOL EUROPE, SAS (U) (en adelante HAYWARD®) y en caso de que exista dicho acuerdo por escrito, en lo no previsto se aplicaran las presentes condiciones.

El comprador declara conocer previamente estas condiciones, que se entregan sistemáticamente y que figuran en nuestros catálogos y aceptarlas de forma voluntaria y sin reservas excluyendo otras salvo acuerdo previo y escrito aceptado por ambas partes. Salvo aceptación expresa por nuestra parte, no nos será oponible ninguna condición contraria por parte del comprador, con independencia del momento en el que esta se haya puesto en nuestro conocimiento.

## II. PEDIDOS

Los pedidos requieren la conformidad previa de HAYWARD® para ser aceptados. Con el fin de evitar errores y para proporcionar un mejor servicio, los pedidos deben solicitarse por escrito con las descripciones y referencias que aparecen en nuestro catálogo o tarifa. Hayward® se reserva el derecho de modificar sin previo aviso las características de nuestros productos por lo que las imágenes y textos son indicativos y no pueden considerarse contractuales salvo que el comprador lo solicite en su pedido. Cualquier posible error o ausencia de algún dato que contenga la confirmación del pedido deberá ser comunicado por el comprador en un máximo de dos días hábiles y antes de su envío.

Hayward® se reserva el derecho de cancelar por mera comunicación cualquier pedido incluso confirmado en caso de impago de cualquier deuda. La mayor parte de nuestros productos son bienes de equipo que requieren conocimientos técnicos para su instalación y puesta en marcha, por lo que declina cualquier responsabilidad en caso de que el comprador los comercialice a través de canales inadecuados.

## III. PRECIO Y FORMA DE PAGO

Los precios se calculan en función de la tarifa en vigor el día de aceptación del pedido conforme a las condiciones económicas acordadas por ambas partes. Salvo acuerdo por escrito en contrario los precios son siempre franco los almacenes de Hayward® EXWORK 2020. Los precios se consideran netos en euros sin deducción.

Salvo acuerdo expreso en contra los precios no incluyen impuestos, tasas, cargas, o costes ni recargos que serán a cargo del comprador.

Los pagos serán efectuados de forma anticipada por transferencia. Si se pactara otra forma de pago, el retraso en el pago total o parcial o en la aceptación de los efectos, salvo pacto expreso en contra, dará lugar a exigir un interés de demora equivalente al tipo de interés aplicado por el BCE (Banco Central Europeo) en su operación más reciente de financiación realizada antes del primer día del semestre natural más 10 puntos y le será aplicable una indemnización de 40 euros.

Además, permitirá a HAYWARD® a anticipar el vencimiento de la totalidad de la deuda pendiente de pago haciéndola exigible en su totalidad, a paralizar las entregas de material pendiente y a aplicar cualquier pago que se reciba del cliente a la deuda, así como a los intereses y daños causados u los costes de cobro sin necesidad de requerimiento previo ni formalidad alguna.

Los pagarés y documentos de pago enviados para su aceptación deberán sernos remitidos con su aceptación en un plazo de 15 días desde la emisión de la factura.

## IV. ENTREGA Y TRANSPORTE

La entrega salvo acuerdo expreso en contrario, se entienden siempre para material situado en nuestros almacenes embalajes standard incluidos "EX WORK INCOTERMS 2020" desde el almacén determinado en nuestra aceptación de pedido o factura. El riesgo de la carga será siempre por cuenta del comprador que en caso de no tener medios para realizarla autoriza a que la realice Hayward® pero corriendo con el riesgo el comprador. Salvo acuerdo expreso en contra el comprador permite las entregas parciales. Para entrega fuera de nuestros almacenes el comprador deberá solicitar siempre cotización de los costes de transporte que Hayward® le puede repercutir en función del volumen del pedido, el tipo y características de la mercancía, medio de transporte, urgencia, país y distancia.

Las fechas de entrega comunicadas son orientativas y el comprador renuncia expresamente a cualquier acción que le pueda competir por retrasos salvo pacto previo expreso y escrito en contra en el que establezca tanto la fecha de entrega como las consecuencias de su incumplimiento. Si en el plazo de un día laborable tras el aviso de disponibilidad del producto, el cliente no contesta concertando la entrega o no da otra fecha a la propuesta, se considera cumplida la puesta a disposición. Salvo acuerdo expreso en contra, en caso de que pasen 15 días desde la puesta a disposición de la mercancía sin que el comprador las recoja se consideran abandonadas y a libre disposición de Hayward®. Hayward® podrá cobrar al comprador hasta el 2% del valor de la venta como penalización por retraso, con un mínimo de 100 € diarios, así como los gastos de reciclaje o destrucción de la mercancía abandonada.

Las mercancías viajan siempre por cuenta y riesgo del comprador, incluso las acordadas a portes pagados.

Los plazos para promover las acciones de saneamiento o garantía empiezan a contar desde la puesta a disposición. Cualquier incidencia visible o verificable en la recepción debe formularse en el albarán de entrega del transportista y comunicarse por escrito a Hayward® en el plazo máximo de 72 horas siguientes a la entrega. Es obligación del comprador verificar la mercancía recibida y comunicar cualquier vicio oculto a Hayward® en el plazo de 7 días por escrito. Dichas comunicaciones deben precisar la incidencia o daño, así como imágenes de esta si es posible.

Si la venta es una exportación o venta intracomunitaria y el comprador contrata el transporte, tiene la obligación de entregar la documentación necesaria para acreditar que dicha exportación se ha producido incluyendo un certificado original conforme al modelo proporcionado por Hayward® en el plazo de 10 días desde la fecha de factura. En caso contrario Hayward® podrá emitir una factura rectificativa con el IVA nacional de Hayward® que el comprador tendrá que abonar.

## V. RESERVA DE DOMINIO.

Hayward® se reserva la propiedad sobre los productos hasta que no se haya satisfecho la totalidad del precio íntegro acordado. El comprador es responsable de evitar su fusión en un stock o instalación manteniendo su identificación e individualización. Hayward® podrá exigir por escrito la restitución de los bienes por cuenta y riesgo del comprador y retirarla total o parcialmente de forma directa sin que se presuma que la mercancía retirada este en óptimas condiciones. El comprador se compromete a informar a Hayward® sobre cualquier problema de pagos y en caso de administración o liquidación o intervención concursal de comunicar al administrador o acreedores o administración la situación de la mercancía.

## VI. GARANTIA.

Nuestros productos de consumo en la Unión Europea, dirigidos a la venta a consumidores y usuarios tienen una garantía de conforme a la normativa de defensa de los consumidores aplicable.

Además de las garantías de productos de consumo, todos los productos residenciales (excluyendo las piezas de desgaste) disfrutan de una garantía comercial general contra cualquier defecto de fabricación durante tres años a partir de la fecha de la factura, excepto los equipos contra incendio y grupos de presión cuya garantía será de un año desde su puesta en marcha con un máximo de 18 meses desde la fecha de nuestra factura de venta. Solo se atenderán las garantías solicitadas por nuestros clientes y no las peticiones de terceros. La garantía cubre únicamente la reparación o sustitución de la pieza defectuosa en nuestras instalaciones o en el SAT autorizado a criterio de Hayward® y no incluye los costes de transporte hasta el taller de reparación ni los de desplazamiento ni los gastos de sustitución. Las piezas sustituidas disponen de su propia garantía no influyendo en la garantía original del producto. No será efectiva la garantía si el comprador no lo comunica en tiempo y forma acompañando al producto de la factura, albarán con fecha de entrega, el número de serie de tenerlo, y una descripción del defecto detectado o si el producto fue pagado a sus vencimientos en su totalidad.

Los productos que comercialmente tengan una garantía mayor en plazo lo serán en los términos previstos comercialmente y en su defecto por lo previsto en nuestra garantía general debiendo acompañar en la petición de garantía los justificantes de la política o promoción comercial alegada.

Son causas de exclusión de la garantía que el producto haya sido almacenado, instalado, puesto en marcha o mantenido de forma incorrecta, si ha sido reparado, o manipulado por persona no autorizada o con piezas no originales. Del mismo modo, se excluyen la garantía y los daños por desgaste de piezas consumibles o fungibles, o causados por alteraciones eléctricas, agentes externos o fuerza mayor.

## VII. ANULACIONES, DEVOLUCIONES Y RECLAMACIONES

Sin perjuicio de otras penalizaciones o acciones Hayward® se reserva el derecho de anular o resolver cualquier operación en caso de incumplimiento de las presentes condiciones, impago, retraso en pago de deudas vencidas previamente, declaración en concurso de acreedores, incumplimiento del comprador de la normativa de libre competencia, incluyendo la venta de nuestros productos a un precio de venta inferior al precio de compra efectivo o inicio de reclamaciones judiciales o arbitrales o denuncias administrativas por cualquier motivo entre Hayward® y el comprador. En caso de no resolución toda factura cobrada por el incumplimiento además de otras indemnizaciones se verá incrementada como penalización no deducible del 10% de la suma.

No cabe anulación por el comprador de un pedido aceptado o parte de él sin aceptación por escrito de Hayward® y en tal caso el cliente deberá abonar una indemnización equivalente al 30% del precio de venta del pedido o su parte afectada, sin perjuicio de la reclamación por daños y perjuicios.

No se aceptarán devoluciones de mercancía salvo por defecto imputable al producto sin previa aceptación por escrito de Hayward®. Si por motivos comerciales financieros o legales se acepta una devolución, deberá realizarse a costa del comprador en el embalaje original y en perfectas condiciones, estando sujeta a inspección previa por Hayward® hasta 30 días laborables desde su recepción y como mínimo se aplicará un descuento o demérito del 20% de su valor de venta original.

En caso de reclamaciones o incidencias, el comprador deberá comunicar al Servicio de Atención al Cliente la disconformidad del envío, la incidencia o el defecto de producto en los plazos y formas establecidos en estas condiciones generales. Ellos le informarán sobre la forma más adecuada de proceder y que información es necesaria. En caso de ser necesario el envío de vuelta de material, deberá autorizarse previamente y ser documentado previamente, debiendo realizarse en el embalaje original en condiciones óptimas de transporte. El proceso puede conllevar cargo y abono de materiales o servicios. Los productos devueltos por reclamaciones o solicitud de Hayward® deberán ser recogidos por el comprador, que en caso de no recogerlos en el plazo de 15 días desde que se lo solicite Hayward® o sin requerimiento en 3 meses desde el envío se considerarán abandonados pudiendo Hayward® disponer libremente de ellos.

## VIII. FUERZA MAYOR Y CAMBIO DE CIRCUNSTANCIAS EXCESIVAMENTE ONEROS.

Si cualquiera de las partes se ve impedida o retrasada en el cumplimiento de sus obligaciones con la otra parte lo deberá comunicar con diligencia, sin que le sea exigible responsabilidad o indemnización por ello. Pudiendo cualquiera de las partes rescindir el contrato comunicándolo en los 10 días hábiles siguientes a dicha comunicación.

Igual consecuencia que la fuerza mayor lo tendrá una excesiva onerosidad sobreviniente, entendiéndose por esta un evento ajeno al control de la parte afectada e imprevisible en el momento del acuerdo que altere el equilibrio del contrato y suponga un cambio de circunstancias que implique una carga excesiva en el cumplimiento de sus obligaciones. Ambas partes reconocen como cambio de circunstancias un desabastecimiento no previsible, las consecuencias de decisiones administrativas excepcionales o la subida de costes de fabricación en cuantía que reduzca el beneficio bruto de Hayward® en un 10%.

## IX. PROPIEDAD INTELECTUAL, CONFIDENCIALIDAD Y SECRETO EMPRESARIAL

El comprador reconoce expresamente la titularidad de las patentes, marcas, logotipos, símbolos, nombres comerciales y otros derechos de Propiedad Intelectual e Industrial de Hayward® y se obliga a respetarlos y a no limitar, contradecir registrar o condicionar ninguno, tampoco podrá iniciar una solicitud de registro para proteger derechos que pudieran surgir derivados de la información facilitada por Hayward®. El registro de dominios de internet referentes a las marcas o nombres usados por Hayward® sin su previa autorización se presumirán realizados en fraude y mala fe.

El Comprador está obligado a mantener el secreto y la confidencialidad sobre cualquier información o conocimiento, incluido el tecnológico, científico, industrial, comercial, organizativo o financiero que obtenga de Hayward® y que no sea pública o necesaria para la comercialización de los productos. Comprometiéndose a impedir su divulgación o hacer uso fuera de lo estrictamente pactado.

## X. INTEGRIDAD, JURISDICCION Y LEY APLICABLE

El hecho que una parte de las presentes condiciones generales resulte nula o inválida no afectará a la validez del resto ni al resto de la relación contractual. Cualquier litigio discrepancia o reclamación entre las partes se someterá a la jurisdicción y competencia exclusivas de los Juzgados y Tribunales del territorio donde está la sede social de HAYWARD® incluso en caso de pluralidad de demandados o de garantía.

Nos reservamos el derecho a realizar en cualquier momento las modificaciones que consideremos necesarias sobre las presentes condiciones generales de venta.

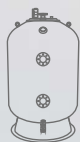
# Descubra nuestro catálogo Hayward® Commercial Aquatics, equipos para piscinas públicas



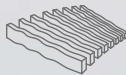
Hayward®, la fuerza de una oferta global



BOMBAS



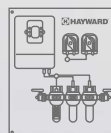
FILTROS



MATERIAL  
VASO PISCINA



EQUIPAMIENTO  
EXTERIOR



TRATAMIENTO  
DEL AGUA



LIMPIAFONDOS



BOMBAS DE CALOR

..... SISTEMAS DE FILTRACIÓN .....

..... EQUIPAMIENTOS DE CONFORT .....

 **HAYWARD**  
COMMERCIAL AQUATICS

www.hayward.es    



2023 - © HAYWARD / Edwige Lamy - Braided Marketing



[www.hayward.es](http://www.hayward.es)    